

C 230-... ECO

CALDAIE A GAS A CONDENSAZIONE

C 230 - da 85 a 210 ECO: da 18 a 217 kW per riscaldamento centralizzato ad acqua calda e produzione di a.c.s. tramite bollitore indipendente.



Riscaldamento e acqua calda sanitaria con bollitore indipendente



Condensazione



Metano
Propano



N° d'identificazione CE:
0085BS0132

Queste caldaie sono proposte con due tipi di pannelli di comando:

- Pannello DIEMATIC-m3: gestione del riscaldamento tramite regolazione elettronica in funzione della temperatura esterna, che consente, a seconda delle opzioni collegate, di controllare fino a 3 circuiti + 1 circuito a.c.s.
- Pannello K3: unicamente in associazione con DIEMATIC-m3 per il comando delle caldaie secondarie in caso di impianti a cascata da 2 a 10 caldaie.

Sono possibili diverse configurazioni di collegamento aria/fumi:

Le soluzioni da noi proposte consentono il collegamento mediante camera stagna orizzontale, verticale o su una canna fumaria.

CONDIZIONI DI UTILIZZO

Temperatura massima d'esercizio: 90°C

Termostato di sicurezza: 110°C

Pressione massima d'esercizio: 6 bar

Pressione minima d'esercizio: 0,8 bar

Alimentazione: 230 V/50 HZ

Indice di protezione: IP 21

OMOLOGAZIONE

B₂₃/B_{23P} - C₁₃ - C₃₃ - C₄₃ - C₅₃ - C₆₃ - C₈₃

CATEGORIA GAS

H₂H_{3P}

PRESENTAZIONE DELLA GAMMA

Le caldaie a gas a condensazione C 230-... ECO sono apparecchi particolarmente compatti (0,54 m² al suolo e meno di 200 kg per 217 kW) che vengono consegnati montati e collaudati in fabbrica. Vantano prestazioni elevate:


- Rendimento stagionale annuale fino al 109%,
- Emissioni ridotte di agenti inquinanti: NO_x da 49 a 62 mg/kWh [classe 5 secondo EN656 (tipo B)/prEN 15420 (tipo C)]

- Livello acustico ridotto da 57 a 63 dB(A) secondo la potenza,
- Consumo elettrico ridotto da 31 a 317 W max. secondo la potenza,
- Pressione massima d'esercizio: 6 bar.

PUNTI DI FORZA

- Scambiatore costituito da elementi in ghisa di alluminio/silicio estremamente resistente alla corrosione, con proprietà autopulenti e che non richiede una portata minima d'irrigazione durante il funzionamento a temperatura scorrevole (salvo in caso di funzionamento > 75°C),
- Bruciatore a gas cilindrico in acciaio inox con rivestimento in fibre metalliche intrecciate e modulazione dal 18 al 100%, a premiscelazione totale per:
 - un perfetto adattamento della potenza caldaia alle esigenze reali dell'impianto
 - una qualità di combustione ottimale su tutto il campo di potenza grazie al sistema Venturi che garantisce un rapporto aria/gas ottimizzato
- Accensione elettronica
- Sonda di ionizzazione
- Pannello di comando DIEMATIC-m3 con regolazione elettronica adatta a tutti i tipi di installazione, compresi i più complessi (possibilità di funzionamento a cascata da 2 a 10 caldaie dotate del pannello K3, cavi di collegamento bus di serie) per il massimo comfort e una grande facilità d'uso. È stato studiato appositamente per consentire il dialogo con le regolazioni DIEMATIC VM iSystem e con i sistemi di gestione a distanza compatibili
- Possibilità di separazione dei ritorni in opzione per il massimo sfruttamento della condensazione
- Facile manutenzione:
 - corpo condensatore autopulente
 - bruciatore accessibile grazie al coperchio anteriore a clip
 - scambiatore facilmente accessibile attraverso lo sportello di ispezione

MODELLI

| Caldaia | Potenza ⁽¹⁾ kW | DIEMATIC-m3 | K3 ⁽²⁾ |
|---|---------------------------|---------------------------|-------------------|
|  <p>Riscaldamento (produzione di acqua calda sanitaria tramite bollitore indipendente)</p> | 18 a 93 | C 230-85 ECO DIEMATIC-m3 | C 230-85 ECO K3 |
| | 24 a 121 | C 230-130 ECO DIEMATIC-m3 | C 230-130 ECO K3 |
| | 33 a 179 | C 230-170 ECO DIEMATIC-m3 | C 230-170 ECO K3 |
| | 44 a 217 | C 230-210 ECO DIEMATIC-m3 | C 230-210 ECO K3 |

(1) Campo di potenza a 50/30°C

(2) Le C 230 ECO K3 funzionano unicamente in associazione con C 230 ECO DIEMATIC-m3 in caso di impianto a cascata

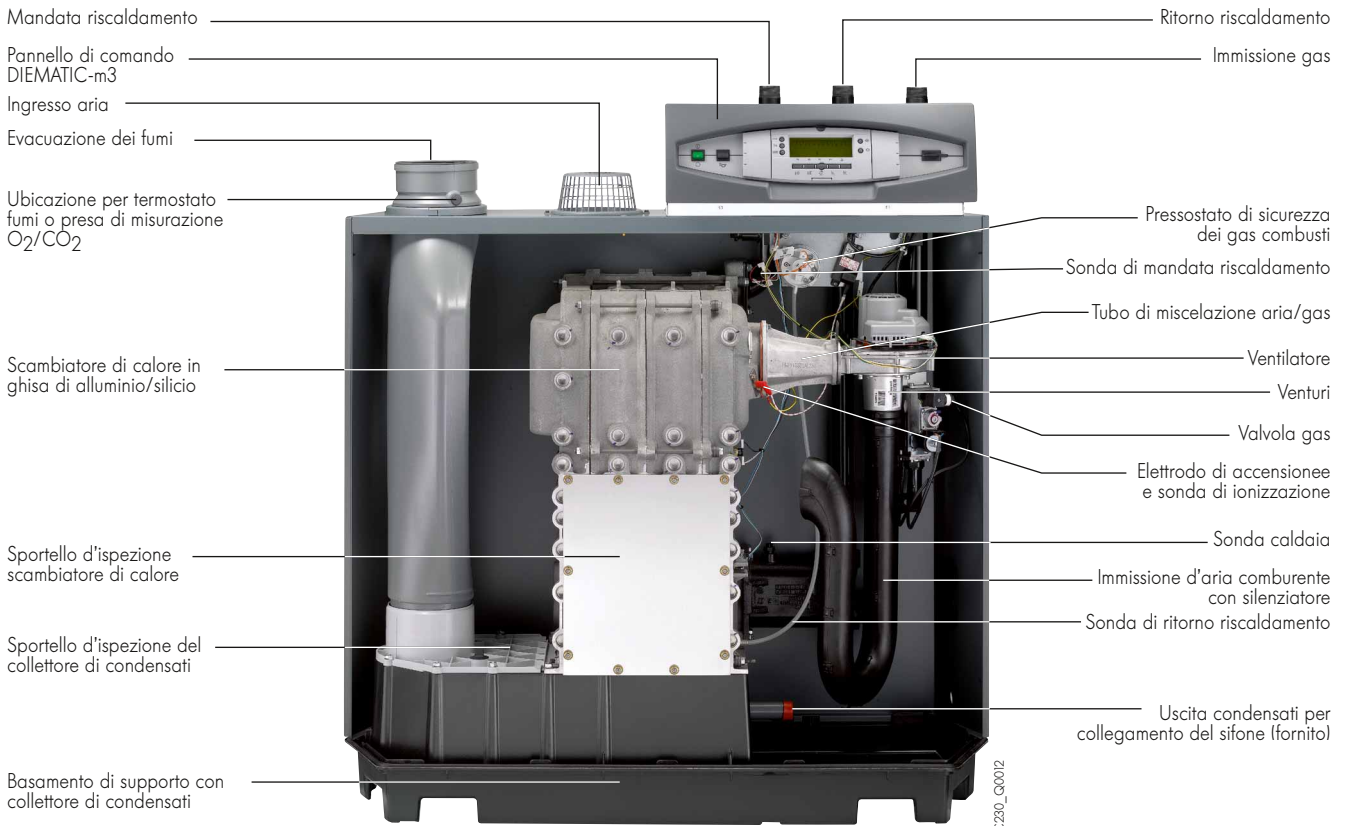
IMBALLAGGIO

| Descrizione | Collo | Codice articolo | Peso in kg | C 230-85 ECO K3 100010393 | C 230-130 ECO K3 100010394 | C 230-170 ECO K3 100010395 | C 230-210 ECO K3 100010396 |
|--|-------|-----------------|------------|--|---|---|---|
| | | | | C 230-85 ECO DIEMATIC-m3 100010397 | C 230-130 ECO DIEMATIC-m3 100010398 | C 230-170 ECO DIEMATIC-m3 100010399 | C 230-210 ECO DIEMATIC-m3 100010420 |
| C 230-85 ECO | GV1 | 114597 | 150,0 | 1 | | | |
| C 230-130 ECO | GV2 | 114598 | 170,0 | | 1 | | |
| C 230-170 ECO | GV3 | 114599 | 190,0 | | | 1 | |
| C 230-210 ECO | GV4 | 114600 | 220,0 | | | | 1 |
| Pannello K 3 • DIEMATIC-m3 | GV5 | 100010391 | 12,0 | 1 | 1 | 1 | 1 |
| | GV6 | 100010392 | 15,0 | 1 | 1 | 1 | 1 |
| Numero totale di colli | | | | 2 | 2 | 2 | 2 |
| Peso totale di spedizione (versione DIEMATIC-m3) in kg | | | | 165,0 | 170,0 | 190,0 | 220,0 |

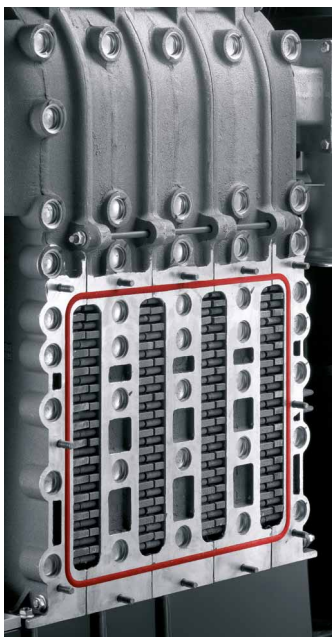
CARATTERISTICHE TECNICHE

DESCRITTIVO

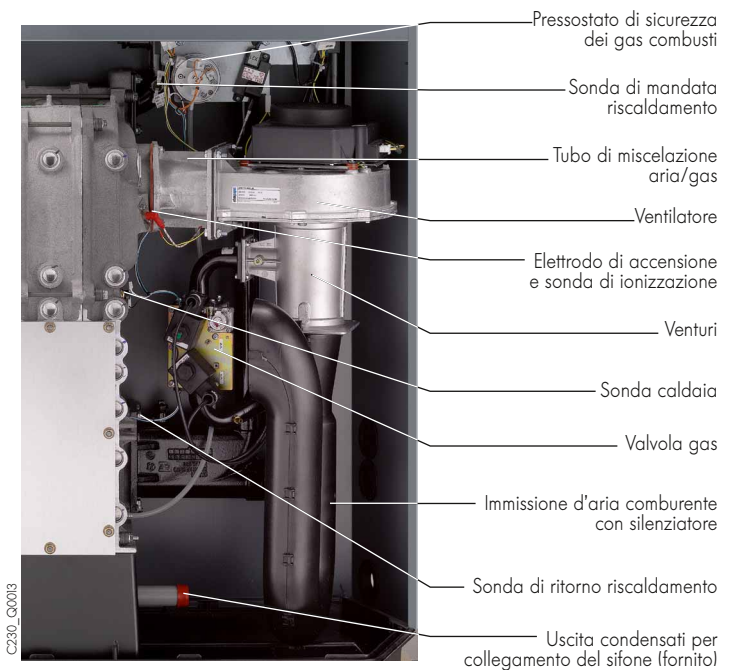
C 230-85 e 130 ECO



Scambiatore di calore C 230 ECO con sportello di ispezione aperto



Linea gas C 230 - 170 e 210 ECO



CARATTERISTICHE TECNICHE

CARATTERISTICHE TECNICHE

Tipo di generatore: riscaldamento
 Tipo caldaia: condensazione
 Bruciatore:
 modulante a premiscelazione totale

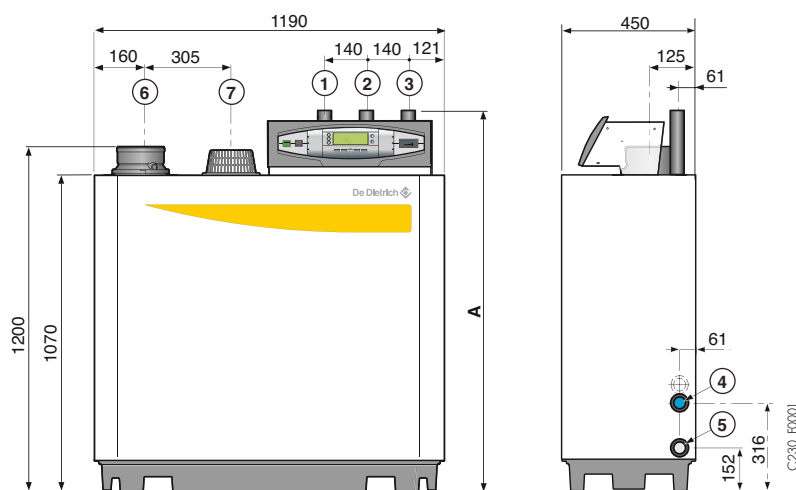
Energia utilizzata:
 gas metano o propano
 Evacuazione prodotti di combustione:
 canna fumaria o camera stagna

Temperatura minima di ritorno: 20°C
 Temperatura minima di mandata: 20°C
 Cod. "Certificato CE": 0085BS0132

| Caldiaia tipo | | C 230 | 85 | 130 | 170 | 210 |
|--|------------------------------------|-------------------|-------|--------|--------|--------|
| Potenza nominale massima a 50/30°C | | kW | 93 | 121 | 179 | 217 |
| Portata nominale (potenza al focolare) | | kW | 89 | 115 | 170 | 205 |
| Rendimento in% Pci a carico... % Pn e temp. acqua ... °C | - 100% Pn a temp. media 70°C | % | 97,4 | 97,5 | 97,5 | 97,6 |
| | - 30 % Pn a temp. di ritorno 30°C | % | 107,9 | 108,1 | 108,3 | 108,4 |
| | - 100 % Pn a temp. di ritorno 30°C | % | 104,3 | 104,7 | 105,2 | 105,7 |
| Rendimento utile al...% della potenza termica nominale (conforme al regolamento EU n° 813/2013 | - 100 % | % | 87,7 | 87,8 | 87,8 | 87,8 |
| | - 30 % | % | 97,7 | 95,5 | 93,3 | 97,6 |
| Portata nominale di acqua a Δt 20 K | | m ³ /h | 3,73 | 5,16 | 7,14 | 8,17 |
| Perdite all'arresto a Δt 30 K | | W | 230 | 257 | 276 | 288 |
| Potenza elettrica ausiliare a Pn caldaia | | W | 125 | 193 | 206 | 317 |
| Potenza elettrica ausiliare a P minima caldaia | | W | 34 | 36 | 56 | 59 |
| Potenza nominale minima a 50/30°C | | kW | 18 | 24 | 33 | 44 |
| Potenza nominale minima/massima a 80/60°C | | kW | 16/87 | 22/120 | 29/166 | 39/200 |
| Perdite di carico lato acqua a Δt 20 K | | mbar | 165 | 135 | 170 | 180 |
| Portata gas massima | - Metano | m ³ /h | 9,4 | 12,2 | 18,0 | 21,7 |
| | - Propano | kg/h | 6,91 | 9,56 | 13,21 | 15,93 |
| Portata massica dei fumi (massima) | | kg/h | 149,7 | 193,5 | 286,0 | 344,9 |
| Temperatura massima dei fumi a 40/30°C | | °C | 43 | 43 | 43 | 43 |
| Prevalenza residua al ventilatore | | Pa | 130 | 130 | 130 | 130 |
| Contenuto acqua | | l | 12 | 16 | 20 | 24 |
| Portata d'acqua minima necessaria (l) | | m ³ /h | 1,12 | 1,49 | 2,14 | 2,59 |
| Superficie al suolo | | m ² | 0,54 | 0,54 | 0,54 | 0,54 |
| Peso a vuoto | | kg | 115 | 135 | 165 | 188 |

(l) da rispettare solo se la temperatura massima supera i 75°C.

DIMENSIONI PRINCIPALI (MM E POLLICI)



- ① Mandata riscaldamento
- ② Ritorno riscaldamento
- ③ Entrata gas R 1"1/4
- ④ Rubinetto di carico e scarico/secondo ritorno R 1"1/4
- ⑤ Scarico dei condensati, sifone fornito, per tubo PVC Ø 32 mm.
- ⑥ Condotto fumi Ø 150 mm
- ⑦ Entrata aria comburente

| | A | ① | ② |
|---------------|------|-------------|-------------|
| C 230-85 ECO | 1309 | R 1 1/4 | R 1 1/4 |
| C 230-130 ECO | 1309 | R 1 1/4 | R 1 1/4 |
| C 230-170 ECO | 1309 | R 1 1/4 | R 1 1/4 |
| C 230-210 ECO | 1324 | R 1 1/2 (l) | R 1 1/2 (l) |

(l) Riduzioni 1" 1/2 - 1" 1/4 in dotazione

PANNELLI DI COMANDO

INSTALLAZIONE CON 1 SOLA CALDAIA

C 230...Eco

DIEMATIC-m3

per regolazione del circuito diretto (senza valvola miscelatrice)

o in funzione delle opzioni collegate, per

| | | | | | |
|----------|---|--|---------------------------------------|--|---------------------------------------|
| | un solo circuito con valvola miscelatrice | due circuiti di cui uno con valvola miscelatrice | due circuiti con valvola miscelatrice | tre circuiti di cui due con valvola miscelatrice | tre circuiti con valvola miscelatrice |
| opzione: | — | 1 sonda mandata AD 199 | 1 scheda FM 48 | 1 sonda mandata AD 199 + 1 scheda FM 48 | 2 schede FM 48 |
| | | | | | |
| | | | | | |

INSTALLAZIONE IN CASCATA DA 2 E FINO A 10 CALDAIE

Sono necessari 2 tipi di pannelli di comando: 1 pannello DIEMATIC-m3 per la caldaia principale della cascata (caldaia "master") e 1 pannello K3 per ogni caldaia secondaria

Caldaia 1 (principale)

DIEMATIC-m3

per regolazione del circuito diretto (senza valvola miscelatrice)

o in funzione delle opzioni collegate, per:

| | | | | | |
|----------|---|--|---------------------------------------|--|---------------------------------------|
| | un solo circuito con valvola miscelatrice | due circuiti di cui uno con valvola miscelatrice | due circuiti con valvola miscelatrice | tre circuiti di cui due con valvola miscelatrice | tre circuiti con valvola miscelatrice |
| opzione: | — | 1 sonda mandata AD 199 | 1 scheda FM 48 | 1 sonda mandata AD 199 + 1 scheda FM 48 | 2 schede FM 48 |
| | | | | | |
| | | | | | |

Caldaia 2 (secondaria)

K3

per ciascuna delle caldaie secondarie, secondo le opzioni collegate, per:

| | | | |
|----------|--------------------------------------|---------------------------------------|---------------------------------------|
| | un circuito con valvola miscelatrice | due circuiti con valvola miscelatrice | tre circuiti con valvola miscelatrice |
| opzione: | 1 collo AD 220 | 1 collo AD 220 + 1 scheda FM 48 | 1 collo AD 220 + 2 schede FM 48 |
| | | | |
| | | | |

Caldaia 3 (secondaria)

K3

Fino a 10 caldaie: per ciascuna delle caldaie secondarie supplementari collegate è possibile pilotare fino a tre circuiti miscelati supplementari

(1) Cavo BUS fornito con il pannello K3

PRODUZIONE A.C.S.

Il pannello di comando DIEMATIC-m3 include la funzione "priorità a.c.s." e pertanto può essere completato con una sonda a.c.s. (collo AD212) per il comando di un bollitore indipendente.

PANNELLI DI COMANDO

I PANNELLI DI COMANDO DIEMATIC-m3 E K3

Il **pannello di comando DIEMATIC-m3** è un pannello molto evoluto e comprende di serie una regolazione elettronica programmabile che modula la temperatura della caldaia, agendo sul bruciatore modulante, in funzione della temperatura esterna ed eventualmente della temperatura ambiente, se un comando a distanza interattivo CDI D iSystem o CDR D iSystem (opzionale) è collegato.

In caso di collegamento di una sonda ambiente (collo AD244), la funzione di ottimizzazione di avvio dei periodi di comfort è attiva; senza questa sonda è garantito un anticipo.

Di serie, DIEMATIC-m3 consente di far funzionare automaticamente un impianto di riscaldamento centralizzato con un circuito diretto senza valvola miscelatrice o 1 circuito con valvola miscelatrice (la sonda di mandata - collo AD199 - deve tuttavia essere ordinata separatamente)

Collegando 1 o 2 opzioni "scheda + sonda per 1 circuito miscelato" (collo FM48), è inoltre possibile gestire fino a 3 circuiti con valvola miscelatrice, ognuno dei quali può essere dotato

di un comando a distanza CDI D iSystem o CDR D iSystem (opzioni).

Il collegamento di una sonda acqua calda sanitaria consente la programmazione e la regolazione di un circuito a.c.s. tramite l'azione del regolatore sulla pompa di carico; è possibile garantire il ricircolo di a.c.s. grazie al contatto ausiliario che richiede una programmazione autonoma. DIEMATIC-m3 garantisce inoltre la protezione antigelo dell'impianto e dell'ambiente in caso di assenza, che può essere programmata un anno prima per un periodo fino a 99 giorni. Il regolatore comprende peraltro una possibilità di protezione "antilegionella". Inoltre, nel quadro di impianti più importanti, è possibile collegare in cascata 2 e fino a 10 caldaie: solo la 1^a di queste caldaie sarà dotata del pannello DIEMATIC-m3, mentre le altre saranno dotate del pannello di comando K3. Ogni caldaia C 230 Eco K3 potrà a sua volta essere completata da schede (AD220 + 1 o 2 x FM48) per il comando di fino a 3 circuiti con valvola miscelatrice (vedere p. 5) con o senza comando a distanza CDI D iSystem o CDR D iSystem.

Pannello di comando DIEMATIC-m3

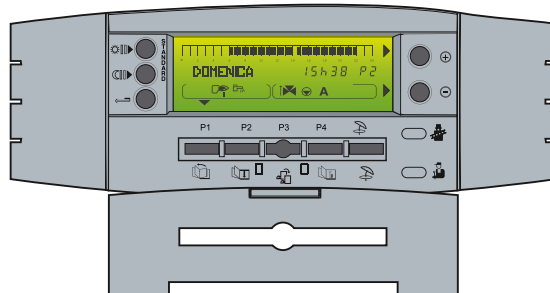


Modulo di comando DIEMATIC-m3

Il modulo di comando integrato nel pannello DIEMATIC-m3 consente all'installatore di impostare tutto l'impianto di riscaldamento indipendentemente dal suo grado di complessità. Consente inoltre la gestione di:

- una caldaia C 230 ECO DIEMATIC-m3,
- una cascata di caldaie in cui solo la 1^a sarà dotata del pannello DIEMATIC-m3, tutte le altre disporranno del pannello K3.

Questo modello consente all'utente di programmare indipendentemente ogni circuito dell'impianto compresi quelli collegati sulle caldaie secondarie con il pannello K3 di un impianto a cascata. Consente di selezionare la modalità di funzionamento appropriata per il riscaldamento (modalità Auto secondo programmazione, modalità a temperatura "Giorno", "Notte" o "Antigelo", temporanea o permanente) per la produzione di acqua calda sanitaria (Auto, carico forzato temporaneo o permanente). Consente di accedere ai diversi parametri di regolazione e alle misure dell'impianto per modificarli o semplicemente consultarli, ecc.



GT330_F0017

PANNELLI DI COMANDO

Pannello di comando K3



Nota:

È possibile accedere a tutte le impostazioni di regolazione e misurazione di ogni caldaia della cascata dotata del pannello K3 dal pannello DIEMATIC-m3 della caldaia principale.

Opzioni dei pannelli di comando DIEMATIC-m3 e K3



Sonda mandata dopo valvola - Collo AD199

Questa sonda è necessaria negli impianti che comportano solo circuiti con valvola miscelatrice

(senza circuito diretto) per collegare il 1° di questi circuiti sul pannello di comando DIEMATIC-m3.



Scheda + sonda per 1 valvola miscelatrice - Collo FM48

Consente di azionare una valvola miscelatrice a motore elettrotermico o elettromeccanico a due sensi di marcia. Il circuito miscelato, circolatore compreso, può essere programmato indipendentemente.

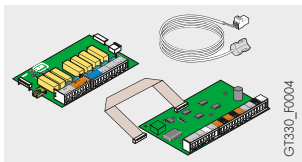
- DIEMATIC-m3 può essere dotato, oltre alla sonda AD199 del primo circuito miscelato, di

1 o 2 opzioni "Scheda + sonda per 1 valvola miscelatrice" supplementare(i) - K3 può anche essere dotato di queste schede oltre alla scheda AD220 necessaria per il 1° circuito miscelato collegato a una C 230 ECO K3.



Sonda acqua calda sanitaria - Collo AD212

Consente la regolazione con priorità della temperatura e la programmazione della produzione di acqua calda sanitaria.



Scheda relè + sonde per il 1° circuito miscelato di una C 230 Eco K3 - Collo AD220

Questa scheda è necessaria per collegare il 1° circuito con valvola miscelatrice a una caldaia C 230 ECO con pannello di comando K3 nel quadro di un impianto a cascata.

Nota: È possibile collegare 1 "scheda relè + sonde per il 1° circuito miscelato" su ogni caldaia C 230 ECO K3.



Sonda esterna radio - Collo AD251

Modulo caldaia radio (Radiotrasmettitore) - Collo AD252

La sonda esterna radio è disponibile come opzione per gli impianti in cui l'installazione della sonda esterna con fili fornita con il pannello DIEMATIC-m3 risulta essere troppo complessa.

Se si utilizza questa sonda:

- con un comando a distanza con fili (AD285 o FM52), è necessario ordinare il "modulo caldaia radio",
- con un comando a distanza radio (AD284), non è necessario ordinare il "modulo caldaia radio".

PANNELLI DI COMANDO

Opzioni dei pannelli di comando DIEMATIC-m3 e K3 (continua)

AD285/AD284



CALENTA_G0005

Comando a distanza interattivo CDI D iSystem - Collo AD285

Comando a distanza interattivo "radio" CDR D iSystem (senza radiotrasmettitore) - Collo AD284

Dalla stanza in cui sono installati, consentono di derogare tutte le istruzioni del pannello DIEMATIC-m3 o K3. Consentono l'autoadattabilità della curva di riscaldamento del circuito interessato (una CDI o CDR per circuito). Nel caso della CDR D iSystem,

i dati vengono trasmessi mediante onde radio dal luogo di installazione fino al dispositivo emettitore / ricevitore collocato in prossimità della caldaia.



8666Q174

Sonda ambiente - Collo AD244

Il collegamento di una sonda ambiente consente, dalla stanza in cui è installata, di attivare la funzione di ottimizzazione di avvio dei periodi di comfort.

Consente l'autoadattabilità della curva di riscaldamento del circuito interessato (1 sonda per circuito).



8575Q037

Comando a distanza semplificato con sonda ambiente - Collo FM52

Il collegamento di un comando a distanza semplificato consente, dalla stanza in cui è installato, di derogare alcune istruzioni del pannello DIEMATIC m3 o K3: deroga di programma (comfort o risparmio permanente) e

deroga della temperatura ambiente ($\pm 3,5^{\circ}\text{C}$). Consente l'autoadattabilità della curva di riscaldamento del circuito interessato (1 CDS per circuito).



8227Q020

Cavo di collegamento BUS (lungo 12 m) - Collo AD134

Questo cavo consente il collegamento tra il pannello di comando DIEMATIC-m3 e il

trasmettitore di una rete di telegestione o una regolazione DIEMATIC VM iSystem.



8199Q063

Cavo di collegamento BUS (lungo 40 m) - Collo DB119

Questo cavo schermato è destinato alla sostituzione del cavo BUS fornito con le C 230 Eco K3 (lungo 12 m) o del cavo BUS lungo 12 m (collo

AD134) sopra menzionato, qualora questi fossero troppo corti.



8801Q018

Sonda a immersione con pozzetto portasonde - Collo AD218

Questa sonda a immersione (NTC 147) è fornita con 1 scatola di collegamento IP 54 e un pozzetto portasonde 1/2", lunghezza sotto la testa 120 mm. Viene utilizzata al posto delle sonde a contatto

fornite con le opzioni scheda per circuito miscelato. Può inoltre essere utilizzata sul compensatore idraulico di un impianto a cascata, per esempio.



8531Q013

Sonda per bollitore puffer - Collo AD160

Comprende 1 sonda a.c.s. e 1 sonda riscaldamento per la gestione di un bollitore puffer

con una caldaia dotata di un pannello di comando DIEMATIC-m3.



C330ECO_Q0023

Interfaccia SCU-X03 per il controllo di una pompa primaria modulante esterna - Collo GV48

Questa scheda di interfaccia, si monta a bordo del pannello di comando DIEMATIC-m3 o K3

e permette di gestire una pompa modulante o 0-10V.

OPZIONI CALDAIE



C210_Q0010

Secondo ritorno - Collo GR5

Consente la separazione dei circuiti ritorno bassa e alta temperatura e dunque di sfruttare al massimo la condensazione.

⚠: rispettare la ripartizione delle portate : vedere esempio d'installazione a pagina 13.



C210_Q0013

Pozzetto portasonde - Collo GR6

Questo pozzetto è concepito per essere montato sulla mandata riscaldamento (fornito di fabbrica con tappo) e utilizzato nel caso di collegamento di

una regolazione esterna (per esempio armadio di comando nel locale caldaia).



C230_Q0004

Controllo di tenuta valvola gas per C 230-170 e C 230-210 - Collo GV26

Si monta sulla valvola gas e controlla la tenuta delle valvole di sicurezza durante la pre-analisi. Nel caso venga rilevata una perdita, la caldaia si

porterà in condizione di sicurezza e il guasto sarà segnalato a livello del pannello DIEMATIC-m3.



C230_Q0005

Pressostato minimo gas: - C 230-85 e C 230-130 - Collo GV22 - C 230-170 e C 230-210 - Collo GV25

Si monta sulla valvola gas e spegne la caldaia nel caso venga a mancare la pressione di

alimentazione del gas. Il guasto sarà segnalato a livello del pannello DIEMATIC-m3.



C230_Q0002

Regolatore di pressione gas 300 mbar : - GDJ 20 (fino a 150 a 340 kW) Ø 3/4" - Collo SA12 - GDJ 25 (da 340 a 700 kW) Ø 1" - Collo AD245 - GDJ 50 (da 700 a 1400 kW) Ø 2" - Collo AD246

| Regolatore | Portata metano max. in m ³ /h | Potenza bruciata max. in kW | Ø di collegamento |
|------------|--|-----------------------------|-------------------|
| GDJ 25 | 70 | 700 | Rp 1 |
| GDJ 50 | 140 | 1400 | Rp 2 |

Si monta sul circuito di immissione gas. È necessario in caso di alimentazione del gas a 300 mbar.



C210_Q0009

Filtro di aspirazione dell'aria - Collo GR8

Si monta sull'entrata d'aria comburente e consente di evitare una diminuzione di potenza dovuta a

intasamento del bruciatore gas a premiscelazione in caso di atmosfera carica di polveri.



C230_Q0007

Termostato dei fumi - Collo GV21

Ferma il bruciatore quando la temperatura dei fumi supera i 120°C.



C230_Q0006A

Valvola intercettazione motorizzata Ø 150 mm - Collo GV24

Indispensabile su ogni caldaia di un impianto in cascata collegata a un condotto sotto pressione (B_{23p}), consente di evitare il ritorno dei prodotti della combustione verso le caldaie allo spegnimento. Questa valvola si monta

direttamente sul condotto dei fumi. Il collegamento elettrico si esegue mediante connettore posizionato sulla morsettiera di collegamento dei pannelli di comando DIEMATIC-m3 e K3.

OPZIONI CALDAIE

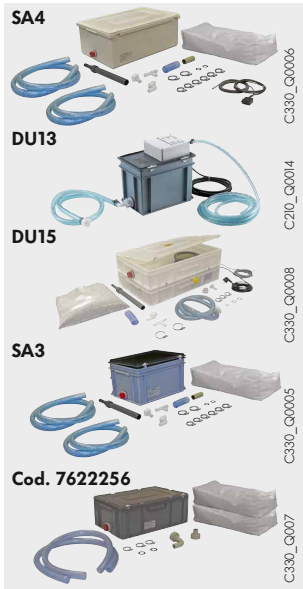


MCA_Q0138

Compensatore idraulico : - Per C 230-85 ECO (80/60-1" 1/4) - Collo GV46
 - Per C 230-130 fino a 210 ECO (120/80 - 2") - Collo GV47

L'uso di un compensatore idraulico è fortemente consigliato per tutti gli impianti multi-circuiti e per gli impianti in cascata.

I compensatori sono consegnati isolati e dotati di un supporto con gancio murale e di un kit accessori con tappo, sfianto e valvola di scarico 1/2".



C330_Q0006

C210_Q0014

C330_Q0008

C330_Q0005

C330_Q0007

Stazione di neutralizzazione dei condensati con pompa di evacuazione:

- Collo DU13 : per C 230-85 (caldaie ≤ 120 kW)
- Collo SA4 : per C 230-130 à 210 (caldaie ≤ 300kW)
- Collo DU15 : per cascate di caldaie C 230-... fino a 1300 kW

Stazione di neutralizzazione dei condensati senza pompa di evacuazione:

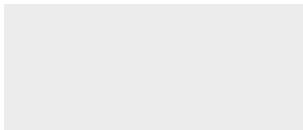
- Collo SA3 : per C 230-85 à 210 (caldaie ≤ 450 kW)
- Réf. 7622256 : per cascate di caldaie C 230-... fino a 1300 kW – fornita in 3 colli: 1 x SA9 + 2 x SA7

Ricarica granulati per stazione di condensa - Collo SA 7 (25 kg)

Ricarica granulati per stazione di condensa - Cod. 94225601 (10 kg – disponibile presso il Centro Ricambi

Le stazioni di neutralizzazione dei condensati colli SA3 e SA4 sono consegnate con una carica da 25 kg, la stazione codice 7622256 è fornita con 2 cariche da 25 kg e le stazioni colli DU13 e DU15 con una carica da 10 kg. Tutte le stazioni sono consegnate con accessori di collegamento idraulico ed elettrico per un raccordo facile sulle caldaie De Dietrich.

Principio: i condensati acidi defluiscono attraverso un serbatoio pieno di granulati, neutralizzandoli prima di essere inviati alla rete delle acque reflue. È necessario effettuare un controllo annuale del sistema e in particolare dell'efficacia dei granulati misurandone il pH. All'occorrenza, procedere alla sostituzione dei granulati.



Kit di conversione a propano: - Per CD 230-85 e C 230-130 - Collo GV23
 - Per CD 230-170 e C 230-210 - Collo GV27

Il collo GV23 comprende una serie di diaframmi con guarnizioni

Il collo GV27 è costituito da una valvola gas specifica propano con Venturi.



BPB_Q0001A BLC_Q0001A 8962G001A

Produzione acqua calda sanitaria

I bollitori indipendenti De Dietrich della serie B..., con capacità da 650 a 1000 litri, consentono di produrre acqua calda sanitaria per abitazioni singole e collettive ed anche per locali industriali e commerciali. Sono protetti al loro interno da

smalto vetrificato ad alto contenuto di quarzo, per uso alimentare e da un anodo (in magnesio per BPB/BLC... e B Le caratteristiche e le prestazioni di questi bollitori sono riportate nel catalogo listino e sulle rispettive schede tecniche.

INSTALLAZIONE

PRESCRIZIONI REGOLAMENTARI RELATIVE ALL'INSTALLAZIONE E ALLA MANUTENZIONE

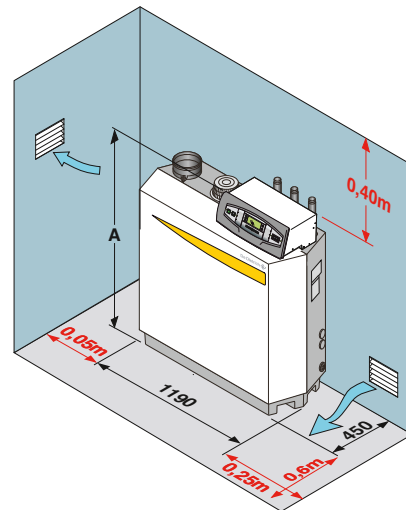
L'installazione e la manutenzione dell'apparecchio, sia in un edificio residenziale sia in un edificio aperto al pubblico, devono essere eseguite da un professionista qualificato, conformemente al testo normativo delle regole d'arte in vigore ed in particolare come previsto prima dalla Legge n° 46/90 del 5/03/1990, poi dal Decreto Ministeriale n. 37 del 22/01/2008, successivi aggiornamenti e relativi Decreti di Attuazione.

L'aerazione del locale, il condotto di evacuazione dei prodotti della combustione, il camino, devono essere realizzati nel rispetto delle normative in vigore. Occorre riferirsi alle norme UNI 7129, UNI 7131, al DM 12 aprile 1996, alle norme UNI 11071 e successivi aggiornamenti e alle norme europee EN 1443, EN 13384 e successivi aggiornamenti.

INSTALLAZIONE NEL LOCALE CALDAIA

Le misure indicate in rosso corrispondono alle dimensioni minime (in m) consigliate per assicurare una buona accessibilità attorno alla caldaia.

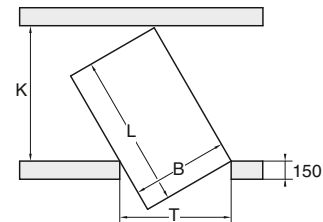
Nota: per gli impianti con più caldaie a cascata, queste stesse misure vanno rispettate per ogni caldaia.



C230_F0010A

Dimensioni di ingombro della caldaia per il passaggio attraverso porte e corridoi

| Caldaia tipo | Lunghezza L (mm) | Larghezza B (mm) | Altezza A (mm) |
|---------------|------------------|------------------|----------------|
| C 230-85 ECO | 1190 | 450 | 1309 |
| C 230-130 ECO | 1190 | 450 | 1309 |
| C 230-170 ECO | 1190 | 450 | 1309 |
| C 230-210 ECO | 1190 | 450 | 1324 |



C300_encombremment

Larghezze minime di porta (T) e corridoio (K) necessarie affinché la caldaia vi passi attraverso (si tratta di valori minimi calcolati)

$$K = \frac{B}{T} \times L \quad \text{et} \quad T = \frac{B}{K} \times L$$

Esempio:

Calcolo della larghezza minima di un corridoio (K) necessaria per il passaggio di una caldaia C 230-.. ECO attraverso una porta di larghezza

T = 800 mm:

$$K = \frac{450}{800} \times 1190 = 670 \text{ mm minimo}$$

INSTALLAZIONE



Al fine di evitare il deterioramento delle caldaie, è opportuno impedire che composti clorati e/o fluorati, sostanze particolarmente corrosive, contaminino l'aria di combustione.

Questi composti sono presenti, per esempio, nelle bombolette spray, nelle vernici, nei solventi, nei prodotti per la pulizia, nei detersivi, nei detergenti, nei collanti, nel sale antineve, ecc. È quindi opportuno:

- Evitare l'aspirazione dell'aria evacuata dai locali in cui si utilizzano i prodotti sopra descritti: negozi di parrucchieri, locali presse, locali industriali (solventi), locali in cui siano presenti macchinari refrigeranti (rischio di perdite di refrigeranti), ecc...
- Evitare di conservare prodotti simili in prossimità delle caldaie.

Vorremmo sottolineare che in caso di corrosione della caldaia e/o delle sue periferiche a causa di composti clorati e/o fluorati, la nostra garanzia contrattuale non può essere applicata.

COLLEGAMENTO GAS

Rispettare le prescrizioni e i regolamenti in vigore. In tutti i casi, è necessario posizionare un rubinetto di serraggio il più vicino possibile alla caldaia. Prevedere un filtro sull'alimentazione del gas subito dopo la valvola di serraggio.

I diametri delle tubature devono essere definiti in base alle specifiche B 171 dell'associazione tecnica italiana del gas.

Pressione di alimentazione gas:

- 20 mbar a metano H,
- 300 mbar a metano H con regolatore di pressione disponibile come opzione (vedere pagina 9),
- 37 mbar a propano.

Dichiarazione di conformità

La dichiarazione di conformità deve essere rilasciata e redatta dall'impresa installatrice come previsto dal D.M. 37 del 22/01/2008.

Bombole tampone gas

Le bombole tampone gas costituiscono una delle soluzioni utilizzate per risolvere i problemi di attivazione intempestivi dei pressostati "min." o "max." di cui sono provvisti i bruciatori gas.

Queste attivazioni sono collegate all'inerzia del sistema di erogazione del fluido che provoca depressioni e sovrappressioni nel condotto di alimentazione gas all'avvio e all'arresto dei bruciatori.

COLLEGAMENTO ELETTRICO

Deve essere conforme a quanto previsto dalla vigente normativa e alle norme dell'UNI, del CEI o di altri Enti di normalizzazione appartenenti agli Stati membri dell'Unione Europea.

Lasciare invariato il resto del capitolo "La caldaia è protetta..... Note.....di rete"

La caldaia è protetta da un disgiuntore 4A posto sul retro del pannello di comando. Deve essere alimentata da un circuito elettrico provvisto di un interruttore onnipolare con distanza di apertura > 3 mm.

Note:

- I cavi delle sonde devono essere separati dai circuiti 230 V di almeno 10 cm
- Onde preservare le funzioni antigelo e sbloccaggio delle pompe, consigliamo di non spegnere la caldaia mediante l'interruttore generale di rete.

INSTALLAZIONE

COLLEGAMENTI IDRAULICI

Importante: il principio su cui si basa una caldaia a condensazione consiste nel recuperare l'energia contenuta nel vapore acqueo dei gas di combustione (calore latente di vaporizzazione). Di conseguenza, per ottenere un rendimento stagionale annuale dell'ordine del 109%, è necessario

Collegamento al circuito di riscaldamento

Le caldaie C 230 ECO devono essere utilizzate solo per impianti di riscaldamento a circuito chiuso. Gli impianti di riscaldamento centralizzato devono essere puliti, al fine di eliminare i residui (rame, filaccia, fondente per brasatura) legati all'installazione dell'impianto, nonché eventuali depositi che possano provocare anomalie nel funzionamento (rumori nell'impianto, reazioni chimiche tra i metalli). Più nel dettaglio, in caso di installazione di una caldaia su un impianto esistente, è fortemente consigliato di procedere alla "eliminazione dei fanghi" prima di installare la nuova caldaia. Dopo un tale intervento può rendersi necessario effettuare un controllo specifico dell'impianto sia per quanto riguarda la qualità dell'acqua della rete che per la qualità dell'acqua di integrazione, in modo da essere in grado di affrontarne le conseguenze. In alcuni casi possono risultare necessari filtri appositi.

Esigenze in materia di acqua di riscaldamento

| Potenza totale dell'impianto kW | Durezza totale TH °F |
|------------------------------------|-------------------------|
| ≤ 70 | 1 - 35 |
| 70 - 200 | 1 - 20 |
| 200 - 550 | 1 - 15 |
| > 550 | 1 - 5 |

- pH della rete: pH < 8,5
- Cloruri: < 50 mg/l

Trattamento dell'acqua

In tutti gli impianti termici le caratteristiche dell'acqua devono rispettare quanto prescritto nella Norma UNI-CTI 8065 in particolare rispettare quanto riportato al paragrafo 6.1.4. Nel caso di dubbi potete consultarci per:"

- il trattamento dell'acqua conforme all'utilizzo dei materiali impiegati nella costruzione della caldaia, scambiatore di calore in alluminio, il pH dell'acqua non dovrà superare il valore 9.
- Le precauzioni da adottare allo scopo di evitare formazioni e depositi di ossigeno nell'acqua dell'impianto.
- Prodotti antigelo: accertarsi che siano compatibili con l'alluminio e, all'occorrenza, con altri componenti dell'impianto.

dimensionare le superfici di riscaldamento in modo da ottenere temperature di ritorno basse, inferiori al punto di rugiada (per es. impianto a pavimento, radiatori a bassa temperatura, ecc.) e questo per tutta la durata del periodo di riscaldamento.

Portata d'acqua minima/massima

Lo scostamento di temperatura massima tra l'acqua di mandata e l'acqua di ritorno e la velocità di incremento della temperatura di mandata sono limitati dal microprocessore della caldaia ($\Delta T = 45 K$); di conseguenza, la caldaia non richiede una portata minima, a condizione che funzioni ad una temperatura inferiore a 75°C.

Se la temperatura massima supera i 75°C, è necessario rispettare le portate minime seguenti:

Portata d'acqua minima:

| | |
|----------------------|---|
| Per la C 230-85 ECO | Q _{mini} = 1,1 m ³ /h |
| Per la C 230-130 ECO | Q _{mini} = 1,5 m ³ /h |
| Per la C 230-170 ECO | Q _{mini} = 2,1 m ³ /h |
| Per la C 230-210 ECO | Q _{mini} = 2,6 m ³ /h |

Portata d'acqua massima:

Velocità di scorrimento troppo elevate nello scambiatore di calore riducono il trasferimento di calore. Per questo motivo occorre limitare la portata d'acqua al valore ottenuto dalla formula di calcolo seguente:

$$Q_{max} (m^3/h) = \text{Potenza nominale utile} / 9,3$$

Scarico dei condensati

Lo scarico delle condense deve essere fatto nel rispetto delle normative vigenti; in particolare seguendo le prescrizioni della Norma UNI 11071 per le caldaie con potenzialità < 35 kW e alla Norma in via di approvazione per le caldaie di potenzialità > 35 kW.

Si deve avere la possibilità di smontare il raccordo e di visionare il deflusso dei condensati. I collegamenti e i condotti devono essere realizzati in materiale anticorrosione.

Stazioni di neutralizzazione dei condensati sono disponibili come opzione (vedere pagina 10).

ESEMPI DI INSTALLAZIONE

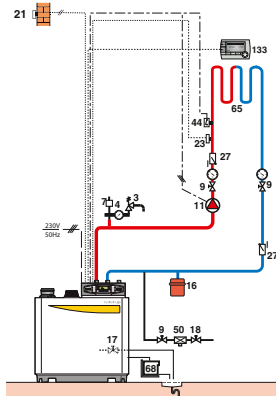
ESEMPIO DI INSTALLAZIONE

Gli esempi illustrati di seguito non possono coprire tutti i casi di installazione possibili. Hanno lo scopo di attirare l'attenzione sulle principali regole da rispettare. È rappresentato un certo numero di organi di controllo e di sicurezza (di cui alcuni già integrati di serie nelle caldaie), tuttavia, alla fine, spetta ai promotori, agli ingegneri, ai consigli e agli uffici studi decidere quali organi di controllo e di sicurezza installare definitivamente nel locale caldaia, in funzione delle sue specificità. In ogni caso,

è necessario conformarsi alle regole dell'arte e alle normative locali o nazionali in vigore.

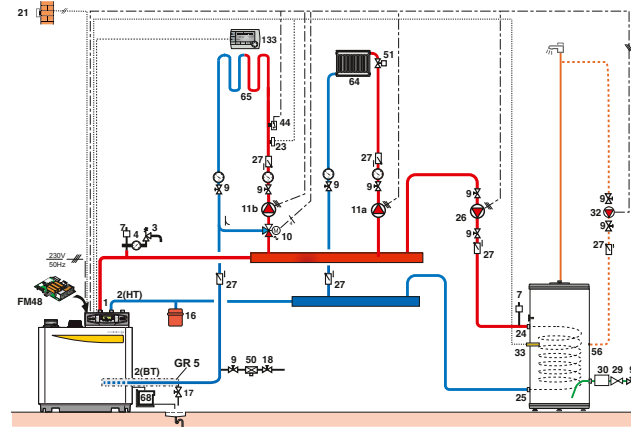
Attenzione: per il collegamento lato acqua calda sanitaria, se la tubatura di distribuzione è di rame, va posto tra l'uscita acqua calda del bollitore e questa tubatura un manicotto d'acciaio, di ghisa o di materiale isolante per evitare ogni fenomeno di corrosione a livello delle diramazioni.

Installazione di una C 230... ECO con 1 circuito impianto a pavimento



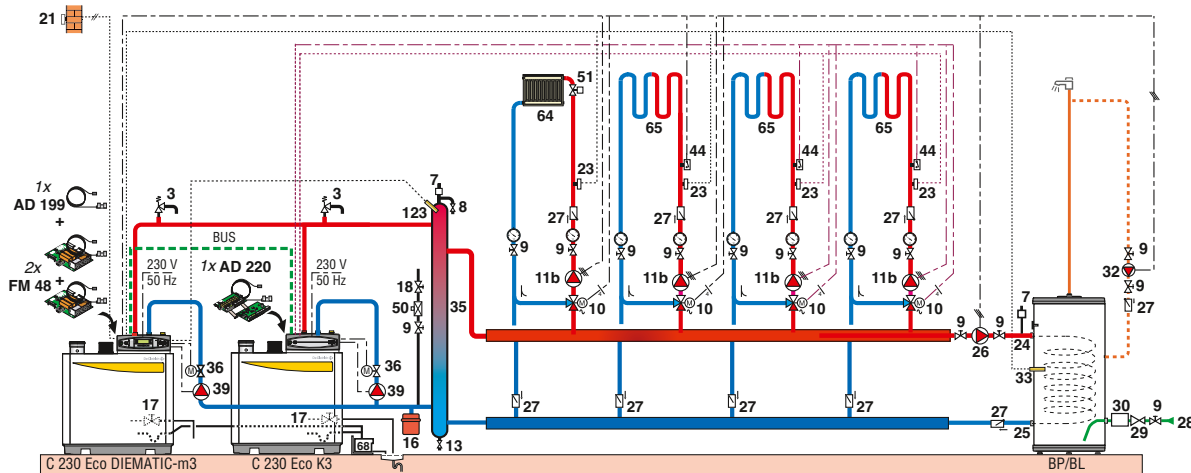
C230_F0011A

Installazione di una C 230... ECO con 1 circuito diretto "radiatori" + 1 circuito con valvola miscelatrice + 1 circuito acqua calda sanitaria



C230_F0012B

Installazione di 2 caldaie in cascata (circuito primario di tipo 1 con pompe d'iniezione) con 4 circuiti con valvola miscelatrice + 1 circuito di acqua calda sanitaria, tutti dietro un compensatore idraulico



C230_F0007B

Legenda

- | | | | |
|---|---|---|---|
| 1 Mandata riscaldamento | 17 Rubinetto di scarico | 29 Riduttore di pressione | 56 Ritorno circuito di ricircolo a.c.s. |
| 2 Ritorno riscaldamento | 18 Riempimento circuito riscaldamento | 30 Gruppo di sicurezza tarato a 7 bar | 57 Uscita acqua calda sanitaria |
| 3 Valvola di sicurezza | 20 Contatore dell'acqua | 32 Pompa ricircolo sanitario (facoltativa) | 61 Termometro |
| 4 Manometro | 21 Sonda esterna | 33 Sonda di temperatura a.c.s. | 64 Circuito radiatori (per es. radiatori calore blando) |
| 7 Scarico automatico | 23 Sonda mandata dopo valvola miscelatrice (fornita con la scheda "collo FM48") | 35 Compensatore idraulico | 65 Circuito a bassa temperatura (per es. riscaldamento a pavimento) |
| 8 Scarico manuale | 24 Ingresso primario dello scambiatore del bollitore a.c.s. | 36 Valvola d'intercezione motorizzata | 68 Sistema di neutralizzazione dei condensati (opzione) |
| 9 Valvola di sezionamento | 25 Uscita primario dello scambiatore del bollitore a.c.s. | 39 Pompa d'iniezione | 123 Sonda di mandata cascata |
| 10 Valvola miscelatrice a 3 vie | 26 Pompa di carico | 44 Termostato limitatore 65°C a riarmo manuale per impianto a pavimento | 133 Comando a distanza interattivo o semplificato |
| 11 Pompa riscaldamento elettronico per circuito diretto | 27 Otturatore antiritorno | 50 Sconnettore | |
| 11a Pompa riscaldamento elettronico per circuito diretto | 28 Entrata acqua fredda sanitaria | 51 Rubinetto termostatico | |
| 11b Pompa riscaldamento per circuito con valvola miscelatrice | | | |
| 13 Valvola di scarico | | | |
| 16 Vaso d'espansione | | | |

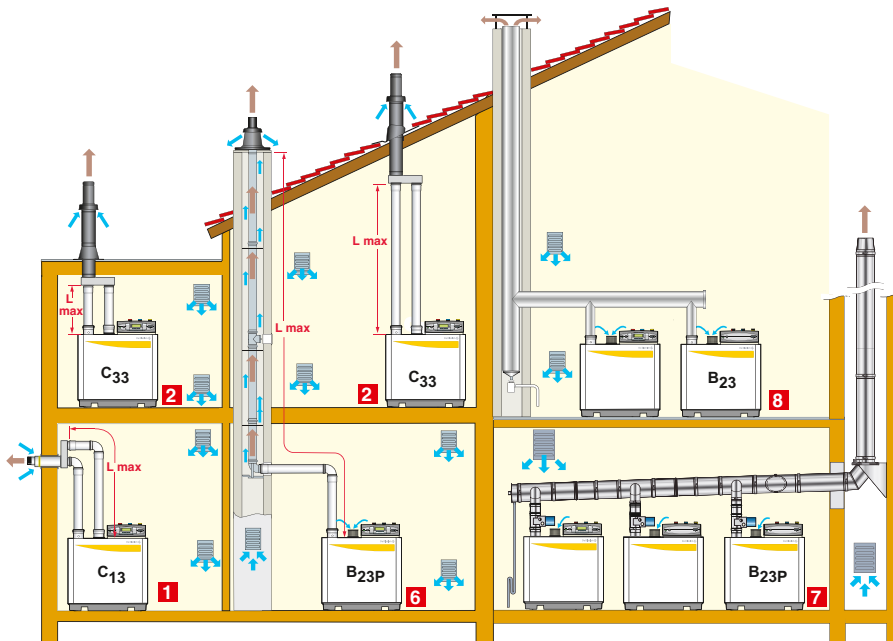
EVACUAZIONE PRODOTTI DI COMBUSTIONE

COLLEGAMENTO ARIA/FUMI

Per l'installazione dei condotti di collegamento aria/fumi e le norme relative all'installazione, nonché i dettagli delle varie

configurazioni, consultare il documento "Accessori aria/fumi" o il listino prezzi vigente.

Classificazione



- 1** Configurazione C₁₃: Collegamento aria/fumi tramite condotti aria e fumi separati a un terminale orizzontale concentrico (detto camera stagna).
Note: questa configurazione è proibita negli ERP (Edifici aperti al pubblico)
- 2** Configurazione C₃₃: Collegamento aria/fumi tramite condotti aria e fumi separati a un terminale verticale concentrico (in uscita dal tetto).
- 6** Configurazione B_{23p}: Collegamento ad una canna fumaria sotto pressione, l'aria comburente viene prelevata nel locale caldaia.
- 7** Configurazione B_{23p}: Collegamento per impianto in cascata. Per questo tipo di configurazione, è obbligatorio utilizzare condotti fumi specifici. Le valvole d'intercettazione motorizzate devono essere ordinate separatamente (collo GV24).
- 8** Configurazione B₂₃: Collegamento di una caldaia sola o di caldaie in cascata ad una canna fumaria in depressione, insensibile all'umidità, l'aria comburente viene prelevata nel locale caldaia.

C230_F0008C

Tabella delle lunghezze massime degli scarichi aria/fumi in funzione del tipo di caldaia

| Tipo di collegamento aria/fumi | | | Lunghezza massima L _{max} dei condotti di collegamento in m | | | |
|--|------------------|---------------------------|--|-----|-----|-----|
| | | | C 230-...ECO | | | |
| | | | 85 | 130 | 170 | 210 |
| Condotti coassiali collegati a un terminale orizzontale | C _{13x} | Ø 150 mm Alu o 160 mm PPS | 50 | 37 | 16 | 14 |
| Condotti coassiali collegati a un terminale verticale | C _{33x} | Ø 150 mm Alu o 160 mm PPS | 50 | 37 | 16 | 14 |
| Nella canna fumaria (rigido o flex) (aria comburente presa nel locale) | B _{23p} | Ø 110 mm PPs | 27 | 8 | - | - |
| | | Ø 110 mm PPs flex | 14,5 | 4 | - | - |
| | | Ø 150 mm Alu | 50 | 50 | 45 | 27 |
| | | Ø 160 mm PPs | 50 | 50 | 50 | 43 |

Installazione

-Le caldaie C 230-... ECO sono omologate C_{13x} e C_{33x}. I tipi di collegamento da noi proposti qui sopra (condotti aria e fumi separati in uscita dalla caldaia) possono invece essere installati solo in configurazione C₁₃ o C₃₃ ed è obbligatorio predisporre l'aerazione del locale.

-I raccordi dei condotti della canna fumaria (di tipo B_{23p}) sono sotto pressione, pertanto devono essere installati in ambiente esterno oppure, se all'interno dell'edificio, protetti da una guaina in muratura ventilata.

La ventilazione deve essere garantita:

- mediante un foro situato nella parte inferiore, che possa prendere aria dalle parti comuni ventilate o direttamente dall'esterno e,
- mediante un foro situato nella parte alta, che sbocchi all'esterno.

La sezione minima del vuoto d'aria e dei fori necessari deve essere di 100 cm³ (sezione libera).

Questa guaina deve avere alcune parti smontabili, in modo che sia possibile ispezionare il condotto dei fumi lungo tutto il suo percorso.

-La caldaia deve essere collegata conformemente alle disposizioni in vigore, ossia con condotti destinati all'evacuazione dei fumi sotto pressione. Devono essere ermetici ai fumi e resistenti alla corrosione:

- Gli apparecchi devono essere installati in modo che la loro posizione, rispetto al dispositivo speciale di evacuazione, non possa essere modificata dopo un intervento di manutenzione.
- L'apparecchio, compreso il rispettivo condotto di collegamento, deve risultare accessibile in previsione di interventi di manutenzione e riparazione.

TESTO CAPITOLATO

C 230 ECO

Caldia a gas a condensazione con bruciatore modulante a premiscelazione totale.

Marchio: De Dietrich
Modello C 230 - ____ ECO
Potenza utile: ____ kW
Portata nominale (potenza focolare): ____ kW
Gas: Metano o propano
Pressione massima d'esercizio: 6 bar
Contenuto acqua: ____ litri
Temperatura massima: 90°C
Pressione gas: ____ mbar
Portata gas: ____ m³/h
Prevalenza residua al ventilatore: ____ Pa

Ingombro a pavimento: 450 (L) x 1190 (I) mm
Immissione gas: 1"1/4
Ø Scarico fumi: 150 mm
Ø Immissione aria comburente: 150 mm
Ø Mandata/ritorno: R 1"1/4
Ø Scarico condensati: 32 mm
Peso di spedizione: ____ kg

Le caldaie sono fornite in due colli:
- Caldaia collaudata in fabbrica
- Pannello di comando DIEMATIC m3 o pannello K3

DESCRIZIONE

- Conforme alle direttive europee.
- Certificazioni: B₂₃/B_{23P}, C₁₃, C₃₃, C₄₃, C₅₃, C₆₃.
- Rendimento fino al 109% su PCI; ****CE secondo la direttiva rendimento.
- Scambiatore di calore in ghisa di alluminio/silicio con superfici di scambio ottimizzate, funzionante senza limiti di temperatura minima di ritorno e senza portata minima di irrigazione.
- Bruciatore a gas soffiato a premiscelazione totale in acciaio inox con superfici in fibra metallica intrecciata con emissione di NO_x < 62 mg/kWh (classe 5 secondo EN 656 (tipo B)/PrEN 15420 (tipo C)).
- Modulazione da 18 a 100%.
- Possibilità di adattare la potenza massima alle necessità dell'impianto tra il 18 e il 100% della potenza nominale.
- Livello acustico ridotto: da 57 a 63 dB(A) secondo potenza
- Accensione e monitoraggio della fiamma mediante elettrodo di ionizzazione.
- Vasca di recupero dei condensati integrata e dotata di sifone.
- Pannello DIEMATIC m3 con regolazione elettronica programmabile in funzione della temperatura esterna; possibilità gestione fino a 3 circuiti miscelati, circuito ACS e impianti in cascata fino a 10 caldaie.
- Pannello K3: unicamente in associazione con DIEMATIC m3 per il comando delle caldaie «secondarie» della cascata; ogni caldaia secondaria può gestire fino a 3 circuiti miscelati.

Opzioni caldaia

- 2° ritorno
- Pozzetto portasonde per sonda mandata
- Termostato fumi
- Valvola intercettazione fumi motorizzata
- Kit conversione a propano
- Controllo di tenuta valvola gas
- Filtro di aspirazione dell'aria
- Pressostato minimo gas
- Regolatore di pressione 300 mbar
- Sistema neutralizzazione condensati
- Granulati di neutralizzazione 10 kg

Opzioni regolazione

- Sonda mandata per valvola miscelatrice
- Sonda temperatura fumi
- Scheda + sonda per circuito miscelato
- Schede + sonda per il primo circuito miscelato del pannello K3
- Sonda ACS
- Comando a distanza interattivo radio CDR D iSystem
- Comando a distanza interattivo CDI D iSystem
- Sonda ambiente
- Comando a distanza semplificato con sonda ambiente
- Cavo BUS collegamento 12 m
- Cavo BUS collegamento 40 m
- Sonda ad immersione
- Sonda bollitore tampone
- Sonda esterna radio con modulo radio per caldaia

2D

DUEDI S.r.l.

Distributore Ufficiale Esclusivo De Dietrich-Thermique Italia
Via Passatore, 12 - 12010 San Defendente di Cervasca - CUNEO
Tel. +39 0171 857170 - Fax +39 0171 687875
info@duediclima.it - www.duediclima.it

DE DIETRICH THERMIQUE

S.A.S. con capitale sociale di 22 487 610 €

57, rue de la Gare - F - 67580 Mertzwiller

Tel. + 33 3 88 80 27 00 - Fax + 33 3 88 80 27 99

www.dedietrich-riscaldamento.it

De Dietrich
Il Comfort Sostenibile®