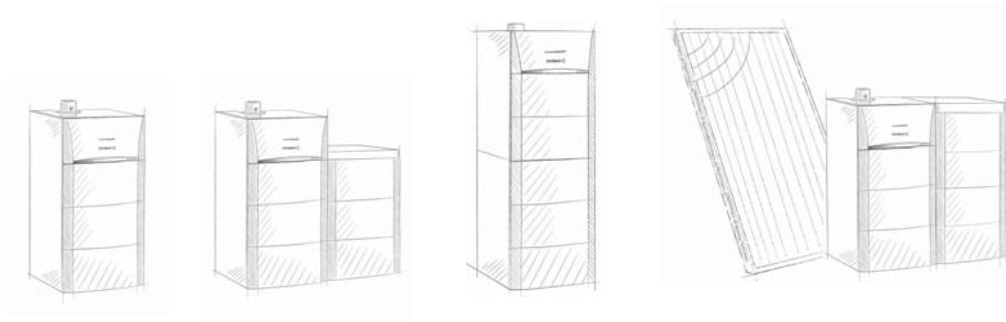




Modulens 0

CALDAIA A GASOLIO A CONDENSAZIONE

ADVANCE



L'alta tecnologia a gasolio

- >> Bruciatore modulante con prestazioni elevate
- >> Un design ultra-compatto
- >> Compatibile con le nuove tipologie di energia



SOLARE
BIOMASSA
POMPE DI CALORE
CONDENSAZIONE

De Dietrich
Il Comfort Sostenibile®





Ultra-performante, ultra-modulare.

Nuova concezione

- Caldaia e bollitore ad accumulo con più combinazioni

Modulazione esclusiva

- Nuovo bruciatore a gasolio brevettato modulante unico sul mercato: dal 59 al 100%
- Molto silenzioso
- Nessuna accensione ripetuta

Rendimento stagionale fino al 105%

- La tecnologia della condensazione recupera l'energia che solitamente va persa
- Prestazioni di Ecodesign ottimali per riscaldamento ed acqua calda



Nuovo design

- Stile contemporaneo, estetica Advance di alto livello

Molto compatta

- Nella versione per riscaldamento: 111 X 60 X 68 cm (H/L/P)

Prestazione ottimale

- Nuovo scambiatore monoblocco in acciaio inossidabile

Massimo comfort

- Regolazione Diematic iSystem

Acqua calda sanitaria di qualità e in quantità

- Bollitori ad accumulo da 100 o 160 L integrati, possibilità di affiancare un bollitore solare ad accumulo da 220 litri

Manutenzione facilitata

- Accesso facilitato a tutti gli elementi, manutenzione più semplice, consegnata assemblata
- Rapida installazione



Modulens O



FINO AL
35%*
RISPARMI
ENERGETICI

RENDIMENTI
ELEVATI
FINO A
105%

Una tecnologia unica!

Il bruciatore a gasolio modulante brevettato, esclusiva De Dietrich, evita le accensioni ripetute. Estremamente silenzioso, garantisce un perfetto adattamento della potenza della caldaia alle esigenze dell'impianto diminuendo anche i consumi elettrici.

Un comfort di alto livello

Il sistema di regolazione Diematic iSystem, ultra-performante, permette di gestire e di rispondere con precisione al vostro fabbisogno di riscaldamento e di acqua calda sanitaria.

A salvaguardia del pianeta

Scegliere una caldaia Modulens O, significa anche contribuire alla salvaguardia dell'ambiente. La tecnica della condensazione limita la quantità di energia utilizzata ed il bruciatore a gasolio modulante riduce al massimo le emissioni inquinanti.

Advance
offre il meglio per
voi e per il pianeta.



* Rispetto ad una caldaia di vecchia generazione da 18 a 20 anni senza regolazione

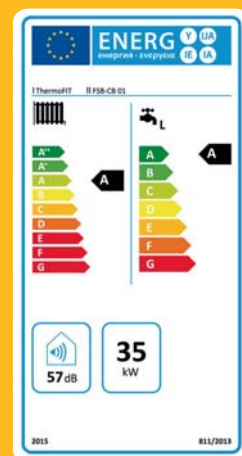
ECO SOLUTIONS
Ecodesign by De Dietrich

Con Eco-Solutions, De Dietrich a pensato a tutto per voi

Creata da De Dietrich, la denominazione ECO-SOLUTIONS garantisce un'offerta di prodotti conformi alle direttive europee Ecodesign ed Etichettatura Energetica, che dal 26 settembre 2015 si applicheranno agli apparecchi di riscaldamento e di produzione di acqua calda sanitaria.

ECO-SOLUTIONS De Dietrich comprende l'ultima generazione di prodotti e sistemi multienergia, ancora più semplici, più efficienti e più economici, per un comfort che rispetta l'ambiente. ECO-SOLUTIONS significa inoltre avere a disposizione la competenza, la consulenza e i numerosi servizi offerti dalla rete di professionisti De Dietrich.

L'etichetta energetica relativa alla denominazione ECO-SOLUTIONS indica le prestazioni del proprio prodotto. Vedere: ecodesign.dedietrich-riscaldamento.it





La soluzione con prestazioni elevate per il vostro comfort

Rendimento ottimale

La tecnologia della condensazione utilizza il calore del vapore contenuto nei fumi. Ottimizza la minima particella di energia per restituirla. Dotata delle ultime innovazioni tecnologiche, la gamma Modulens O **garantisce rendimenti elevati: fino al 105%**.



- Modulens O è **conforme** ai requisiti di **Ecodesign** e di **Etichettatura Energetica** con prestazioni elevate in termini di riscaldamento e di acqua calda.



- Lo **scambiatore di calore monoblocco in acciaio inossidabile, esclusiva De Dietrich**, garantisce alte prestazioni per lungo tempo.

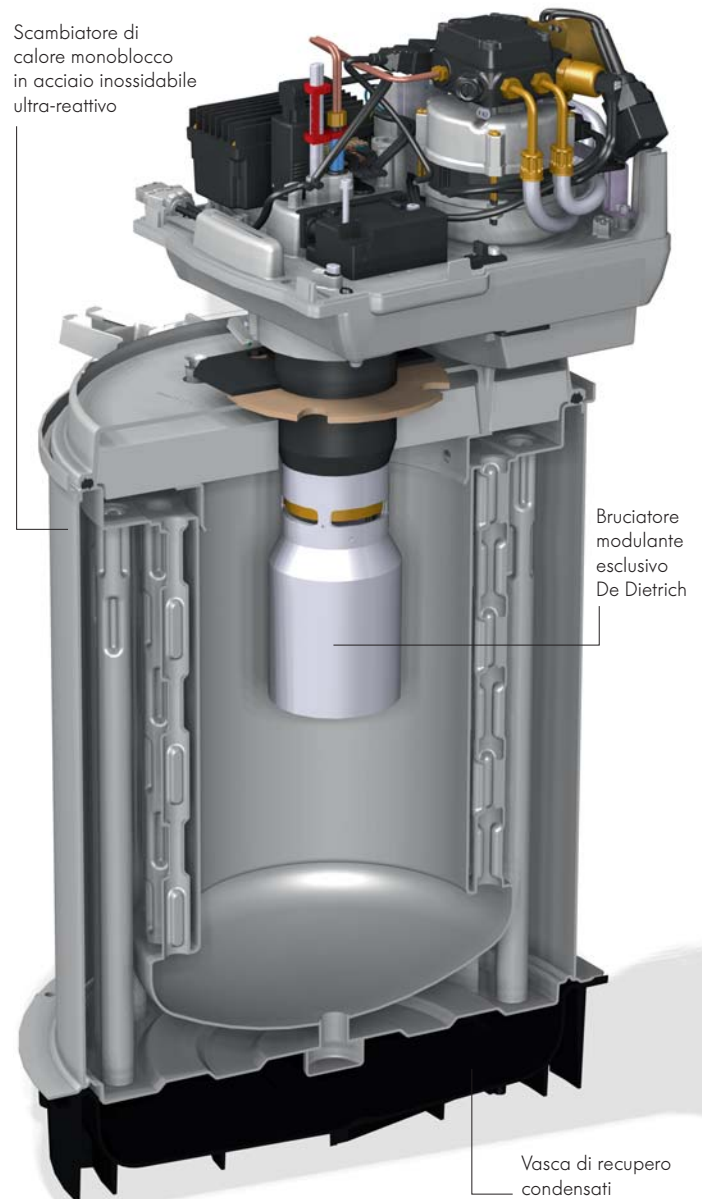
VANTAGGIO
fino al **35%**
di risparmio
energetico

Modulazione avanzata

Brevetto unico nel suo genere, il nuovo **bruciatore con modulazione della potenza dal 59 al 100%** assicura la migliore gestione dei consumi e una notevole riduzione delle emissioni inquinanti, fino a **-50%**.

- Meno consumi elettrici grazie alle accensioni ridotte di 3 volte rispetto a un bruciatore classico.
- Funzionamento silenzioso: appena 60 dB(A) con carico parziale.
- Integrazione di serie di una pompa riscaldamento modulante che adatta la portata d'acqua di riscaldamento per garantire prestazioni elevate e ridurre i consumi elettrici.

VANTAGGIO
Funzionamento
silenzioso



Sistema intelligente: nuova regolazione Diematic iSystem

Risultato della ricerca avanzata De Dietrich, Diematic iSystem è la nuova regolazione posta al centro del sistema, concepita per gestire tutto alla perfezione. Questa regolazione è allo stesso tempo:

- INNOVATIVA:** design di alta tecnologia con un display LCD di grande dimensione, manopola-pulsante e tasti di comando.
- INTUITIVA:** semplicità di impostazione e lettura facilitata. Mini prontuario integrato. Sistema con "testo in chiaro". Possibilità di nominare i circuiti per una migliore identificazione.
- INTELLIGENTE:** semplicità di impostazione e lettura facilitata. Mini prontuario integrato. Sistema con "testo in chiaro". Possibilità di nominare i circuiti per una migliore identificazione.
- INTERATTIVA:** integrabile in un sistema domotico centralizzato (0-10V).





De'Longhi



Acqua calda sanitaria: massimo comfort

Al fine di rispondere perfettamente al vostro fabbisogno di acqua calda sanitaria, Modulens O può essere associata a diversi modelli di bollitori ad accumulo. Queste caldaie nascono equipaggiate con il Titan Active System*, che garantisce una perfetta conservazione dell'acqua e una più lunga durata di vita dell'impianto, senza manutenzione! Le vasche in acciaio vetrificato ad alto tenore di quarzo, garantiscono un'ottima qualità di conservazione dell'acqua sanitaria.

- Bollitore da 100 L, con scambiatore a piastre per prestazioni elevate, integrato sotto la caldaia per costituire una "colonna" esteticamente uniforme.
- Bollitore da 160 L posizionato sotto alla caldaia oppure affiancato per fabbisogni di maggior rilevanza.

VANTAGGIO

Portata fino a 26 litri/min



Facile installazione e manutenzione

La caldaia Modulens O è completamente equipaggiata, montata e pronta per essere collegata in modo tale da garantire un'installazione semplificata.

- Tutti gli elementi sono accessibili dalla parte anteriore della caldaia, per una manutenzione facilitata.
- Modelli compatti che possono essere installati ovunque avendo una profondità di soli 68 cm ed una larghezza di 60 cm per le versioni solo riscaldamento, compresa la versione riscaldamento e acqua calda sanitaria con bollitore da 100 litri a colonna.
- Possibilità di collegare la caldaia tramite uscita fumi coassiale o in canna fumaria.

VANTAGGIO

Soluzione compatta e "tutto incluso"

Soluzione multi-energy

Nel nuovo così come nella ristrutturazione, la caldaia Modulens O è compatibile con soluzioni multi-energy.

Potete così realizzare fino al 35% di risparmio energetico (rispetto ad una caldaia a gasolio di 18-20 anni senza regolazione). È possibile abbinarla ad un bollitore solare SHL o B 220 SHL per la produzione di acqua calda sanitaria associato a collettori solari.

VANTAGGIO

Ancora più risparmio



Il successo nel vostro progetto di riscaldamento

Determinate il vostro fabbisogno

Solo riscaldamento	Casa ≤ 150 m ²		Casa ≥ 150 m ²	
Modulens AFC 18-24 (18 - 24 kW)	✓			
Modulens AFC 30 (30 kW)			✓	
Riscaldamento + acqua calda sanitaria	≤ 90 m ²	≤ 150 m ²	uso normale	uso intensivo
Modulens O 18 o 24 kW con bollitore da 100 o 160 litri	✓	✓		
Modulens O 18, 24 o 30 kW con bollitore solare da 220 litri	✓	✓	✓	✓

Queste informazioni vengono fornite a titolo indicativo e si riferiscono ad abitazioni standard. È assolutamente indispensabile fare riferimento alle raccomandazioni del vostro installatore, il quale vi proporrà la soluzione più adatta al vostro progetto..

MODELLI

	AFC 18	AFC 24	AFC 30
Energia Gasolio			
Potenza	da 10,6 a 18 kW	da 14,1 a 24 kW	da 16,7 a 28,6 kW
PRESTAZIONI → Riscaldamento	A	A	A
PRESTAZIONI → Acqua calda sanitaria	B	B	B
Tipo di caldaia	Condensazione		
Funzioni			
Riscaldamento	•	•	•
Riscaldamento + acqua calda sanitaria ad accumulo:			
- Bollitore da 100 litri integrato sotto la caldaia	•	•	•
- Bollitore da 160 litri posto a lato della caldaia (versione B) o sotto della caldaia (versione VL)	•	•	•
- Bollitore solare da 220 litri posto a lato della caldaia (versione B)	•	•	•
Accensione			
Elettronica	•	•	•
Equipaggiamento			
Modelli dotati di: circolatore riscaldamento modulante di classe A, manometro, valvola di sicurezza, sfiato automatico tutto integrato nella caldaia	•	•	•
Collegamento			
Canna fumaria	•	•	•
Regolazione			
Diematic iSystem	•	•	•

Dimensioni e pesi:
A = altezza, L = larghezza, P = profondità



A 111 o 119 cm
L 60 cm
P 68 cm
da 113 a 133 kg

AFC 18-24-30 kW



A 167 o 174 cm
L 60 cm
P 68 cm
da 169 a 189 kg

AFC/V 100 HL



A 111 cm
L 120 cm
P 68 cm
da 201 a 221 kg

AFC/B 160 SL



A 167 o 174 cm
L 60 cm
P 104 cm
da 201 a 221 kg

AFC/V 160 SL



A 120 cm
L 120 cm
P 68 cm
da 232 a 252 kg

AFC/B 220 SHL

UN MARCHIO FRANCESE D'ECCELLENZA

Da oltre 3 secoli, il successo di De Dietrich si basa sull'esigenza costante di qualità, affidabilità e durevolezza. Precursore nel settore delle tecnologie di riscaldamento che rispettano l'ambiente, De Dietrich persegue con forza un duplice obiettivo: preservare il pianeta e offrire il massimo del comfort. All'avanguardia nell'innovazione, i sistemi multi-energia De Dietrich contribuiscono a ridurre significativamente i consumi energetici e le emissioni di CO₂. Scegliere De Dietrich significa puntare su una soluzione di riscaldamento che garantisce benessere e tranquillità. Davvero a lungo.

De Dietrich: la scelta del comfort sostenibile®

Per ulteriori informazioni,
fotografate questo codice:



2D

DUEDI S.r.l.

Distributore Ufficiale Esclusivo De Dietrich-Thermique Italia

Via Passatore, 12 - 12010 San Defendente di Cervasca - CUNEO

Tel. +39 0171 857170 - Fax +39 0171 687875

info@duediclimate.it - www.duediclimate.it

De Dietrich

De Dietrich Thermique S.A.S.

con capitale sociale di 22 487 610 €

57, rue de la Gare - F - 67580 Mertzwiller

Tel. +33 3 88 80 27 00 - Fax +33 3 88 80 27 99

www.dedietrich-riscaldamento.it

Il vostro installatore: