

DIETRISOL PER LA COLLETTIVITÀ

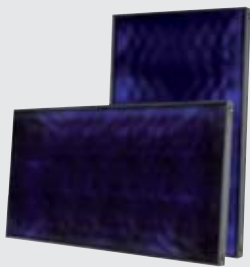
COLLETTORI, BOLLITORI E SISTEMI SOLARI per installazioni collettive

Collettori solari:

- DIETRISOL PRO C250: collettori solari piani
- DIETRISOL POWER: collettori solari sotto vuoto

Sistemi solari collettivi:

- Con accumulo combinato a.c.s istantanea
QUADRO 750-20 CL, FWS
- Con accumuli di stoccaggio RSB...
- Con accumuli puffer PS, PSB
- Con bollitori solari doppio scambiatore
DIETRISOL B.../2, INISOL UNO/2 500
- Con bollitori solari individuali INISOL,
TWINEO, TWH... EH, ...



DIETRISOL
PRO C250V/H



DIETRISOL
POWER 15



RSB
B.../2



PS...
FWS



QUADRO
750 CL



Acqua calda sanitaria
+ Integrazione caldaia



Energia
rinnovabile



Energia solare



KEY MARK:
- DIETRISOL PRO C250V: n° 011-7S1362F
- DIETRISOL PRO C250H: n° 011-7S1363F
- DIETRISOL POWER: n° 011-7S412R

L'insieme dei materiali proposti in questo documento permette di realizzare installazioni solari collettive dalle più semplici alle più complesse in funzione dei bisogni in acqua calda sanitaria per usi domestici e/o di integrazione al riscaldamento.

De Dietrich propone soluzioni complete combinando collettori solari e bollitori solari così come l'insieme degli accessori come stazioni solari, regolazioni solari, kit di montaggio e di raccordo, ecc...



SOMMARIO

- 3 GENERALITÀ
- 5 GLI IMPIANTI COLLETTIVI PER LA PRODUZIONE DI A.C.S.
- 7 DIMENSIONAMENTO DI UN IMPIANTO SOLARE
- 10 I COLLETTORI SOLARI DIETRISOL PRO C250 V/H
- 12 I COLLETTORI SOLARI DIETRISOL POWER 10, 15
- 14 I COLLEGAMENTI IDRAULICI POSSIBILI
- 15 INSTALLAZIONE DEI COLLETTORI DIETRISOL PRO C250 E POWER
- 16 INSTALLAZIONE DEI COLLETTORI DIETRISOL PRO C250
- 24 INSTALLAZIONE DEI COLLETTORI DIETRISOL POWER
- 27 STAZIONI/GRUPPI DI TRASFERIMENTO SOLARI
- 30 COLLEGAMENTO IDRAULICO DEI COLLETTORI
- 31 INSTALLAZIONE DEL CIRCUITO PRIMARIO DEI COLLETTORI
- 34 LE REGOLAZIONI SOLARI
- 37 SCELTA RAPIDA DEI SISTEMI SOLARI COLLETTIVI
- 38 ACCUMULO COMBINATO SOLARE PER A.C.S. ISTANTANEA “DIETRISOL QUADRO 750-20-CL” E I SISTEMI SOLARI ASSOCIATI
- 40 ACCUMULO COMBINATO SOLARE PER A.C.S. ISTANTANEA “DIETRISOL FWS” E I SISTEMI SOLARI ASSOCIATI
- 44 GLI ACCUMULI STOCCAGGIO A.C.S. RSB 800 NV A 3000 NV E I SISTEMI SOLARI ASSOCIATI
- 46 GLI ACCUMULI PUFFER PS 1000-2, 1500-2, 2000, 2500 E I SISTEMI SOLARI ASSOCIATI
- 49 I BOLLITORI SOLARI UNO/2 500 E B 800-1000/2-2 DOPPIO SERPENTINO E SISTEMI SOLARI ASSOCIATI
- 52 I SISTEMI SOLARI COLLETTIVI CON BOLLITORI SOLARI INDIVIDUALI
- 55 PREVENZIONI DELLE USTIONI CAUSATE DA ACQUA CALDA SANITARIA E DELLO SVILUPPO DELLA LEGIONELLA

LEGENDA DEGLI SCHEMI D'INSTALLAZIONE DELLE PAGINE 39 A 52

- | | | | | | |
|-----|--|----|---|------|--|
| 1 | Mandata riscaldamento | 29 | Riduttore di pressione - se la pressione di alimentazione supera l'80 % della taratura della valvola di sicurezza | 85 | Pompa circuito primario solare (da collegare su DIEMASOL) |
| 2 | Ritorno riscaldamento | 30 | Gruppo di sicurezza sanitaria tarato a 7 bar | 86 | Regolazione portata primaria solare |
| 3 | Valvola di sicurezza 3 bar | 32 | Pompa ricircolo sanitario a.c.s. | 87 | Valvola di sicurezza tarata a 6 bar |
| 4 | Manometro | 33 | Sonda a.c.s. | 88 | Vaso d'espansione circuito solare |
| 7 | Scarico automatico | 34 | Pompa primario | 89 | Bacino di raccolta del fluido solare |
| 8 | Sfiato manuale | 35 | Compensatore idraulico | 90 | Sifone antitermosifone (=10 x Ø tubo) |
| 9 | Valvola di sezionamento | 37 | Valvola di equilibratura | 96 | Contatore di energia |
| 10 | Valvola miscelatrice a 3 vie | 44 | Termostato di sicurezza 65°C a riarmo manuale per impianto a pavimento | 109 | Miscelatore termostatico |
| 11 | Pompa riscaldamento | 46 | Valvola a 3 vie direzionale a 2 posizioni | 112a | Sonda collettore solare |
| 13 | Valvola di scarico | 50 | Disconnettore | 112b | Sonda a.c.s. bollitore solare |
| 15 | Pompa di ricircolo | 51 | Rubinetto termostatico | 112c | Sonda 2° scambiatore |
| 16 | Vaso d'espansione | 56 | Ritorno ricircolo acs | 112d | Sonda di mandata scambiatore a piastre |
| 17 | Rubinetto di scarico | 57 | Uscita acqua calda sanitaria | 112e | Sonda a.c.s. "esterna" |
| 18 | Riempimento circuito riscaldamento | 61 | Termometro | 114 | Dispositivo di riempimento e di scarico del circuito solare primario |
| 20 | Contatore dell'acqua | 64 | Circuito "radiatori" | 115 | Rubinetto termostatico di distribuzione per zona |
| 21 | Sonda esterna | 65 | Circuito di riscaldamento con valvola miscelatrice (impianto a pavimento per esempio) | 120 | Connettore DIEMATIC per pompa di carica o valvola deviatrice |
| 22 | Sonda caldaia | 68 | Sistema di neutralizzazione dei condensati | 126 | Regolazione solare |
| 23 | Sonda mandata dopo valvola miscelatrice (con scheda - collo FM 48) | 75 | Pompa ad uso sanitario | 129 | DUO-TUBE |
| 24 | Ingresso primario scambiatore | 79 | Uscita primaria dello scambiatore solare | 130 | Degasatore a sfiato manuale (Airstop) |
| 25 | Uscita primario scambiatore | 80 | Ingresso primaria dello scambiatore solare | 131 | Campo collettori |
| 26 | Pompa di carico | 84 | Rubinetto di arresto con valvola di non-ritorno sbloccabile | 132 | Stazione solare completa con regolazione DIEMASOL |
| 27 | Valvola di non ritorno | | | 134 | Bypass regolabile |
| 28 | Ingresso acqua fredda sanitaria | | | | |
| 28a | Ingresso acqua fredda sanitaria preriscaldata | | | | |

GLI IMPIANTI COLLETTIVI PER LA PRODUZIONE DI ACQUA CALDA SANITARIA

APPROCCIO ALL'IMPIANTO SOLARE COLLETTIVO

Al fine di ottimizzare la realizzazione di un impianto solare collettivo e di garantirsi l'accesso ad eventuali forme di finanziamento o incentivazione, è necessario che il committente si

avvalga della collaborazione progettuale di uno studio tecnico in grado di dimensionare correttamente l'insieme dell'installazione.

LE PRINCIPALI CONFIGURAZIONI PER LA PRODUZIONE DI ACS

Per mantenere un livello di temperatura tale da garantire la disponibilità di acqua calda sanitaria negli impianti solari collettivi, è necessario ricorrere ad un supplemento di energia fornito da un sistema di integrazione. A seconda della tipologia di fabbisogno e della localizzazione delle utenze, si possono prendere in considerazione tre diverse soluzioni:

- **Produzione centralizzata d'acs con distribuzione diretta**
- **Produzione acqua calda sanitaria istantanea centralizzata con distribuzione diretta**
- **Produzione decentrata con distribuzione diretta o per ricircolo**
- **Preriscaldamento solare centralizzato**

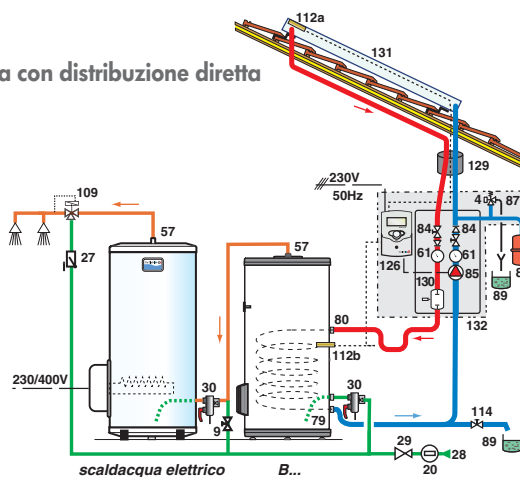
Per quanto riguarda l'impianto solare, esistono notevoli differenze tra installazioni collettive ed installazioni individuali:

- La superficie dei collettori: l'installazione è sempre fatta in funzione delle particolarità del sito e delle ombre riportate, ma l'installazione è molto speciale a causa del gran numero di collettori solari da installare. Il gruppo di collettori è chiamato: **"Campo di collettori"**.
- Lo scambiatore solare: il rapporto da rispettare tra la superficie dei collettori e la superficie dello scambiatore solare è di 0,2 a 0,3 m² di superficie di scambiatore per 1 m² di superficie netta di collettore. Per le superfici di collettori > a 20 m², dovrà essere installato uno scambiatore esterno supplementare. Nel caso di un impianto collettivo di piccole dimensioni (meno di 20 m² di collettori), è invece possibile utilizzare un bollitore solare con scambiatore incorporato.

PRODUZIONE ACS

⇨ Stoccaggio solare e produzione di acqua calda sanitaria centralizzata con distribuzione diretta

In questo caso, il generatore d'integrazione è posizionato nel locale tecnico, nei pressi dell'accumulo puffer solare. Per gli impianti di piccole dimensioni, lo scambiatore solare è direttamente integrato nel bollitore solare (da scegliere nella nostra gamma di bollitori B.../2). L'integrazione può essere incorporata nel bollitore solare oppure esterna: tramite scaldacqua elettrico, bollitore B, ecc., collegato ad una caldaia o ad uno scambiatore a piastre per mantenere in temperatura il circuito di distribuzione a.c.s. Il numero ed il volume unitario dei bollitori saranno scelti in funzione delle loro prestazioni e dello spazio disponibile nel locale tecnico. Per gli impianti di maggiori dimensioni, lo scambiatore solare dovrà trovarsi all'esterno del bollitore. Le nostre soluzioni con accumuli RSB + stazione DKCS sono indicate per questi tipi di impianti, così come i nostri FWS per i sistemi solari di preriscaldamento con integrazione esterna al bollitore solare.



Schema idraulico, esempio di soluzione De Dietrich

89900106

GLI IMPIANTI COLLETTIVI PER LA PRODUZIONE DI ACQUA CALDA SANITARIA

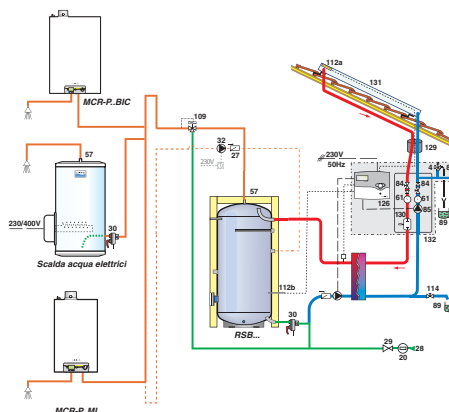
⇨ Stoccaggio solare centralizzato e produzione di acqua calda sanitaria decentrata con distribuzione diretta o per ricircolo

Questa soluzione può essere adottata nelle differenti applicazioni. Essa permette in particolare un calcolo separato dell'energia utilizzata. La distribuzione è eseguita o direttamente, oppure per circuiti di distribuzione. Il bollitore solare deve essere studiato appositamente per favorire al massimo la stratificazione dell'acqua, per favorire le prestazioni dell'installazione. Anche per dei volumi di stoccaggio notevoli, è possibile installare numerosi bollitori solari in serie o in parallelo.

Lo schema sottostante è ugualmente possibile con un bollitore vetrificato di tipo B... o FWS.

Sullo schema sottoriportato, ogni appartamento è dotato:

- o di scaldacqua elettrico
- o di una caldaia con produzione a.c.s. istantanea o mista
- o di un modulo di distribuzione di energia

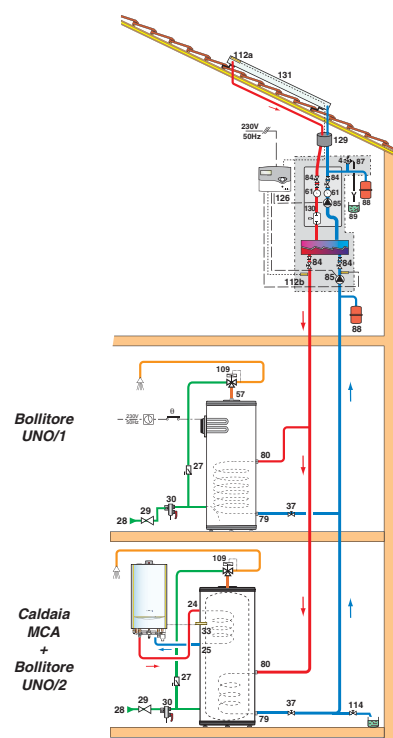


Schema idraulico, esempio di soluzione De Dietrich

89801630

⇨ Preriscaldamento solare centralizzato ed integrazione individuale

Questa soluzione consente di avere un campo di collettori comune ad un edificio, attraverso il preriscaldamento di singoli bollitori solari completi delle rispettive integrazioni, anch'esse singole. Il volume solare attribuito per l'impianto sarà costituito dalla somma dei singoli volumi di tutti i bollitori collegati al circuito solare. Questa soluzione permette di eliminare il locale caldaia collettivo e la relativa manutenzione.



Schema idraulico, esempio di soluzione De Dietrich

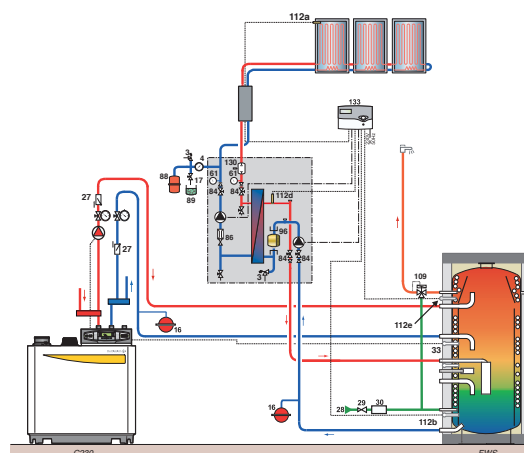
89801602

▮ PRODUZIONE ACS ISTANTANEA E/O SISTEMA COMBINATO

⇨ Stoccaggio solare e produzione di acqua calda sanitaria istantanea (antilegionella) centralizzata con distribuzione diretta

Questa soluzione particolarmente compatta è realizzata con un bollitore puffer dotato di uno scambiatore a.c.s. in acciaio inox montato nel locale tecnico e studiato per permettere il collegamento di un circuito solare e di una caldaia per l'integrazione con produzione o preriscaldamento a.c.s. istantanea. Si tratta di una soluzione semplice ed esente da manutenzione, indicata per strutture sanitarie, asili, scuole, alberghi e qualunque altro impianto soggetto a problemi di legionella.

- Direttamente collegata al FWS, l'integrazione solare è sempre prioritaria rispetto all'integrazione, migliorando in tal modo la redditività del sistema.
- In un contesto di utilizzo combinato, l'energia solare in eccedenza rispetto alla produzione di a.c.s. può essere facilmente sfruttata per una qualsiasi integrazione di riscaldamento (piscina, abitazione,...), senza penalizzare il confort a.c.s.



Esempio di schema idraulico

89801394C

DIMENSIONAMENTO DI UN IMPIANTO COLLETTIVO PER LA PRODUZIONE D'ACQUA CALDA

METODOLOGIA

Il dimensionamento di un impianto collettivo per la produzione di acqua calda sanitaria deve obbligatoriamente essere eseguito da un termotecnico competente in materia.

Troverete di seguito le informazioni necessarie che vi permetteranno di effettuare un dimensionamento preliminare dell'installazione permettendo così una valutazione dei principali componenti del potenziale impianto.

Metodologia del dimensionamento:

- A: Raccogliere i dati essenziali
- B: Definire i principali componenti
- C: Definire il sistema risultante
- D: Ottimizzare il dimensionamento rispetto ai sistemi adottati
- E: Definire il dimensionamento di tutti i componenti

Le procedure D e E sono determinate dal termotecnico incaricato dello studio

Questo permette la realizzazione di una prima valutazione e la redazione di un capitolato degli impianti con lo schema dell'installazione e del conosciuto collegamento.

⇒ Raccolta dei dati relativi al fabbisogno di a.c.s.

- La temperatura di regolazione di acqua calda sanitaria presunta costante nell'anno.
- Il volume V_i , consumo medio giornaliero di acqua calda sanitaria, è da stimare mediante le tabelle sotto riportate o da misurare

mediante un contatore volumetrico posizionato nell'impianto (se V_i non è conosciuto).

Di seguito i fabbisogni di acqua calda sanitaria nei differenti settori dell'utilizzo collettivo:

Nell'habitat collettivo:

Numero di stanze dell'alloggiamento	1		2		3		4		5			
Consumo (l/giorno) a 60 °C	40		55		75		95		125			
Coefficiente correttore da applicare	Gen.	Feb.	Marzo	Aprile	Maggio	Giugno	Luglio	Agosto	Sett.	Ott.	Nov.	Dic.
	1,25	1,20	1,10	1,05	1,00	0,80	0,5	0,6	0,9	1,05	1,15	1,40

Nell'industria alberghiera:

Fabbisogni d'a.c.s. in litri/giorno/camera a 60 °C	Gen.	Feb.	Marzo	Aprile	Maggio	Giugno	Luglio	Agosto	Sett.	Ott.	Nov.	Dic.
Coefficiente correttore da applicare:	66	61	60	57	61	82	97	98	100	100	78	77
• Numero di stelle			nessuna		*		**		***		****	
			0,65		0,75		1,00		1,35		1,50	
• Luogo geografico			Montagna		Mare		Campagna		Città			
			1,35		1,00		1,00		1,00			
• Presenza di una lavanderia			Sì		No							
			1,25		1,00							

Nella ristorazione:

Ristorante			Pasto ordinario =	8 litri/pasto								
			Pasto lusso =	12 a 20 litri/pasto								
			Colazione =	2 litri/pasto								
Mensa			Cibi precotti =	3 litri/pasto								
			Pasto normale =	5 litri/pasto								
Coefficiente correttore da applicare	Gen.	Feb.	Marzo	Aprile	Maggio	Giugno	Luglio	Agosto	Sett.	Ott.	Nov.	Dic.
	0,85	0,78	0,77	0,73	0,78	1,05	1,24	1,25	1,28	1,28	1,00	0,99

Negli edifici di sanità/Residenze per anziani:

Consumo acqua a 60 °C senza ristorazione e lavanderia			Ospedale e clinica	60 litri/giorno/camera							
			Casa di riposo	60 litri/giorno/camera							

DIMENSIONAMENTO DI UN IMPIANTO COLLETTIVO

Altri edifici

Tipo di istituto	Note	Consumo acqua a 60 °C
Centro ritrovo (camere individuali)	Lavabo+doccia, WC collettivo, cucina collettiva	60 litri/giorno/camera
Scuola	Maggioranza di allievi in mezza pensione	5 litri/giorno/allievo
Caserma/alloggiamento	Senza ristorazione e lavanderia	30 litri/giorno/persona
Campeggio	Sanitari collettivi +lavaggio piatti	60 litri/giorno/camera
Fabbrica (spogliatoi)	Per i dipendenti	20 litri/giorno/persona
Ufficio		5 litri/giorno/persona
Palestra	Secondo gli sport praticati: calcio, rugby = +50 %	30 litri/utente
Lavanderia	Hotel 4/5* =	7 litri/kg di biancheria
	Ciclo breve =	6 litri/kg di biancheria
	Ciclo automatico =	5 litri/kg di biancheria

⇨ Definizione dei principali componenti

Superficie collettore piano e sottovuoto

La superficie collettore condiziona il costo e le prestazioni del sistema. Nell'approccio del pre-dimensionamento la superficie necessaria S_0 è definita come indicato di seguito:

$$S_0 = V_j / X$$

S_0 : superficie netta collettore piano (m²)

V_j : consumo medio giornaliero di acqua calda sanitaria (l)

X : volume di acqua riscaldata a 60 °C per m² di collettore in base alla zona climatica della carta geografica di pagina 3
 45 l/g per m² fino a 1200 kWh/m².anno
 55 l/g per m² da 1200 a 1450 kWh/m².anno
 65 l/g per m² da 1450 a 1700 kWh/m².anno
 75 l/g per m² oltre 1700 kWh/m².anno

Avvertenza: per i collettori sottovuoto, la superficie netta deve essere ridotta del 25 % circa rispetto ai collettori piani.

Ipotesi

Con la superficie di collettori S_0 così definita, possiamo verificare:

- se il costo dei collettori corrisponde all'investimento previsto,
- se l'ubicazione prevista permette effettivamente l'installazione (vedere pagina 15). La scelta dell'inclinazione dei collettori è funzione della stagionalità dei bisogni: 30° per dei forti bisogni in estate, 60° per dei forti bisogni in inverno, 45° per una l'utilizzo durante tutto l'anno.

I fattori di correzione seguenti sono da applicare se l'inclinazione ottimale non può essere rispettata.

Questi fattori di correzione possono far variare la superficie dei collettori inizialmente, pre-dimensionati.

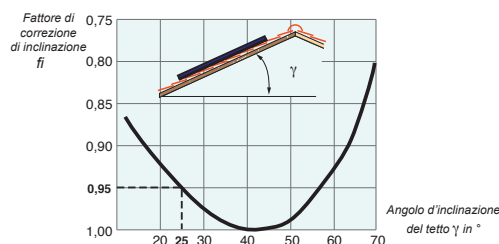
Le quantità di energia solare annuali ricevute in kWh/m².anno indicate sulla carta geografica della pagina 3, corrispondono ad un orientamento ottimale dei collettori: orientamento sud, inclinazione 45°. Se l'installazione del campo di collettori differisce da questi dati, l'insolazione media giornaliera sarà minore secondo i coefficienti di correzione seguenti:

Fattore di correzione f_i

Questo schema indica il fattore di correzione f_i da applicare in funzione dell'inclinazione dei collettori rispetto all'angolo ottimale.

Esempio: Per un tetto inclinato a 25°, il fattore di correzione corrisponderà a 0,95.

Il rendimento dell'impianto solare sarà dunque inferiore del 5% rispetto ad un impianto ideale.



Nota: Tutte le informazioni riguardanti l'irraggiamento solare sul territorio italiano sono consultabili sul sito:

<http://re.jrc.ec.europa.eu/pvgis/index.htm>

link cartografia italiana irraggiamento piano orizzontale:

http://re.jrc.ec.europa.eu/pvgis/cmmaps/eu_hor/pvgis_solar_horiz_IT.png

link cartografia italiana irraggiamento piano inclinato: http://re.jrc.ec.europa.eu/pvgis/cmmaps/eu_opt/pvgis_solar_optimum_IT.png

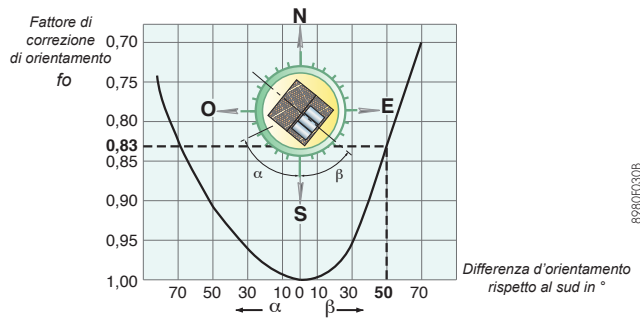
DIMENSIONAMENTO DI UN IMPIANTO COLLETTIVO

Fattore di correzione fo

Questo diagramma indica il fattore di correzione fo da applicare, in funzione dell'orientamento dei collettori rispetto all'angolo ottimale.

Esempio: per orientamento dei collettori orientati a 50° sud-est, il fattore di correzione è di 0,83.

I minori rendimenti dovuti allo scostamento rispetto all'orientamento o all'inclinazione ideale possono essere compensati per ritrovare il valore X iniziale aggiungendo dei collettori supplementari.



Il volume di stoccaggio solare

Il volume di stoccaggio è definito in funzione del volume giornaliero massimo di acqua calda sanitaria consumata nel periodo maggio-agosto e della dimensione del locale.

$$V_{sto} = V_{med} + 20\%$$

V_{sto} : volume di stoccaggio (l)
 V_{med} : volume giornaliero massimo di acqua calda sanitaria consumata (l/giorno)

Valore minimo da rispettare:

50 litri di stoccaggio per m² di collettore

Lo stoccaggio può essere realizzato in parecchi bollitori che saranno collegati in serie. Se il posto per il volume di stoccaggio è limitato, bisogna ridurre la superficie dei collettori solari.

Dimensionamento degli scambiatori solari

Per far funzionare un'installazione in estate come in inverno, è necessario utilizzare liquido antigelo come fluido termovettore. Questo fluido garantisce un funzionamento dei collettori da -30 a 130 °C e li protegge contro il gelo e la formazione di vapore. La presenza di uno scambiatore nell'installazione è quindi indispensabile.

Distinguiamo due tipi di scambiatori:

⇨ Scambiatore integrato nel sistema di stoccaggio (scambiatore a serpentina)

Per il collegamento di un campo solare ad un bollitore solare con scambiatore integrato, è importante verificare il rapporto di superfici seguente:

- Scambiatore a tubo liscio: 0,2 a 0,3 m² di tubo per m² di collettore installato
- Scambiatore a tubo con alette: 0,3 a 0,4 m² di scambio per m² di collettore installato

Il coefficiente di scambio dovrà essere di circa 100 W/m².°C

⇨ Scambiatore esterno al sistema di stoccaggio (scambiatore a piastre)

Per il collegamento di un campo solare ad uno scambiatore a piastre, è importante verificare il rapporto di superfici seguente:

- 0,15 a 0,3 m² di superficie di scambio per m² di collettore installato.

Per avere uno scambio tra il circuito primario (solare) e il circuito secondario (utilizzo) è importante avere una differenza di temperatura di 5 K per limitare le perdite di rendimento. La potenza dello scambiatore dovrà essere pari a 100 W/°C per m² alla portata del collettore (15 l/h.m²).

La perdita di carico provocata dallo scambiatore, non dovrà superare 100 mbar in punta.

Le perdite di potenza sono in questi casi pari al 5 % (35 W per m² di collettore) rispetto allo scambiatore integrato.

Esistono 2 metodi per calcolare la potenza utile di un collettore solare:

Metodo ①, secondo norme NFP 50-501

Potenza utile in W/m² all'ingresso dello scambiatore:

$$P = (B \times I) - K \times (\Delta T)$$

Con B = fattore ottico del collettore (senza unità)

K = coefficiente di trasmissione termica globale K del collettore in W/m².K

I = potenza ricevuta dal collettore in W/m²
(≈ 1000 W/m² sole senza nuvole)

ΔT = differenza tra temperatura del liquido nel collettore (≈ 65 °C) e la temperatura esterna (25 °C estate)

Metodo ②, secondo EN 12975:

Potenza utile in W/m² all'ingresso dello scambiatore:

$$P = I \times \eta_0 - (\alpha_1 \Delta T + \alpha_2 \Delta T^2)$$

Con I = potenza ricevuta dal collettore in W/m²
(≈ 1000 W/m² sole senza nuvole)

α_1 e α_2 = coefficiente di dispersione termica del collettore in W/m².K per α_1 e W/m².K² per α_2

η_0 = rendimento ottico del collettore

ΔT = differenza tra temperatura nel liquido nel collettore (≈ 65 °C) e temperatura esterna (25 °C estate)

DIMENSIONAMENTO DI UN IMPIANTO COLLETTIVO

⇨ **Esempio 1 con metodo ① e collettore PRO C 250V/H:**

$$I = 700 \text{ W/m}^2$$

$$\Delta T = 30 \text{ K}$$

$$B = 0,81$$

$$K = 4,65 \text{ W/m}^2 \text{ K}$$

$$P = (0,81 \times 700) - 4,65 \times 30 = 427,5 \text{ W/m}^2$$

⇨ **Esempio 2 con metodo ② e collettore PRO C 250H:**

$$I = 700 \text{ W/m}^2$$

$$\Delta T = 30 \text{ K}$$

$$\eta_0 = 0,821$$

$$a_1 = 3,669 \text{ W/m}^2 \text{ K}$$

$$a_2 = 0,009 \text{ W/m}^2 \text{ K}^2$$

$$P = (700 \times 0,821) - (3,669 \times 30 + 0,009 \times 30^2) = 455,8 \text{ W/m}^2$$

⇨ **Definizione del sistema**

Una valutazione del consumo giornaliero di a.c.s. permette di pre-dimensionare e verificare

- il campo di collettori solari
- il volume del bollitore solare.

In funzione delle superfici e volumi così calcolati è possibile scegliere un sistema

- con scambiatore integrato,
- con scambiatore a piastre

È possibile ora fare una valutazione preventiva dell'impianto. In tutti i casi si tratta solo di un pre-dimensionamento dei componenti principali. Un dimensionamento preciso con calcolo di redditività è necessario in tutti i casi.

⇨ **Esempio 3 con metodo ② e collettore POWER 15:**

$$I = 700 \text{ W/m}^2$$

$$\Delta T = 30 \text{ K}$$

$$\eta_0 = 0,764$$

$$a_1 = 1,02 \text{ W/m}^2 \text{ K}$$

$$a_2 = 0,053 \text{ W/m}^2 \text{ K}^2$$

$$P = (700 \times 0,764) - (1,02 \times 30 + 0,053 \times 30^2) = 456,5 \text{ W/m}^2$$

È possibile consultare software commerciali di assistenza al dimensionamento che permettono di analizzare tutti gli aspetti del procedimento:

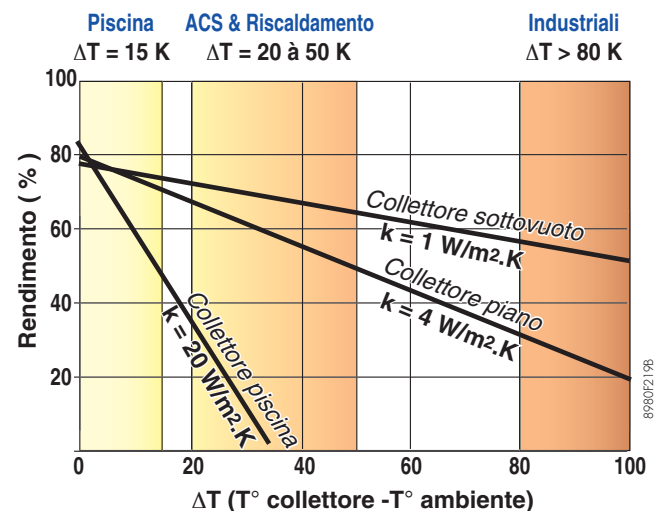
- TSOL
- TRANSOL
- POLYSUN

Il nostro servizio tecnico di prevendita è in grado di fornire una ulteriore assistenza al dimensionamento degli impianti solari De Dietrich.

SCelta DEL TIPO DI COLLETTORE

Il grafico che segue riporta una panoramica dei rendimenti dei differenti tipi di collettore secondo le temperature di uscita che si desidera avere:

- per il tappeto solare (tubo PUR nero non vetrato) utilizzato per il riscaldamento della piscina o vasca d'acqua, la temperatura massima consentita uscita collettore è di 40 °C.
- I collettori piani DIETRISOL PRO C 250, con un rendimento superiore del 50 % per utilizzi con $\Delta T = 20$ a 50 K, trovano un perfetto utilizzo nel settore del riscaldamento di acqua sanitaria o di riscaldamento.
- I collettori sottovuoto DIETRISOL POWER il cui rendimento rimane superiore al 50 % con un ΔT di 80 K sono da privilegiare per delle applicazioni ad elevate temperature (processi industriali, alimentari o climatizzazione solare). Trovano inoltre applicazioni nei casi di cattiva esposizione oppure di superfici di posa ridotte o insufficienti rispetto a fabbisogni elevati nell'ottica di aumentare la copertura solare dell'installazione.



I COLLETTORI SOLARI DIETRISOL PRO C250V O C250H

KEY MARK
 - C250V: n° 011-7S1362F
 - C250H: n° 011-7S1363F

Per i collettori piani DIETRISOL PRO C 250, è possibile il collegamento in serie fino a 10 collettori con montaggio su tetto, su terrazzo o ad integrazione nel tetto. Tuttavia, per mantenere un rendimento elevato nell'insieme della batteria, consigliamo di limitare le batterie a 8 collettori. Per l'installazione di un numero

UTILIZZO

In tutte le applicazioni di produzione di a.c.s. o di integrazione al riscaldamento con temperature fino a 65 °C massimo.

IMBALLAGGIO

1 collettore piano PRO C250V: collo ER 240

1 collettore piano PRO C250H: collo ER 241

Nota: vari collettori possono essere consegnati in piedi su 1 pallet

TESTO CAPITOLATO

Collettore solare piano vetrato ad alto rendimento per montaggio in serie di 10 collettori costituito:

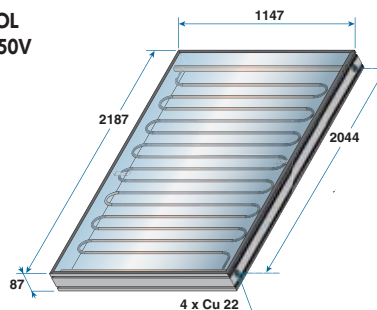
- di una vasca colore grigio antracite con telaio di alluminio e scanalature di fissaggio su tutto il perimetro e lamiera di fondo in alluminio trattato anticorrosione,
- di un vetro di sicurezza traslucido, spessore 3,2 mm, traslucidità > 91 %
- di un assorbitore piano in alluminio con rivestimento selettivo e scambiatori monotubo a forma di serpentina Ø 10 mm saldato al laser svuotabile collegato a 2 tubi collettori Ø 22 mm per un collegamento in serie su quattro punti in batteria (raccordi biconi),
- da un isolamento posteriore e laterale in lana di vetro, spessore 40 mm.

CARATTERISTICHE TECNICHE

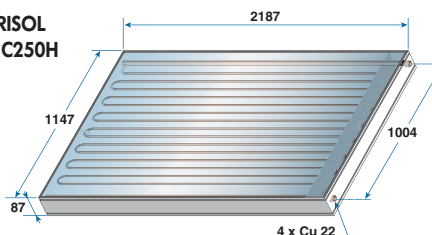
Collettore	Tipo	DIETRISOL PRO C250V	DIETRISOL PRO C250H
Superficie complessiva (AG)	m ²	2,51	2,51
Superficie netta A _a	m ²	2,373	2,373
Area dell'assorbitore A _A	m ²	2,354	2,354
Peso netto	kg	47	47
Contenuto di fluido	l	2,9	2,9
Portata consigliata	l/h.	50-250	50-250
Temperatura di esercizio	°C	120 (mass. ritorno)	120 (mass. ritorno)
Pressione d'esercizio	bar	2,5	2,5
Pressione mass. d'esercizio	bar	10,0	10,0
Valori secondo EN12975	Rendimento ottico η_{0A}	0,819	0,821
	Coefficiente di dispersione termica a_{1A}	W/m ² .K	3,671
	Coefficiente di dispersione termica a_{2A}	W/m ² .K ²	0,0129
Valori secondo NPP50-501	Fattore ottico B	0,81	0,81
	Coefficiente di trasmissione termica K	W/m ² .K	4,65

di collettori superiore a 10, il collegamento idraulico dovrà essere diviso in batterie collegati in parallelo utilizzando lo schema tipo Tichelmann, ogni batteria con lo stesso numero di collettori. I campi dovranno essere equilibrati.

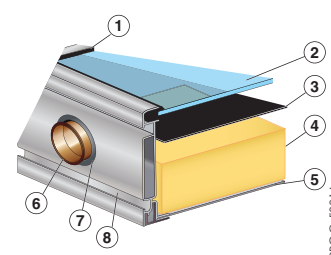
DIETRISOL PRO C250V



DIETRISOL PRO C250H

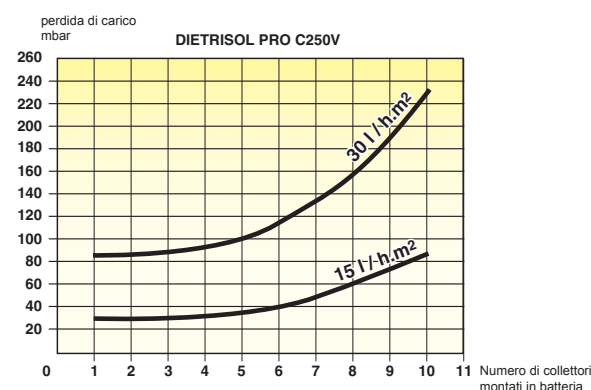


- ① Guarnizione di vetro EPDM
- ② Vetro spessore 3,2 mm
- ③ Assorbitore
- ④ Lana di vetro spessore 40 mm
- ⑤ Coperchio di chiusura posteriore in alluminio
- ⑥ Tubo collettore
- ⑦ Passaggio del tubo EPDM con fori di ventilazione
- ⑧ Scanalatura per flangie di fissaggio

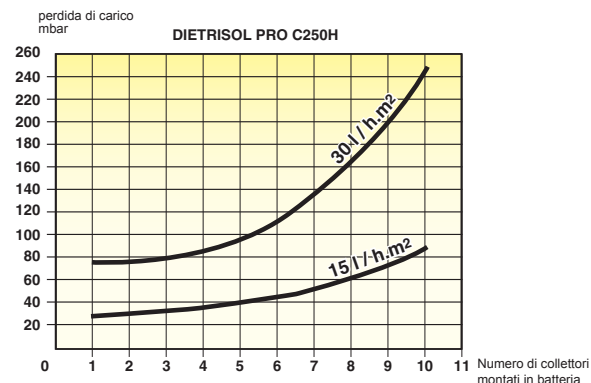


⇨ Curva della perdita di carico dei collettori montati in batteria (montaggio verticale)

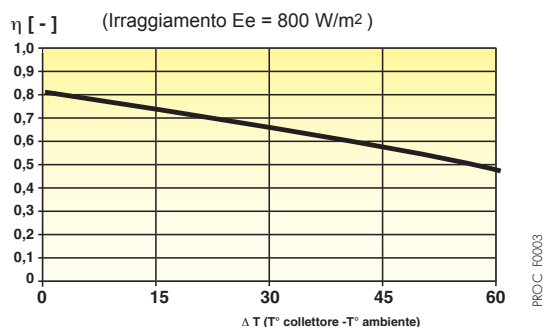
DIETRISOL PRO C250V



DIETRISOL PRO C250H



⇒ Curva di rendimento



ACCESSORI DI COLLEGAMENTO IDRAULICO DEI COLLETTORI DIETRISOL PRO C250V o C250H

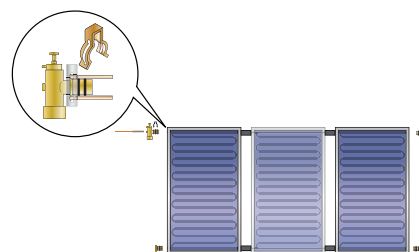


Kit di collegamento idraulico di un campo di collettori - Collo ER 245

Questo kit comprende:

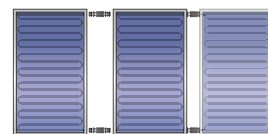
- 1 curva con raccordi 3/4" completi di O-ring lato collettore e di guarnizione piatta lato circuito solare,
- 1 raccordo a T di uscita con raccordi 3/4" completi di O-ring lato collettore e di guarnizione piatta lato circuito solare,
- 2 tappi 3/4" completi di O-ring
- 4 spilli di fissaggio

Da utilizzare una volta per ogni campo di collettori. Consente il collegamento al circuito solare di due collettori situati alle estremità del campo.



Kit di collegamento idraulico tra 2 collettori - Collo ER 246

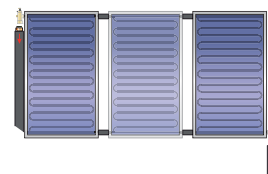
Questo kit comprende due raccordi flessibili 3/4" completi di O-ring. Consente di collegare tra loro due collettori in parallelo.



Kit flessibili di collegamento di un campo di collettori - Collo ER 247

Questo kit comprende due flessibili ad anelli in acciaio inossidabile lunghi 1 m, completi di raccordi 3/4" a guarnizioni piatte.

Può essere utilizzato per il passaggio sotto tetto (tra le tegole) in caso di montaggio su copertura oppure ad integrazione nel tetto per il collegamento del campo di collettori al circuito solare. All'occorrenza, può essere utilizzato per il montaggio su terrazzo; in alternativa, il collegamento può essere realizzato con tubo rigido sui raccordi di ingresso/uscita del kit ER 245.



Imballaggio in funzione del numero di collettori da installare

Accessori di collegamento idraulico	Collo	Numero dei collettori montati in serie su 1 linea									
		2	3	4	5	6	7	8	9	10	
Kit di collegamento idraulico di base	ER 245	1	1	1	1	1	1	1	1	1	1
Kit di collegamento idraulico tra 2 collettori	ER 246	1	2	3	4	5	6	7	8	9	
Kit flessibili di collegamento idraulico (opzione)	ER 247	1	1	1	1	1	1	1	1	1	1

I COLLETTORI SOLARI DIETRISOL POWER



KEY MARK
n° 011-7S412R

Collettore solare sottovuoto ad alto rendimento, composto da 10 o 15 tubi in vetro concentrici sottovuoto, per montaggio su tetto o su

terrazzo in verticale accostati unicamente e fino a 14 collettori per POWER 10, 10 collettori per POWER 15 in serie.

UTILIZZO

In tutte le applicazioni per la produzione di a.c.s. o di integrazione al riscaldamento e di applicazioni industriali con temperature fino a 85 °C massimo.

IMBALLAGGIO

1 collettore sottovuoto POWER 10: collo EG 390
1 collettore sottovuoto POWER 15: collo EG 391

Nota: vari collettori possono essere consegnati in piedi su 1 pallet.

TESTO CAPITOLATO

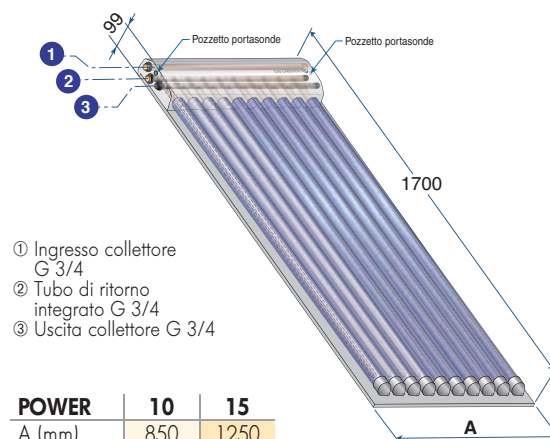
I collettori solari POWER sono dotati di un assorbitore efficiente costituito da un tubo interno in vetro rivestito esternamente da 9 strati selettivi a base di alluminio/nitrito.

I tubi in vetro sono resistenti e completamente separati dal circuito solare realizzato in tubi di rame, consentendo così la loro sostituzione senza scaricare l'impianto.

Il vuoto tra i tubi esterno e interno garantisce un isolamento perfetto durante tutto l'anno.

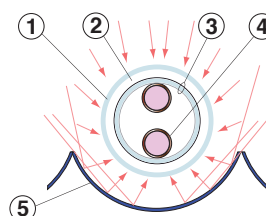
Il riflettore parabolico assicura un uso ottimale dell'energia solare qualsiasi sia l'angolo di irraggiamento solare.

Un angolo d'inclinazione di 3° minimo è tuttavia necessario per garantire una buona circolazione del fluido. Il telaio è in alluminio e la tubazione di ritorno integrata permette il collegamento del POWER su 1 solo lato (a destra o a sinistra) permettendo di realizzare un solo passaggio di tetto.



POWER	10	15
A (mm)	850	1250

POWER_F0001A



- ① Tubo esterno in vetro
- ② Isolamento mediante vuoto
- ③ Tubo interno in vetro rivestito
- esternamente di una piastra assorbente a 9 strati
- internamente di una piastra di alluminio
- ④ Tubo di rame contenente il fluido termovettore
- ⑤ Riflettore parabolico

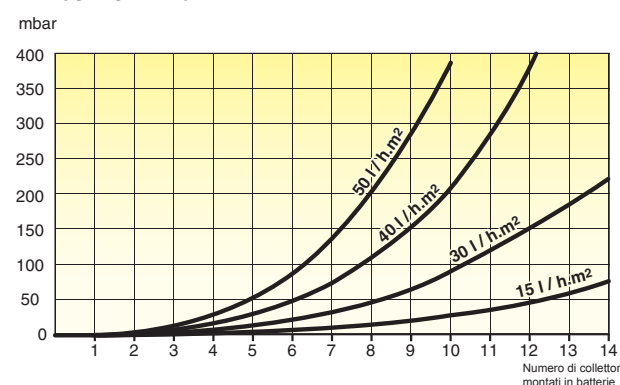
POWER_F0002

CARATTERISTICHE TECNICHE (SECONDO EN 12975-2)

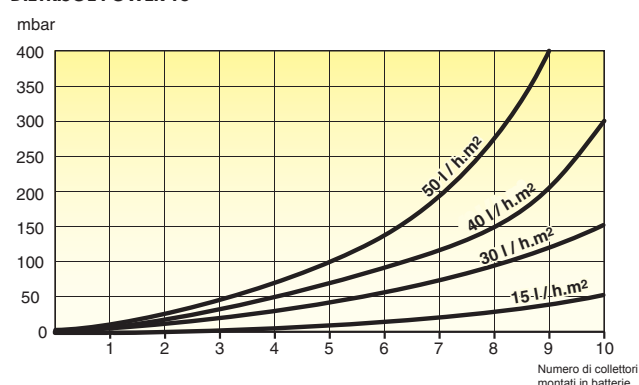
Collettore	Tipo	DIETRISOL POWER 10	DIETRISOL POWER 15	
Superficie complessiva A _G	m ²	1,45	2,13	
Superficie netta A _a	m ²	1,14	1,72	
Area dell'assorbitore A _A	m ²	1,65	2,48	
Peso netto	kg	33	47	
Capacità di fluido	l	1,4	2,0	
Campo di portata	l/h.m ²	15-50	15-50	
Temperatura massima d'esercizio	°C	120	120	
Temperatura di stagnazione t _{stg}	°C	323	323	
Pressione d'esercizio	bar	3	3	
Pressione mass. d'esercizio	bar	10	10	
Pressione di prova	bar	15	15	
Valori secondo EN12975	Rendimento ottico η ₀	0,756	0,764	
	Coefficiente di dispersione termica α ₁	W/m ² .K	1,41	1,02
	Coefficiente di dispersione termica α ₂	W/m ² .K ²	0,029	0,053
Valori secondo NFP 50-501	Fattore ottico B	0,737	0,745	
	Coeff. di trasmissione termica K	W/m ² .K	2,14	1,55

⇨ Curva della perdita di carico dei collettori montati in batteria (montaggio verticale)

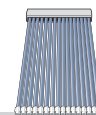
DIETRISOL POWER 10



DIETRISOL POWER 15

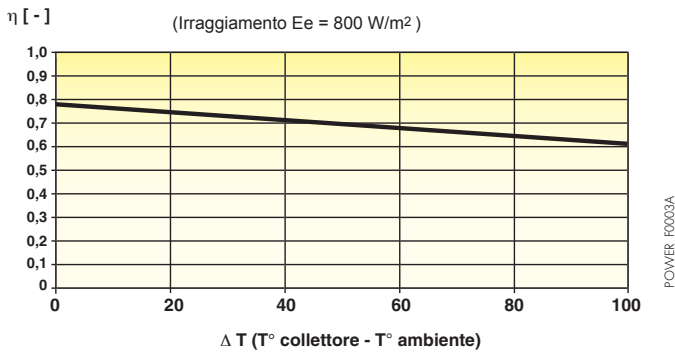


POWER_F0008A



⇨ Curva di rendimento

DIETRISOL POWER 10 e 15

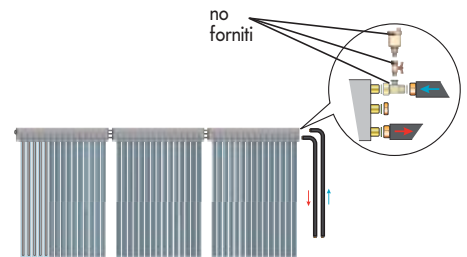


ACCESSORI DI COLLEGAMENTO IDRAULICO DEI COLLETTORI DIETRISOL POWER



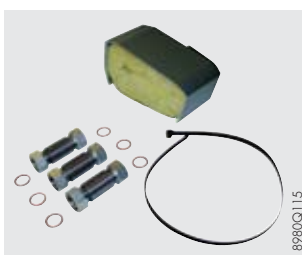
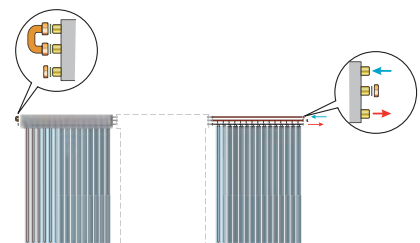
Kit di 2 flessibili + sonda collettore - Collo EG 355

Permette il collegamento di una batteria di collettori al tubo collettore idraulico.
Importante: l'installazione di uno sfiato nel punto alto del campo di collettori è obbligatorio (non fornito).



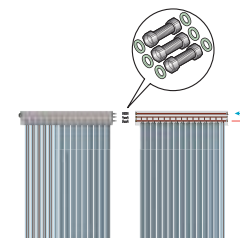
Kit di collegamento: estremità + tappo - Collo EG 394

Permette il collegamento idraulico del collettore su 1 solo lato (destro o sinistro) mediante la tubazione di ritorno integrata.



Kit di collegamento idraulico tra 2 collettori - Collo EG 393

Permette il collegamento idraulico tra 2 collettori. Il kit include un'isolamento + raccordi flessibili per il collegamento.



Imballaggio in funzione del numero di collettori da installare

Accessori di collegamento idraulico	Collo	Numero dei collettori montati in serie su 1 linea												
		POWER 15										POWER 10		
		2	3	4	5	6	7	8	9	10	11	12	13	14
Kit di 2 flessibili + sonda collettore	EG 355	1	1	1	1	1	1	1	1	1	1	1	1	1
Kit di collegamento estremità + tappo	EG 394	1	1	1	1	1	1	1	1	1	1	1	1	1
Kit di collegamento idraulico tra 2 collettori	EG 393	1	2	3	4	5	6	7	8	9	10	11	12	13

I COLLEGAMENTI IDRAULICI POSSIBILI

Montaggio dei circuiti di collettori

I collettori sono montabili da insiemi definiti batterie. In una batteria, il collegamento idraulico tra collettori si fa in parallelo per limitare le perdite di carico.

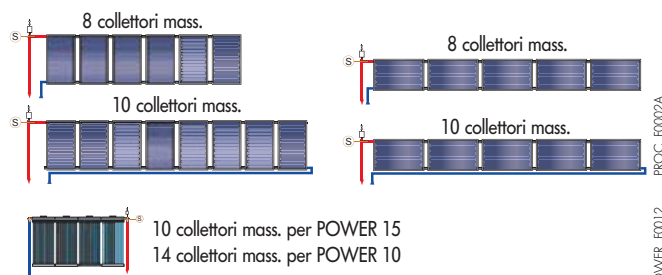
- Onde garantire una irrigazione uniforme dei collettori DIETRISOL PRO C250H/V, si consiglia di limitare ciascuna batteria a 8 unità in caso di collegamento su uno stesso lato e a 10 unità in caso di collegamento in diagonale. Per un'efficacia ottimale, preferire campi comprendenti da 5 a 6 collettori.
- Per il collettore DIETRISOL POWER 15, consigliamo di limitare le batterie a 10 unità (14 unità per DIETRISOL POWER 10).

Di seguito alcune configurazioni di accoppiamento idraulico che permettono di evitare gli errori di concezione più frequenti.

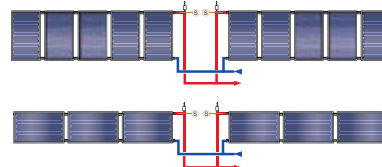
- Collegamento in parallelo di collettori DIETRISOL PRO C250V montati verticalmente
- Collegamento in parallelo di collettori DIETRISOL PRO C250H montati orizzontalmente
- Collegamento in parallelo di collettori DIETRISOL POWER 10 o 15 montati verticalmente

Per un gran numero di collettori si raccomanda di montare le batterie in parallelo. Di seguito alcune configurazioni d'accoppiamenti idraulici di batterie.

Collegamento laterale



Collegamento centrale



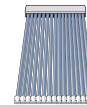
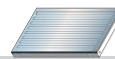
	DIETRISOL PRO C250V	DIETRISOL PRO C250H	DIETRISOL POWER
1 batteria	<p>Il montaggio raffigurato consente di evitare un ostacolo (ad esempio, un camino) nella batteria di collettori (al massimo una batteria di 10 collettori su una fila in caso di collegamento in diagonale)</p>		<p>1 batteria di 4 collettori (10 collettori POWER 15 o 14 collettori POWER 10 mass.)</p>
3 batterie in parallelo con circuito tipo Tichelmann* (* diametro min. del tubo del circuito DN 28 – cf. pag. 30)	<p>3 batterie di 4 collettori montati in parallelo</p>	<p>3 batterie di 3 collettori montati in parallelo</p>	<p>3 batterie di 4 collettori montati in parallelo</p>
n batterie di x collettori, con valvola di regolazione della portata	<p>n batterie di x collettori montati in parallelo</p>	<p>n batterie di x collettori montati in parallelo</p>	<p>n batterie di 4 collettori montati in parallelo</p>

Equilibratura dei circuiti di collettori

Una delle cause frequentemente constatate tra le prestazioni termiche di un sistema solare misurate in loco e quelle previste tramite calcolo è spesso attribuita ad una cattiva equilibratura del campo di collettori. Il collegamento delle batterie in parallelo con circuito Tichelmann costituisce una pre-equilibratura e permette di limitare le perdite di carico se le batterie sono uniformi.

Regola complementare da rispettare: il rapporto \varnothing interno delle tubazioni collettori/ \varnothing interno dei collettori solari deve essere compreso tra 1,6 e 3,3.

Nota: se è impossibile installare un circuito Tichelmann, occorre installare valvole regolazione della portata che permettono di garantire una equilibratura agevole di ogni campo di collettori e/o dei collettori sulle \neq batterie. Esistono valvole automatiche che evitano la regolazione manuale tramite batteria.



INSTALLAZIONE DEL CAMPO DI COLLETTORI

Montaggio	DIETRISOL PRO C250V	DIETRISOL PRO C250H	DIETRISOL POWER 10, 15
su terrazzo (1):			
- accostati verticalmente	x		x
- accostati orizzontalmente		x	
sopra tetto inclinato:			
- accostati verticalmente	x		x
- accostati orizzontalmente		x	
ad integrazione nel tetto:			
- accostati verticalmente su 1 fila	x		
- accostati orizzontal. su 1 fila		x	

(1) I supporti per montaggio su terrazzo proposti a pagina 16, permettono un'inclinazione compresa tra 20° mini et 55° mass.

I collettori DIETRISOL PRO C 250V/H sono previsti per essere collegati in batteria:

- fino a mass. 10 unità accostate in montaggio verticale o orizzontale (consigliato: 8 collettori),
- fino a mass. 4 unità accostate ad integrazione nel tetto (mass. raccomandata)

I collettori DIETRISOL POWER 15 possono essere collegati in batteria fino a massimo 10 unità per POWER 15 o 14 unità per POWER 10 (unicamente montaggio verticale).

I campi di collettori dovranno essere orientati sud o sud-est/sud-ovest, in inverno non soggetti ad ombreggiamento, con un'inclinazione compresa tra 15° e 65°. Per un impiego durante tutto l'anno, si raccomanda un'inclinazione di 45°.

Nota: per i collettori POWER, un montaggio orizzontale è possibile; tuttavia è richiesta un'inclinazione minima di 3°.

Importante: Per il dimensionamento del campo di collettori (a seconda del tipo di montaggio adottato), vedere a pag. 16.

Fissaggio dei collettori

Per determinare lo zavorramento necessario, fare riferimento al "Decreto ministeriale 16 gennaio 1996" che definisce le Norme tecniche relative ai "Criteri generali per la verifica di sicurezza delle

costruzioni e dei carichi e sovraccarichi" e la "Circolare Ministeriale 4 luglio 1996, n. 156 AA.GG./STC." fornendo le "Istruzioni per l'applicazione" di questa normativa.

 ⇨ **Limite di altitudine in funzione del carico di neve (EN 1991-3) (DIETRISOL PRO C250V/H)**



Carico di neve sopportato dal vetro dei DIETRISOL PRO C250V/H: 3,5 kN/m²

 ⇨ **Limite di altezza di un edificio in funzione del carico di vento (EN 1991-1-4)**



Tenere conto della velocità del vento in funzione della zona di installazione dei collettori, al fine di assicurare il loro mantenimento sul tetto o sul terrazzo.

Nel caso specifico del montaggio "terrazzo", questo mantenimento sarà assicurato:

- sia tramite zavorre da posare sui supporti
- sia tramite il fissaggio dei supporti alla struttura dell'edificio.

Per l'esatta definizione dei supporti da posare, dei pesi delle zavorre o della resistenza allo strappo delle viti di fissaggio in funzione dell'altezza degli edifici, vedere alle pagg. 16 ÷ 19.

SCELTA DEI SUPPORTI TERRAZZO

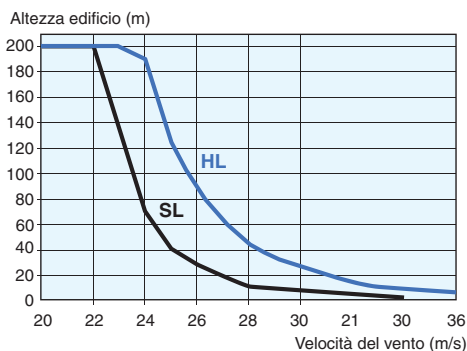
Disponiamo di due tipi di supporti terrazzo:

- per carichi elevati di vento e neve: sistema "High Load" (HL)
- per carichi standard di vento e neve: sistemi "Standard Load" (SL)

Il grafico a fianco indica l'altezza limite di montaggio su un edificio in funzione della velocità del vento del luogo di installazione per ciascuno dei due tipi di supporti terrazzo.

Al fine di garantire la stabilità dell'insieme, il supporto deve essere fissato solidamente alla base (tre viti di fissaggio). Se la stabilità del supporto non è garantita da viti, è opportuno prevedere una zavorra sufficiente, tenendo conto dell'esposizione al vento e delle sollecitazioni che ne risultano (ad esempio, è possibile utilizzare blocchi di cemento a tale scopo - cf. pag. 18). In ogni caso, il carico massimo autorizzato sul tetto piano non deve mai essere

superato. Se necessario, consultare preventivamente un esperto in statica.

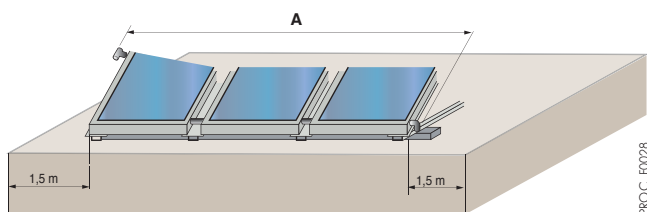


PROC_F0012

DIMENSIONI DEL CAMPO DI COLLETTORI

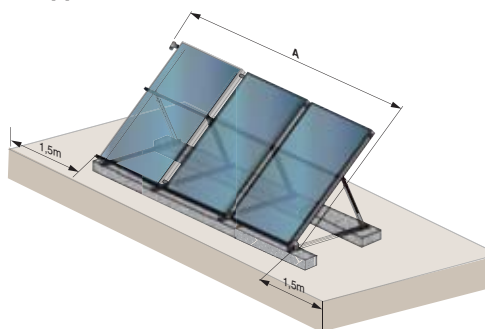
⇒ Larghezza del campo con

- I supporti terrazzo HL



PROC_F0028

- I supporti terrazzo SL



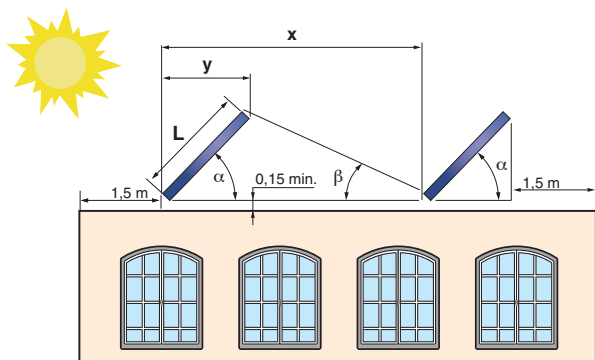
PROC_F0027

Numero di collettori in una batteria		2	3	4	5	6	7	8	9	10
A	DIETRISOL PRO C250V	2419	3606	4793	5980	7167	8354	9541	10728	11915
(mm)	DIETRISOL PRO C250H	4499	6726	8953	11180	13407	15634	17861	20088	22315

⇒ Distanza tra file di collettori

Se devono essere montate diverse batterie di collettori in parallelo, è indispensabile rispettare uno spazio tra le batterie per tenere conto degli ombreggiamenti.

La tabella sottostante riporta la distanza minima (quota x) tra le file in funzione dei 3 utilizzi principali dell'energia solare (priorità alla stagione):



PROC_F0009

Inclinazione collettore: α : 20° a 55°

Altezza sole al 21 dicembre β : 10° a 60°

$$x = L \times \left(\cos \alpha + \frac{\sin \alpha}{\tan \beta} \right) \quad y = L \times \cos \alpha$$

Il non rispetto della quota x implica un'ombreggiamento della batteria seguente e riduce la superficie captante della batteria.

Collettori DIETRISOL PRO C250V: L ≈ 2,2 m

Inclinazione collettore Altezza sole β		Distanza minima quota x (m)								
		Stagione privilegiata								
		estate	estate/ inverno	inverno	20°	25°	35°	40°	50°	
Localizzazione	10°	8,2	10,4	11,5	6,4	7,3	9,0	9,7	11,0	
	15°	6,0	7,4	8,0	4,9	5,5	6,5	7,0	7,7	
	20°	5,0	5,8	6,2	4,1	5,5	5,3	5,6	6,0	
	25°	4,3	4,9	5,1	3,7	4,0	4,5	4,7	5,0	
	30°	3,8	4,2	4,4	3,4	3,6	4,0	4,1	4,3	
	35°	3,5	3,8	3,8	3,1	3,3	3,6	3,7	3,8	
40°	3,2	3,4	3,4	3,0	3,1	3,3	3,4	3,4		

Collettori DIETRISOL PRO C250H: L ≈ 1,2 m

Inclinazione collettore Altezza sole β		Distanza minima quota x (m)								
		Stagione privilegiata								
		estate	estate/ inverno	inverno	20°	25°	35°	40°	50°	
Localizzazione	10°	4,5	5,7	6,3	3,5	4,0	4,9	9,7	11,0	
	15°	3,3	4,0	4,3	2,7	4,0	3,6	7,0	7,7	
	20°	2,7	3,2	3,4	2,3	2,5	2,9	5,6	6,0	
	25°	2,3	2,7	2,8	2,0	2,2	2,5	4,7	5,0	
	30°	2,1	2,3	2,4	1,8	2,0	2,2	4,1	4,3	
	35°	1,9	2,1	2,1	1,7	1,8	2,0	3,7	3,8	
40°	1,7	1,9	1,9	1,6	1,7	1,8	3,4	3,4		

INSTALLAZIONE DEI COLLETTORI SOLARI DIETRISOL PRO C250V, C250H SU TERRAZZO

MONTAGGIO DEI SUPPORTI TERRAZZO HL

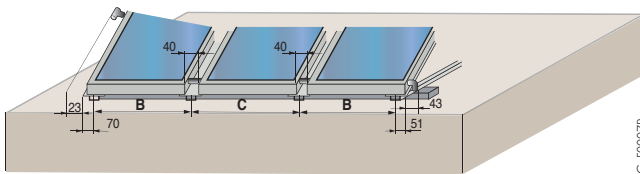
- Supporto terrazzo di base HL per il montaggio di 1 x PRO C250V - Collo ER 250
- Supporto terrazzo HL estensione per il montaggio 1 x PRO C250V aggiuntivo - Collo ER 251
- Supporto terrazzo di base HL per il montaggio 1 x PRO C250H - Collo ER 252
- Supporto terrazzo HL estensione per il montaggio 1 x PRO C250H aggiuntivo - Collo ER 253

Principio di montaggio e dimensioni del basamento

I collettori sono direttamente montati sui piedi di supporto (senza binari di montaggio). Ogni piede si compone di quattro binari, assemblati tramite bulloni. I collettori sono mantenuti in basso da un arresto fissato sul binario largo inclinato, per consentire il collegamento idraulico e il montaggio delle flange di mantenimento laterali dei collettori. Il pre-montaggio dei supporti terrazzo può avvenire senza i collettori. I kit di base comprendono ciascuno

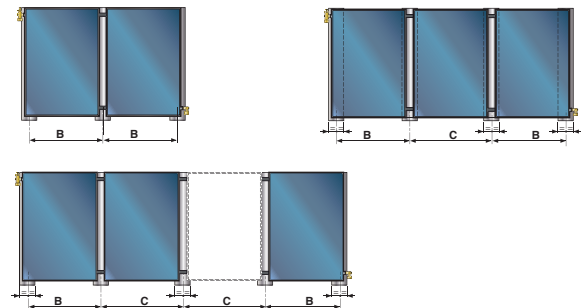
due supporti (per il primo collettore di un campo), mentre i kit di estensione prevedono un solo supporto (per ciascun collettore aggiuntivo di un campo). I piedi sono tenuti fermi tra loro nella parte posteriore, mediante croci stabilizzatrici; il fissaggio dei piedi di supporto sul basamento avviene mediante tre viti o bulloni $\varnothing 8$ mm. Per evitare gli sbalzi, i supporti devono poggiare sui punti di triangolazione.

Montaggio dei piedi supporti

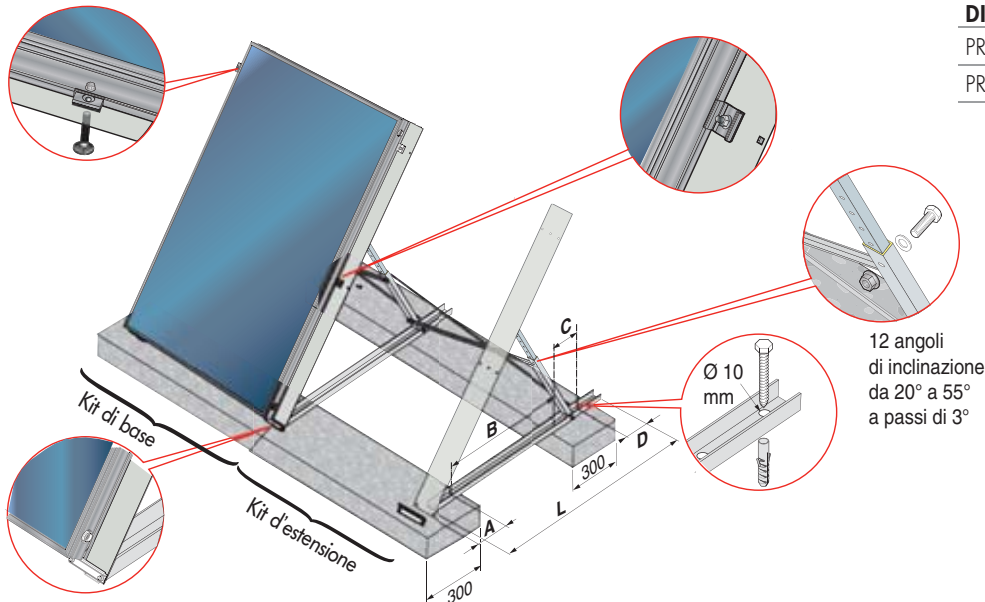


DIETRISOL	PRO C250	
	V	H
B (mm)	1117	2157
C (mm)	1187	2227

Supporti HL



Montaggio dei collettori



DIETRISOL	A	B	C	D
PRO C250V	220	1120	200	170
PRO C250H	200	465	200	95

Imballaggio

	Collo N°	Numero dei collettori DIETRISOL PRO C250V/H montati su 1 linea								
		2	3	4	5	6	7	8	9	10
Supporto terrazzo di base HL per 1 x PRO C250V	ER 250	1	1	1	1	1	1	1	1	1
Supporto terrazzo HL estensione per 1 x PRO C250V	ER 251	1	2	3	4	5	6	7	8	9
Supporto terrazzo di base HL per 1 x PRO C250H	ER 252	1	1	1	1	1	1	1	1	1
Supporto terrazzo HL estensione per 1 x PRO C250H	ER 253	1	2	3	4	5	6	7	8	9

MONTAGGIO DEI SUPPORTI TERRAZZO SL

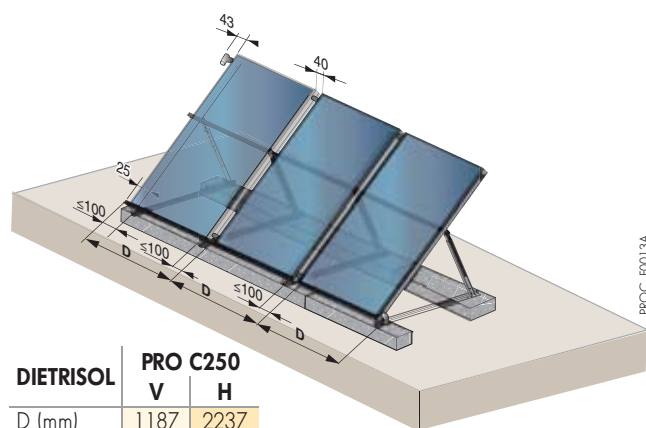
Supporto terrazzo di base SL per il montaggio di 1 x PRO C250V - Collo ER 262
 Supporto terrazzo SL estensione per il montaggio di 1 x PRO C250V aggiuntivo - Collo ER 263
 Kit binari da avvitare per 1 x PRO C250V - Collo ER 242
 Supporto terrazzo di base SL per il montaggio di 1 x PRO C250H - Collo ER 274
 Supporto terrazzo SL estensione per il montaggio di 1 x PRO C250H aggiuntivo - Collo ER 283
 Kit binari da avvitare per 1 x PRO C250H - Collo ER 243

Principio di montaggio e dimensionamento del basamento

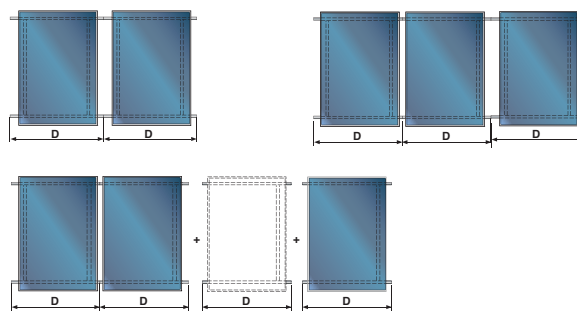
I collettori sono montati su guide (binari da avvitare), inserite a loro volta su piedi di supporto. Ogni piede si compone di quattro binari, assemblati tramite bulloni. Per il montaggio del primo collettore, occorre ordinare un "supporto terrazzo di base" + 1 kit "binari da avvitare". Per ciascun collettore aggiuntivo, occorrerà ordinare inoltre un "supporto terrazzo di estensione" + un secondo "kit binari da avvitare". Il binario (guida) inferiore comprende un'ala d'arresto per tenere fermo il collettore durante il collegamento idraulico

e il serraggio delle flange di fissaggio laterali. I kit "supporto di base" sono costituiti da due piedi, mentre i kit "di estensione" comprendono un solo piede. I kit "binari" includono inoltre la guida inferiore (completa di ala di arresto collettori) e la guida superiore (priva di ala), le viti, le flange di fissaggio laterali per i collettori e gli elementi di accoppiamento dei binari. Il fissaggio dei piedi di supporto su un basamento avviene mediante tre viti o bulloni Ø 8 mm.

Montaggio dei piedi supporti

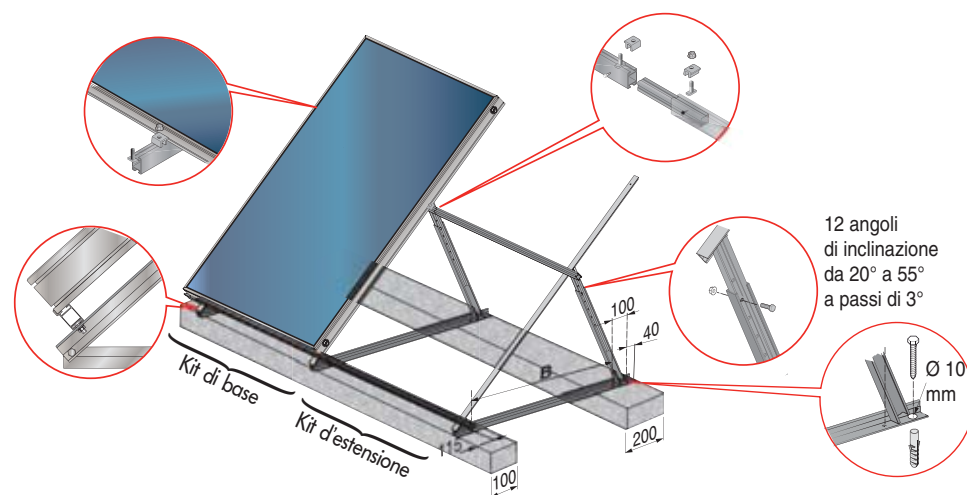


Supporti SL



DIETRISOL	PRO C250	
	V	H
D (mm)	1187	2237

Montaggio dei collettori



DIETRISOL	B
PRO C250V	1275
PRO C250H	593

Imballaggio

	Collo N°	Numero dei collettori DIETRISOL PRO C250V/H montati su 1 linea									
		2	3	4	5	6	7	8	9	10	
Supporto terrazzo di base SL per 1 x PRO C250V	ER 262	1	1	1	1	1	1	1	1	1	
Supporto terrazzo SL estensione per 1 x PRO C250V	ER 263	1	2	3	4	5	6	7	8	9	
Kit binari da avvitare per 1 x PRO C250V	ER 242	2	3	4	5	6	7	8	9	10	
Supporto terrazzo di base SL per 1 x PRO C250H	ER 252	1	1	1	1	1	1	1	1	1	
Supporto terrazzo SL estensione per 1 x PRO C250H	ER 253	1	2	3	4	5	6	7	8	9	
Kit binari da avvitare per 1 x PRO C250H	ER 243	2	3	4	5	6	7	8	9	10	

ZAVORRE E RESISTENZE ALLO STRAPPO DELLE VITI DI FISSAGGIO DEI SUPPORTI TERRAZZO

Per tenere conto del carico di vento, in funzione della zona di installazione e della categoria di terreno (cf. qui sotto), occorre mettere in sicurezza la struttura di sostegno dei collettori solari:

- sia attraverso la predisposizione di zavorre sufficienti,
- sia attraverso il fissaggio dei supporti terrazzo sul basamento.

Nota: In caso di utilizzo di zavorre, occorrerà verificare la capacità del tetto di sostenere questo carico aggiuntivo (collettori compresi). Le zavorre dovranno essere predisposte in maniera tale che non possano svincolarsi dai supporti e che poggino tutte su questi ultimi.

Definizione delle zavorre

- **Su terreno urbano:** fare riferimento alla tabella a fianco, nella quale è riportato il peso delle zavorre che devono poggiare sui supporti.
- **Su terreno extra-urbano in una zona esposta** (ad esempio, isola o litorale) oppure in quota (altopiano di montagna), occorre applicare il coefficiente di maggiorazione indicato a fianco.

- Le zavorre sono definite in funzione delle norme NV65 per un'inclinazione dei collettori a 65°.

Dimensionamento delle viti di fissaggio

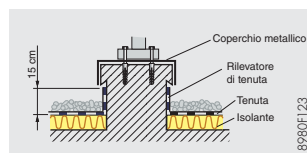
- **Su terreno urbano:** per calcolare la resistenza allo strappo delle viti di fissaggio dei supporti, occorre fare riferimento alla resistenza necessaria per ogni collettore (equivalente al peso della zavorra definito in precedenza), dividerla per tre (tre viti di fissaggio) e applicarla su un Ø vite/bullone di 8 mm (fori di fissaggio nei supporti: Ø 10 mm) – cf. tabella a fianco.
- Come per la definizione delle zavorre, questi valori devono essere moltiplicati per il coefficiente di maggiorazione indicato in caso di terreno esposto.

- Un punto di fissaggio può essere costituito da un bullone o una vite in un tassello oppure da qualunque altro mantenimento assicurato mediante i tre fori di fissaggio dei supporti.
- La resistenza allo strappo dei punti di fissaggio dei supporti è definita in base alla norma EN 1991 per un'inclinazione dei collettori a 65°.

INSTALLAZIONE DEI SUPPORTI SU TETTO TERRAZZO

I fissaggi del collettore devono permettere a quest'ultimo di resistere agli effetti dei carichi normali, del vento e della neve. Due

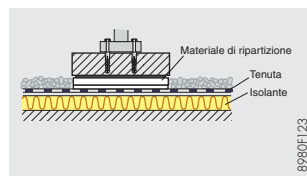
possibili tecniche di collegamento tra i supporti dei collettori e il tetto sono dettagliate di seguito.



Soluzione 1

Il supporto dei collettori è fissato su un blocco in cemento rivestito da un coperchio metallico fissato in modo ermetico. Il blocco in cemento è realizzato conformemente alle norme.

L'installazione del rilevatore di tenuta di 15 cm sul blocco in cemento è effettuata conformemente alle norme.



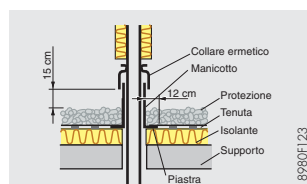
Soluzione 2

Il mantenimento del supporto può essere garantito dall'ancoraggio del piede del supporto in un blocco in calcestruzzo, garantendo lo zavorramento, appoggiato sul rivestimento impermeabilizzante mediante un materiale di

ripartizione (polistirolo espanso per esempio). Il blocco in calcestruzzo deve necessariamente essere asportabile, senza ricorrere a macchine di sollevamento, per permettere il ripristino eventuale del rivestimento impermeabilizzante.

PASSAGGIO DEI TUBI SU TETTO PIANO

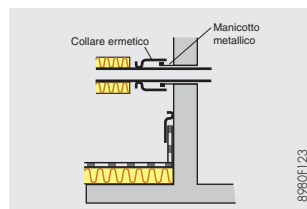
Il passaggio dei tubi deve essere fatto in modo da evitare tutte le penetrazioni d'acqua di deflusso superficiale all'interno dell'edificio.



Passaggio verticale

In questo caso, il passaggio dei tubi avviene mediante un manicotto con piastra (collegamento dei tubi di ventilazione al rivestimento impermeabilizzante).

La parte superiore del tronchetto è a 15 cm minimo sopra il rivestimento impermeabilizzante. Un collare è fissato in modo ermetico sul tubo che trasporta il fluido termovettore. Esso ricopre circa 3 cm del manicotto.



Passaggio orizzontale

Il passaggio dei tubi che trasportano il fluido termovettore avviene orizzontalmente in una parete verticale che dà all'interno dell'edificio. Il passaggio avviene mediante un manicotto metallico sigilato nella parete verticale e situato sopra il rilevatore di tenuta. Il manicotto termina

con un bordo ferma gocce d'acqua su tutto il suo perimetro. Un collare è fissato in modo ermetico sul tubo che trasporta il fluido termovettore. Esso ricopre circa 3 cm del manicotto.

INSTALLAZIONE DEI COLLETTORI SOLARI DIETRISOL PRO C250V , C250H SU TETTO

Il montaggio sul tetto dei collettori DIETRISOL PRO C250V/H, così come da noi proposto, in considerazione degli spessori e delle possibilità di realizzazione nonché del colore del telaio, è studiato in ogni suo aspetto per integrarsi perfettamente nel tetto, pur preservando i vantaggi di questo tipo di installazione. In particolare:

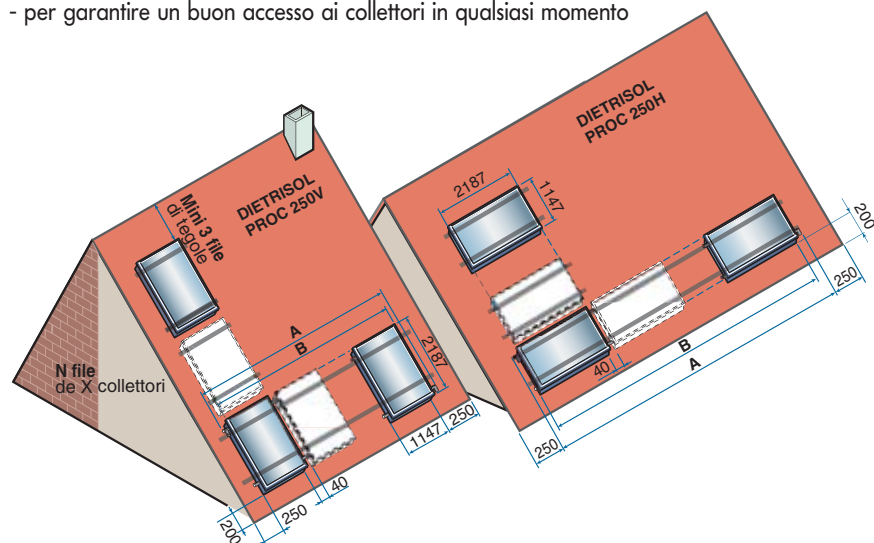
- i collettori restano sempre accessibili: all'occorrenza, gli elementi idraulici e le sonde possono essere verificati e/o sostituiti facilmente e in qualunque momento,

- il montaggio non dipende dall'inclinazione del tetto e l'installazione permane relativamente semplice, in quanto non richiede nessuna conoscenza in materia di coperture,
- le sollecitazioni legate alle dilatazioni dei materiali non influisce sulla tenuta stagna nel tempo dell'edificio, contrariamente agli impieghi di integrazione tetto con vasti campi di collettori, molte sovrapposizioni di lamiera, ripetute giunzioni sottoposte a temperature rigide in inverno e molto elevate in estate.

DIMENSIONI DEL CAMPO DI COLLETTORI

È importante conoscere lo spazio necessario al montaggio di un campo:

- per garantire la posizione corretta dei collettori e dei collegamenti
- per garantire un buon accesso ai collettori in qualsiasi momento



Numero di collettori per batteria	A (mm)		B (mm)	
	PRO C250V	PRO C250H	PRO C250V	PRO C250H
2	2419	4499	2334	4414
3	3606	6726	3481	6601
4	4793	8953	4628	8788
5	5980	11180	5775	10975
6	7167	13407	6922	13162
7	8354	15634	8069	15349
8	9541	17861	9216	17536
9	10728	20088	10363	19723
10	11915	22315	11510	21910

MONTAGGIO DEI COLLETTORI SU TETTO

Kit binari **da clippare** per 1 x PRO C250V - Collo ER 260

Kit binari **da clippare** per 1 x PRO C250H - Collo ER 261

o

Kit binari **da avvitare** per 1 x PRO C250V - Collo ER 242

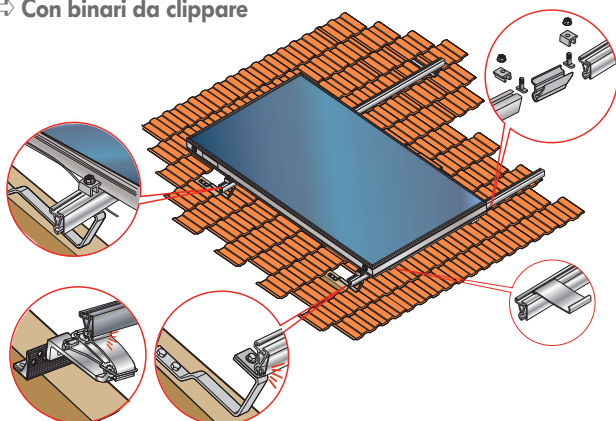
Kit binari **da avvitare** per 1 x PRO C250H - Collo ER 243

Questi binari devono essere associati alle staffe di ancoraggio della pagina successiva (da scegliere in funzione del tipo di tetto). Ciascun kit comprende di serie gli elementi di accoppiamento al binario

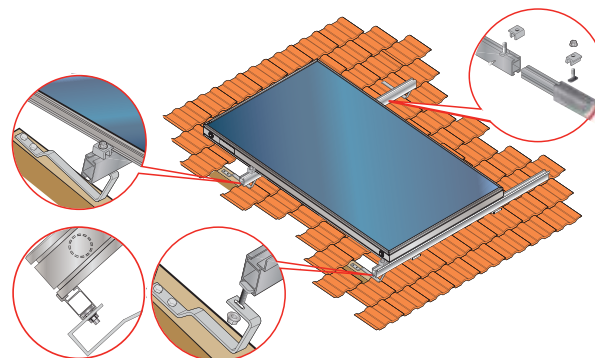
del collettore successivo. I kit binari da clippare includono anche gli elementi intermedi necessari per agganciare i binari sulle staffe di ancoraggio.

Principio di montaggio

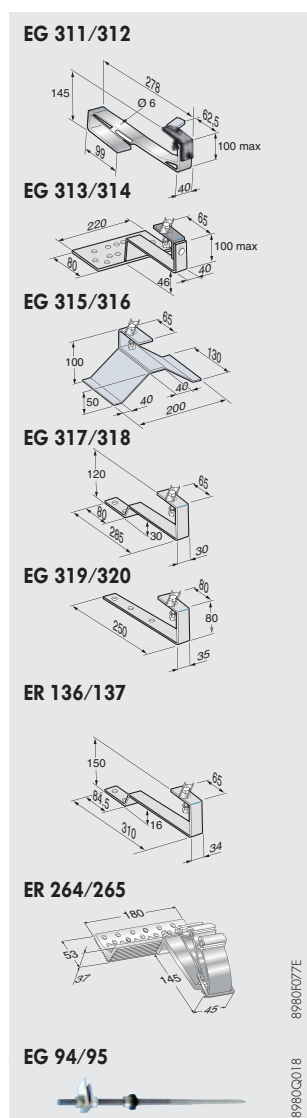
⇨ Con binari da clippare



⇨ Con binari da avvitare



Staffe di ancoraggio da scegliere in base al tipo di tetto



Staffe di ancoraggio per montaggio su tetto inclinato

Montaggio indipendente dei puntoni

- Collo EG 311 (4 pezzi) o EG 312 (6 pezzi): in alluminio per tegole meccaniche

Montaggio su puntoni

- Collo EG 313 (4 pezzi) o EG 314 (6 pezzi): in acciaio inox per tegole meccaniche

- Collo EG 315 (4 pezzi) o EG 316 (6 pezzi): in acciaio inox per tegole piane

- Collo EG 317 (4 pezzi) o EG 318 (6 pezzi): in acciaio inox su tetto di lastre ondulate

- Collo EG 319 (4 pezzi) o EG 320 (6 pezzi): in acciaio inox per ardesia/rivestimento

- Collo ER 136 (4 pezzi) o ER 137 (6 pezzi): in acciaio inox per tegole canale

Staffe di ancoraggio in alluminio con intagli da clippare sul binario - Collo ER 264 (4 pezzi) o ER 265 (2 pezzi)

Nota: le staffe di ancoraggio ER 264/ER 265 non

richiedono nessun elemento intermedio per essere

agganciati sui binari.

Kit tirafondo - Collo EG 94 (6 pezzi) o EG 95 (8 pezzi)

Per il montaggio dei collettori su tetto, le guide di supporto (binari) dei collettori piani sono avvitate o clippate (con l'ausilio del pezzo intermedio) su staffe

di ancoraggio o dei tirafondi. Sono disponibili diversi modelli secondo il tipo di tetto e la natura della struttura: vedere schema sotto riportato.

Kit binari (da abbinare alle staffe di ancoraggio qui sotto)	Collo N°	Numero di collettori PRO C250V/H montati su 1 linea								
		2	3	4	5	6	7	8	9	10
Kit binari da clippare per 1 x PRO C250V	ER 260	2	3	4	5	6	7	8	9	10
Kit binari da clippare per 1 x PRO C250H	ER 261									
Kit binari da avvitare per 1 x PRO C250V	ER 242	2	3	4	5	6	7	8	9	10
Kit binari da avvitare per 1 x PRO C250H	ER 243									

Staffe di ancoraggio per montaggio sopra tetto	Collo N°	Numero di collettori PRO C250V/H montati su 1 linea								
		2	3	4	5	6	7	8	9	10
Montaggio su puntoni (eccetto EG 311/EG 312)										
Tegole* Meccaniche Meccaniche Piane Canale Lastre ondulate Ardesia										
(alluminio) (inox) (inox) (inox) (inox) (inox) (inox)										
Collo n° EG 311 (3) EG 313 EG 315 ER 136 EG 317 EG 319 4 pezzi	(2)		2	1		2	1		2	1
Collo n° EG 312 (3) EG 314 EG 316 ER 137 EG 318 EG 320 6 pezzi	(2)	1		1	2	1	2	3	2	3
- Staffe di ancoraggio in alluminio con intagli (soltanto per binari da clippare)	ER 264	1	2	2	3	3	4	4	5	5
	ER 265	1		1		1		1		1
- Kit tirafonda per montaggio su tegola canale	EG 94		2		1	4	2		6	5
	EG 95	1		2	2		2	4		

(2) da scegliere in base al tipo di tetto oltre ai binari

(3) montaggio su listelli con sezione minima 30 x 90 mm (non forniti) per i tetti senza puntoni

Disponiamo di "kit d'integrazione" per tetti o qualunque altro supporto:

- con tegole meccaniche a ricoprimento ed inclinazioni tetto > 21°
- con tegole piatte e tetto inclinato a + di 21°
- con tegole a canale ed inclinazione tetto > 15°

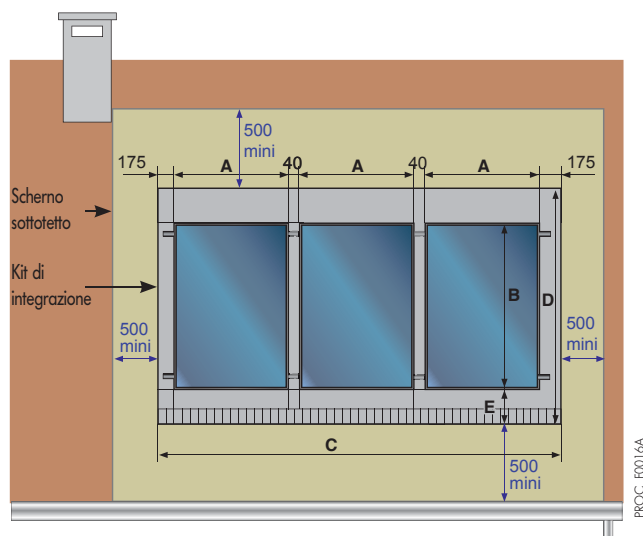
⚠ L'integrazione di collettori solari sul tetto richiede l'installazione di uno schermo sottotetto, che dovrà scendere fino al livello della grondaia e superare di almeno 50 cm l'ingombro del kit d'integrazione stesso.

L'installazione di questi kit dovrà essere affidata ad un professionista delle coperture di edifici, onde assicurare un montaggio corretto, **soprattutto a livello della tenuta stagna del tetto.**

Per questioni di manutenzione, si consiglia di limitare i collettori "integrati al tetto" a campi di piccole dimensioni, accessibili in qualunque momento, privilegiando i collettori verticali. Negli altri casi, è preferibile optare per un montaggio su tetto: vedere i vantaggi di questo montaggio a pag. 20.

Nota: l'assito del tetto deve essere in buono stato per potere sostenere il peso dei collettori.

DIMENSIONI DEL CAMPO DI COLLETTORI



	DIETRISOL PRO	
	C250V	C250H
A (mm)	1 147	2 187
B (mm)	2 187	1 147

⇒ **Inclinazione del tetto > 21° (tegole meccaniche o piane)**

D (mm)	3 007	1 967
E (mm)	430	430

⇒ **Inclinazione del tetto > 15° (tegole canale)**

D (mm)	3 807	2 767
E (mm)	830	830

Numero di collettori in una batteria	consigliato			sconsigliato					
	2	3	4	5	6	7	8	9	10
C DIETRISOL PRO C250V	2684	3871	5058	6245	7432	8619	9806	10993	12180
(m) DIETRISOL PRO C250H	4764	6991	9218	11445	-	-	-	-	-

INTEGRAZIONE DI COLLETTORI NEL TETTO

Per integrazione su tegole meccaniche con inclinazione del tetto > 21°:

Kit di base per 1 x PRO C250V - Collo ER 270

Kit di estensione per 1 x PRO C250V aggiuntivo - Collo ER 271

o

Kit di base per 1 x PRO C250H - Collo ER 272

Kit di estensione per 1 x PRO C250H aggiuntivo - Collo ER 273

Per integrazione su tegole piane con inclinazione del tetto > 21°:

Kit di base per 1 x PRO C250V - Collo ER 279

Kit di estensione per 1 x PRO C250V aggiuntivo - Collo ER 280

o

Kit di base per 1 x PRO C250H - Collo ER 281

Kit di estensione per 1 x PRO C250H aggiuntivo - Collo ER 282

Per integrazione su tegole canale con inclinazione del tetto > 15°:

Kit di base per 1 x PRO C250V - Collo ER 275

Kit di estensione per 1 x PRO C250V aggiuntivo - Collo ER 276

o

Kit di base per 1 x PRO C250H - Collo ER 277

Kit di estensione per 1 x PRO C250H aggiuntivo - Collo ER 278

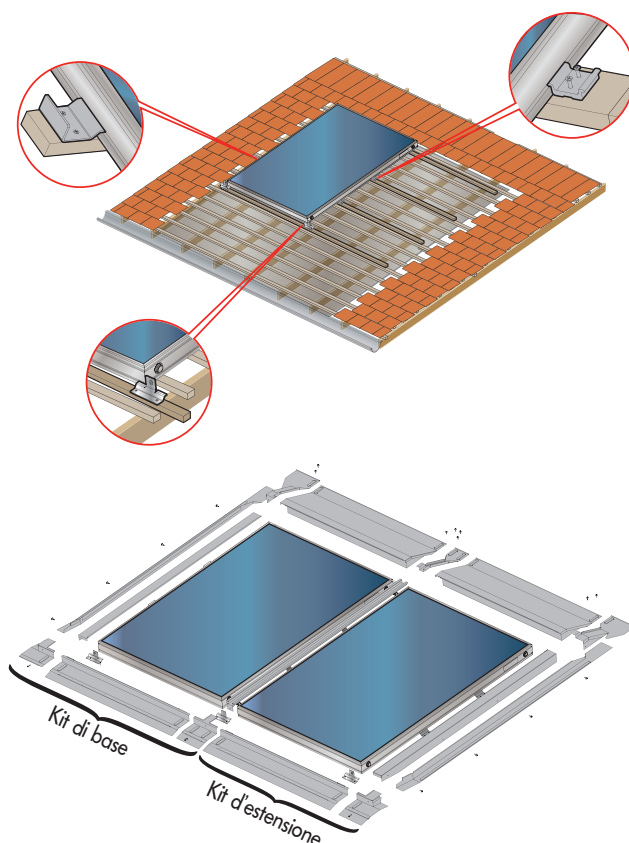
Principio di montaggio

I collettori sono montati sull'assito esistente, attraverso l'inserimento di listelli specifici per il mantenimento dei collettori stessi. Il campo di collettori deve essere montato, collegato idraulicamente e messo in pressione prima della chiusura del tetto con l'ausilio delle lamiere fornite. I kit di base permettono l'integrazione di un collettore. Il kit di estensione è necessario per qualunque collettore aggiuntivo. Durante il montaggio, una parte degli elementi inclusi nel kit di base deve essere utilizzata all'inizio del campo, mentre la parte restante deve essere impiegata per ultimare il campo di collettori. L'utilizzo di tegole sotto-colmo in corrispondenza della parte inferiore del kit

(ferma-acqua di piombo che ricopre le tegole) è indispensabile in presenza di un tetto con tegole fortemente arrotondate. Il ferma-acqua ha un ricoprimento di 230 mm e non esiste nei kit per tegole piatte (questi ultimi includono invece gli embrici nei kit di base).

Nota:

Per motivi estetici, si sconsiglia il montaggio in integrazione per i tetti con copertura di tegole fortemente arrotondate (a canale) e pendenze comprese tra 15° e 21°, poiché le tegole di ricoprimento inferiori e superiori hanno ingombri di quasi 800 mm.

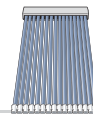


PRCC_F0015

⇒ Imballaggio

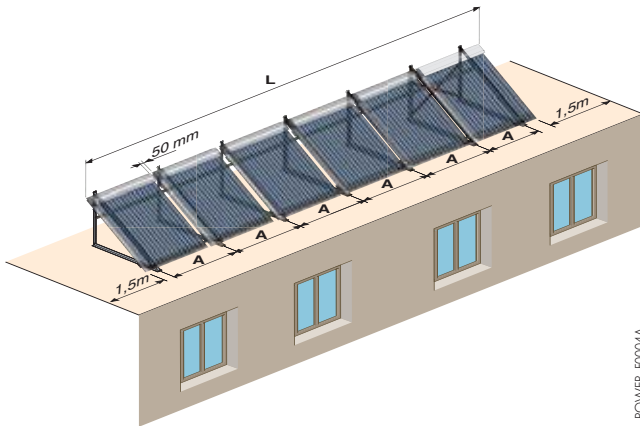
DISPOSITIVI DI MONTAGGIO AD INTEGRAZIONE NEL TETTO	Collo N°	Numero dei collettori montati su 1 linea								
		2	3	4	5	6	7	8	9	10
- Kit di base per l'integrazione su tegola meccanica 21° di 1 x PRO C250V	ER 270	}	1	1	1	1	1	1	1	1
- Kit di base per l'integrazione su tegola meccanica 21° di 1 x PRO C250H	ER 272									
- Kit di estensione per l'integrazione su tegola meccanica 21° di 1 x PRO C250V aggiuntivo	ER 271	}	1	2	3	4	5	6	7	8
- Kit di estensione per l'integrazione su tegola meccanica 21° di 1 x PRO C250H aggiuntivo	ER 273									
- Kit di base per l'integrazione su tegola canale 15° di 1 x PRO C250V	ER 275	}	1	1	1	1	1	1	1	1
- Kit di base per l'integrazione su tegola canale 15° di 1 x PRO C250H	ER 277									
- Kit di estensione per l'integrazione su tegola canale 15° di 1 x PRO C250V aggiuntivo	ER 276	}	1	2	3	4	5	6	7	8
- Kit di estensione per l'integrazione su tegola canale 15° di 1 x PRO C250H aggiuntivo	ER 278									
- Kit di base per l'integrazione su tegola piana 21° di 1 x PRO C250V	ER 279	}	1	1	1	1	1	1	1	1
- Kit di base per l'integrazione su tegola piana 21° di 1 x PRO C250H	ER 281									
- Kit di estensione per l'integrazione su tegola piana 21° di 1 x PRO C250V aggiuntivo	ER 280	}	1	2	3	4	5	6	7	8
- Kit di estensione per l'integrazione su tegola piana 21° di 1 x PRO C250H aggiuntivo	ER 282									

INSTALLAZIONE DEI COLLETTORI SOLARI DIETRISOL POWER SU TERRAZZO



DIMENSIONI DEL CAMPO DI COLLETTORI

Larghezza del campo dei collettori

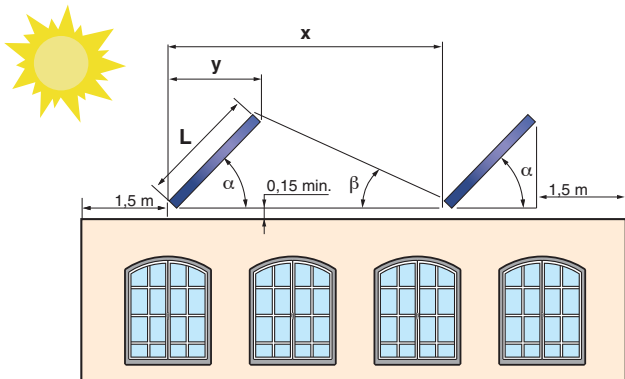


DIETRISOL	POWER	
	10	15
A (mm)	900	1 300
B (mm)	850	1 000

Numero di collettori per batteria	2	3	4	5	6	7	8	9	10	
	L (m)	POWER 15	2,6	3,9	5,2	6,5	7,8	9,1	10,4	11,7
	POWER 10	1,8	2,7	3,6	4,5	5,4	6,3	7,2	8,1	9,0

Distanza tra file di collettori

Se devono essere montate diverse batterie di collettori in parallelo, è indispensabile rispettare uno spazio tra le batterie per tenere conto degli ombreggiamenti.



Collettori DIETRISOL POWER 10 o POWER 15: L ≈ 1,7 m

Altezza sole β	Inclinazione collettore α	Distanza minimum quota x (m)		
		Stagione privilegiata		
		estate	estate/inverno	inverno
Localizzazione	15°	30°	45°	60°
	20°	4,6	5,7	6,3
	25°	3,8	4,5	4,9
	25°	3,3	3,8	4,0

Il non rispetto della quota x implica un'ombreggiamento della batteria seguente e reduce la superficie attiva della batteria.

Inclinazione collettore: α : 20° a 60°

Altezza sole al 21 dicembre β : 10° a 60°

$$x = L \times \left(\cos \alpha + \frac{\sin \alpha}{\tan \beta} \right) \quad y = L \times \cos \alpha$$

MONTAGGIO DEI COLLETTORI SU TERRAZZO

I collettori solari DIETRISOL POWER 10 e 15 vengono montati sui supporti terrazzo con l'ausilio di binari.

Supporti



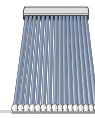
3 supporti con croci stabilizzatrici per 2 collettori in montaggio verticale - Collo EG 358

3 supporti senza croci stabilizzatrici per 2 collettori in montaggio verticale - Collo EG 359

I collettori sottovuoto sono fissati su supporti inclinabili a 30, 45 o 60° con croci stabilizzatrici. Occorre un kit di "3 supporti con croci stabilizzatrici" per ogni fila di collettori. Al fine di garantire la stabilità dell'insieme, il supporto deve essere fissato solidamente alla base. Se la stabilità del supporto non è garantita da viti, è opportuno

prevedere una zavorra sufficiente tenendo conto dell'esposizione al vento e delle sollecitazioni che ne risultano: per esempio dei blocchi di cemento (non in dotazione) possono essere utilizzate a tale scopo. È necessario lo zavorramento indicato a fianco.

INSTALLAZIONE DEI COLLETTORI SOLARI DIETRISOL POWER SU TERRAZZO



⇨ Binari



ER 32
 Kit binari per montaggio di 1 collettore POWER 15 - Collo ER 32
 Kit binari per montaggio di 1 collettore POWER 10 - Collo ER 31
 (prevedere 1 kit per collettore).

Questo kit comprende 2 binari lunghezza 1,3 m ed anche le viti necessarie per il montaggio di questi binari sul tetto.

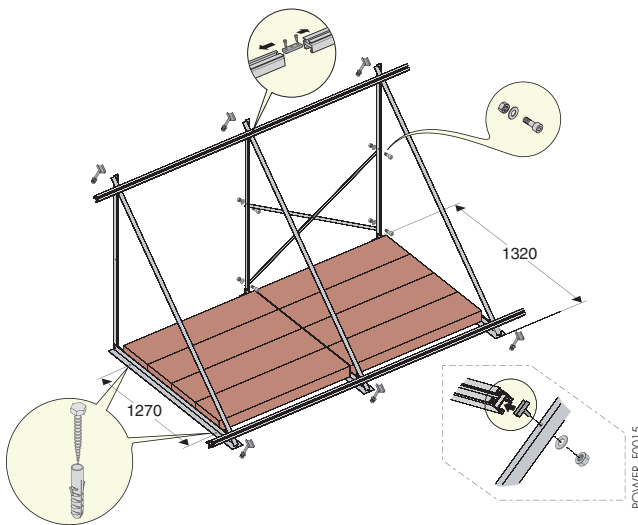


EG 392
 Kit di fissaggio collettori su binari - Collo EG 392

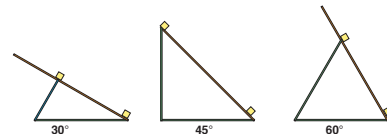
Questo kit comprende i 4 pezzi di fissaggio dei collettori sui binari. Prevedere 1 kit per collettore.

Principio di montaggio

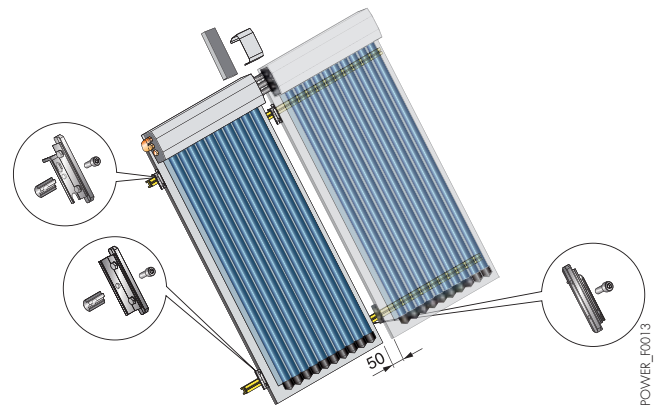
Montaggio dei supporti e binari:



Posizione dei binari in funzione dell'inclinazione:



Montaggio dei collettori sui binari



⇨ Imballaggio

Binari e kit di fissaggio	Collo	Numero dei collettori DIETRISOL POWER montati su 1 linea									
		2	3	4	5	6	7	8	9	10	
Kit binari per POWER 15	ER 32	2	3	4	5	6	7	8	9	10	
Kit binari per POWER 10	ER 31	2	3	4	5	6	7	8	9	10	
Kit di fissaggio collettori sui binari	EG 392	2	3	4	5	6	7	8	9	10	
Supporti per montaggio su terrazzo o al suolo (oltre ai binari)											
3 supporti con croci stabilizzatrici	EG 358	1	1	1	1	1	1	1	1	1	
3 supporti senza croci stabilizzatrici	EG 359		1	1	1	2	2	2	3	3	

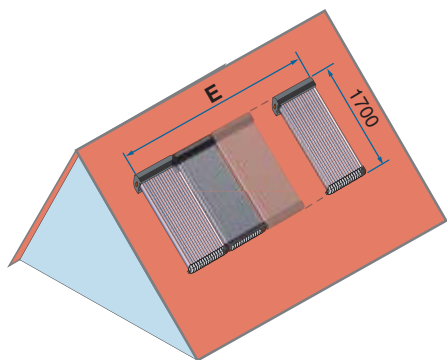
ZAVORRE E RESISTENZE ALLO STRAPPO DELLE VITI DI FISSAGGIO DEI SUPPORTI TERRAZZO

⇨ Le informazioni integrative ed i testi normativi relativi ai collettori DIETRISOL PRO C250V/H, riportati alle pagg. 18/19, si applicano anche ai collettori DIETRISOL POWER. Il carico autorizzato sul terrazzo non deve essere in alcun caso superato. Se necessario, consultare preventivamente un esperto in statica.

Altezza edificio (m)	POWER 15		POWER 10	
	Resistenza allo strappo per collettore in funzione della sua inclinazione (N/m ²)		Resistenza allo strappo per collettore in funzione della sua inclinazione (N/m ²)	
	60°	45°	60°	45°
< 10	4400	3400	3400	2400
10 a 20	5200	4300	3500	3800
20 a 30	5900	4800	4200	3200
30 a 40	6400	5200	4600	3500

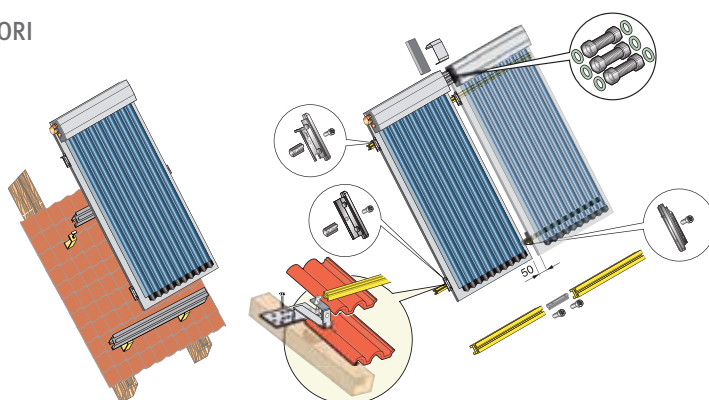
INSTALLAZIONE DEI COLLETTORI SOLARI DIETRISOL POWER SU TETTO

DIMENSIONI DEL CAMPO DI COLLETTORI



		Numero di collettori per batterie													
		2	3	4	5	6	7	8	9	10	11	12	13	14	
E (m)	POWER 15	2600	3900	5200	6500	7800	9100	10400	11700	13000	-	-	-	-	
	POWER 10	1800	2700	3600	4500	5400	6300	7200	8100	9000	10300	11600	12900	14200	

MONTAGGIO DEI COLLETTORI



⇒ Montaggio dei binari



Kit binari per montaggio di 1 collettore POWER 15 - Collo ER 32
Kit binari per montaggio di 1 collettore POWER 10 - Collo ER 31
 (prevedere 1 kit per collettore).

Questo kit comprende 2 binari lunghezza 1,3 m ed anche le viti necessarie per il montaggio di questi binari sul tetto.

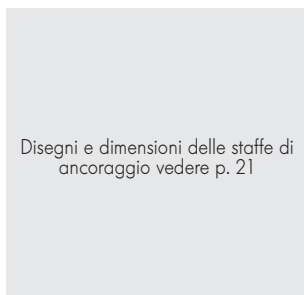


Kit di fissaggio collettori su binari - Collo EG 392

Questo kit comprende i 4 pezzi di fissaggio dei collettori sui binari. Prevedere 1 kit per collettore.

⇒ Installazione dei collettori POWER 15 su tetto o su terrazzo

Su tetto inclinato:



Disegni e dimensioni delle staffe di ancoraggio vedere p. 21

Staffe di ancoraggio per montaggio su tetto inclinato

(da scegliere in funzione del tipo di tetto)

Montaggio indipendente dei puntoni:

- EG 311 (4 pezzi) o EG 312 (6 pezzi): in alluminio per tegole meccaniche

Montaggio su puntoni:

- EG 313 (4 pezzi) o EG 314 (6 pezzi): in acciaio inox per tegole meccaniche

- EG 315 (4 pezzi) o EG 316 (6 pezzi): in acciaio inox per tegole piane

- EG 317 (4 pezzi) o EG 318 (6 pezzi): in acciaio inox su tetto di lastre ondulate

- EG 319 (4 pezzi) o EG 320 (6 pezzi): in acciaio inox per ardesia/rivestimento

- ER 136 (4 pezzi) o ER 137 (6 pezzi): in acciaio inox per tegole canale

⇒ Imballaggio

	Collo N°	Numero dei collettori montati in serie su 1 linea									
		2	3	4	5	6	7	8	9	10	
Binari e kit di fissaggio											
Kit binari per POWER 15	ER 32	2	3	4	5	6	7	8	9	10	
Kit binari per POWER 10	ER 31										
Kit di fissaggio collettori sui binari	EG 392	2	3	4	5	6	7	8	9	10	
Staffe di ancoraggio per montaggio su tetto in pendenza (oltre ai binari)											
Staffe di ancoraggio 4 pezzi - collo EG 311/313/315/317/319 o ER 136	vedere sopra	-	2	1	-	2	1	-	2	2	
Staffe di ancoraggio 6 pezzi - collo EG 312/314/316/318/320 o ER 137 da scegliere in funzione del tipo di tetto		1	-	1	2	1	2	3	2	3	

STAZIONI/GRUPPI DI TRASFERIMENTO SOLARI

I MODELI DISPONIBILI

DKS 8-20



8980CQ285

Dimensioni di ingombro:
564 x 334 x 150 mm
Interasse raccordi: 100 mm
Ø raccordi circuito: Rp 3/4
Ø raccordi per vaso d'espansione: G 3/4
Ø uscita valvola di sicurezza: Rp 3/4

Stazione solare DKS 8-20 - Collo EC 89

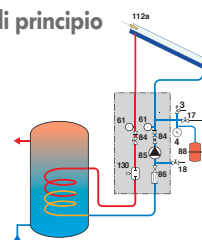
⇒ per installazioni fino a 20 m² di collettori piani (altezza manometrica della pompa solare: 8 mCE)

Utilizzo: con bollitori acs con scambiatore solare incorporato a scambiatore a piastre esterno: per esempio BP/BL/ B 500 a 1000, B.../2, PS 500 a 2500...

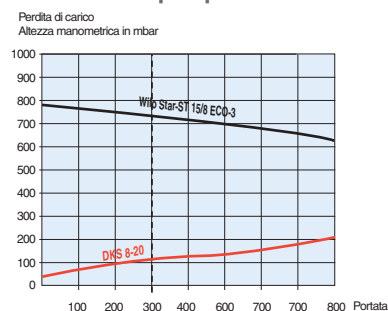
Costruzione: dotata di tutti i componenti necessari che consentono il funzionamento ottimale dell'impianto solare: pompa solare, valvole antitermosifone, valvola di sicurezza, manometro, degasatore + sfianto manuale, rilevatore di portata circuito primario, sistema di carico e di scarico, termometri...

Da associare ad una regolazione solare DIEMASOL B, integrabile nella stazione.

Schema di principio



Perdita di carico del circuito solare e caratteristiche pompa solare ST 15/8



PROC_F0021A

PROC_F0022

DKCS 8-30



8980F404

Stazione di trasferimento DKCS 8-30 - Collo ER 302

⇒ per installazioni fino a 30 m² di collettori piani (altezza manometrica della pompa solare: 8 mCE)

Utilizzo: con bollitori solari **senza** scambiatore solare incorporato, per esempio, FWS, RSB 800 a 3000.

Costruzione:

Dotata di scambiatore a piastre "low flow" adatto per acs e riscaldamento dell'acqua di riscaldamento e tutti i componenti necessari per il trasferimento energetico, il riempimento e la manutenzione del circuito solare. **Da associare ad una regolazione DIEMASOL C (montaggio murale) o DELTASOL E (montaggio sulla stazione - vedere pagina seguente).**

DKCS 8-50 et 12-100



8980F405B

Gruppo di trasferimento DKCS 8-50 - Collo ER 303

Gruppo di trasferimento DKCS 12-100 - Collo ER 304

Gruppo di trasferimento DKCS 11-200 - Collo ER 305 (cascata di 2 stazioni montate in serie)

Gruppo di trasferimento DKCS 11-300 - Collo ER 306 (cascata di 3 stazioni montate in serie)

⇒ per installazioni oltre a 30 m² e fino a 300 m² di collettori piani

Utilizzo: con bollitori solari **senza** scambiatore solare incorporato per esempio, FWS, RSB...

Costruzione:

Dotata di scambiatore a piastre "low flow" adatto per acs e riscaldamento dell'acqua di riscaldamento e di regolazione solare **DELTASOL E:**

- montata, collegata alla stazione e pre-regolata per DKCS 8-50 e 12-100

- fornita con i DKCS 11-200 e 11-300, da collegare alla stazione tramite un supporto murale.

Equipaggiate di tutti i componenti necessari al funzionamento ottimale dell'impianto: vedi pagine seguenti.

Il dimensionamento di tutta la rubinetteria, della pompa, ecc, è stato effettuato nel rispetto alle esigenze di funzionamento secondo il principio "matched flow" dei sistemi solari De Dietrich.

DKCS 11-200



8980F406

DKCS 11-300



8980F407

Stazione di trasferimento DMCD - Collo EC 169

△ **Adattata unicamente all'acqua di riscaldamento**
Stazione di trasferimento dell'energia da un bollitore puffer ad un'altro e vice versa. È dotato di 2 pompe e di una valvola a 3 vie, questa concezione permette di collegarla direttamente sui 2 bollitori.

Il modulo di carico e scarico permette il trasferimento termico tra 2 bollitori. **Da associare alla regolazione MCD o DIEMASOL.**

STAZIONI/GRUPPI DI TRASFERIMENTO SOLARI

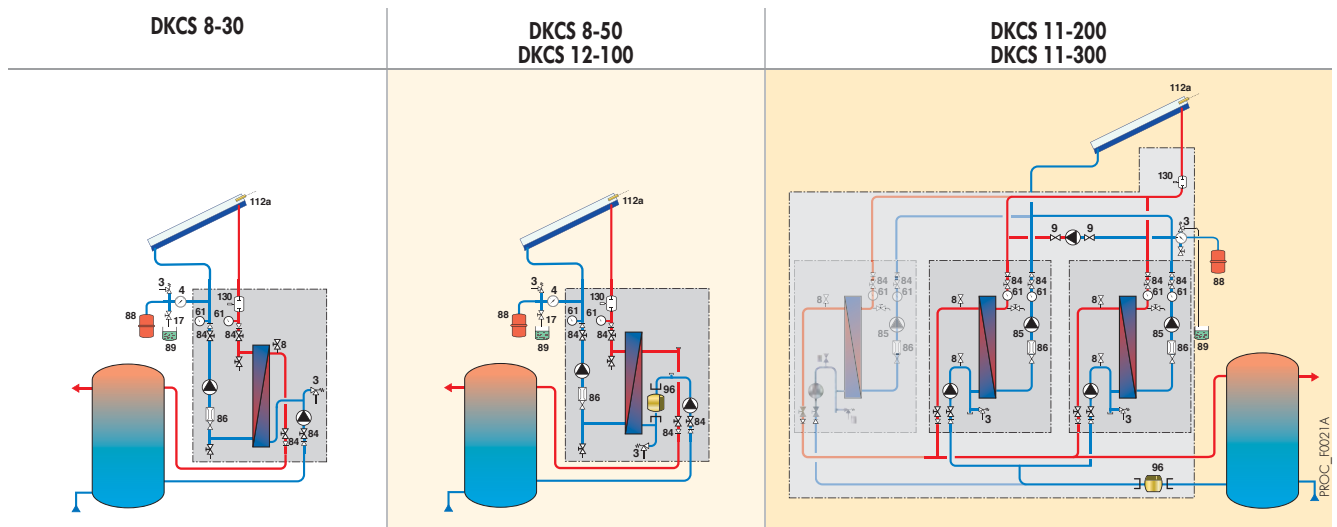
CARATTERISTICHE TECNICHE STAZIONI/GRUPPI DI TRASFERIMENTO SOLARI

Stazione/gruppo di trasferimento solare tipo	DKCS 8-30	DKCS 8-50 CME	DKCS 12-100 CME	DKCS 11-200 CME	DKCS 11-300 CME
Per installazione fino ... m² di collettori solari piani	25-35 m ²	30-55 m ²	50-110 m ²	100-220 m ²	200-300 m ²
Numero di collettori mass. DIETRISOL					
- PRO C250	14	24	48	90	140
- POWER 15	12	20	36	-	-
- POWER 10	18	30	54	-	-
Scambiatore a piastre					
- Dimensioni piastre in mm	526 x 119 mm	526 x 119 mm	526 x 119 mm	526 x 119 mm	526 x 119 mm
- Numero di piastre	20	30	50	2 x 50	3 x 50
- Superficie di scambio in m ²	1,13 m ²	1,76 m ²	3,02 m ²	6,04 m ²	9,06 m ²
Potenza scambiata in W/m ² °C in funzione della portata del circuito primario e della temperatura circuiti primario/secondario con glicole 45%/acqua					
- 15 l/h.m ² a 90/70 °C	2330/2160 W	2150/1850 W	2670/2490 W	2670/2490 W	2670/2490 W
- 15 l/h.m ² a 60/40 °C	1950/1940 W	1820/1590 W	2210/2130 W	2210/2130 W	2210/2130 W
- 20 l/h.m ² a 60/40 °C			2580/2490 W	2580/2490 W	2580/2490 W
- 30 l/h.m ² a 60/40 °C	1950/1860 W	2770/2650 W	-	-	-
Perdita di carico circuito primario in kPa a portata					
- 15 l/h.m ²	3,0 kPa	2,8 kPa	4,8 kPa	4,8 kPa	4,8 kPa
- 20 l/h.m ²			7,51 kPa	7,51 kPa	7,51 kPa
- 30 l/h.m ²	3,5 kPa	8,9 kPa	-		
Pompa primario (solare):					
- Tipo	WILO STAR ST 15/8	WILO STAR ST 15/8	GRUNDFOS UPS Solar 25-120	WILO STRATOS PARA 25/1-11 (classe A)	WILO STRATOS PARA 25/1-11 (classe A)
- Altezza manometrica in mCA	8 mCA	8 mCA	12 mCA	11 mCA	11 mCA
- Intensità assorbita in A	0,23-0,50 A	0,23-0,50 A	0,79-1,01 A	0,06-1,20 A	0,06-1,20 A
- Potenza assorbita in W	50-110 W	50-110 W	180-230 W	7-140 W/modulo	7-140 W/modulo
Caratteristiche delle pompe e perdita di carico del circuito primario (vedere di fronte pagina)					
Pompa secondario (sanitario):					
- Tipo	WILO STAR Z 20/5-3	WILO STAR Z 20/5-3	GRUNDFOS UPS 25-60	WILO STRATOS PARA Z 25/1-8	WILO STRATOS PARA Z 25/1-8
- Altezza manometrica in mCA	3 mCA	3 mCA	6 mCA	8 mCA	8 mCA
- Intensità assorbita in A	0,20-0,60 A	0,20-0,60 A	0,22-0,30 A	0,09-1,30 A	0,09-1,30 A
- Potenza assorbita in W	50-100 W	50-100 W	50-70 W	8-140 W/modulo	8-140 W/modulo
Caratteristiche delle pompe e perdita di carico del circuito secondario (vedere di fronte pagina)					
Equipaggiamento:					
- Numero di moduli	1	1	1	2	3
- Regolazione	opzione (DIEMASOL C o DELTASOL E vedere p. 34)	inclusa (DELTASOL E)	inclusa (DELTASOL E)	inclusa (DELTASOL E)	inclusa (DELTASOL E)
- Contatore di energia sul circuito secondario	opzione (Collo EC 174, ER 310, 311 o 312 vedere p. 36)	inclusa	inclusa	inclusa	inclusa

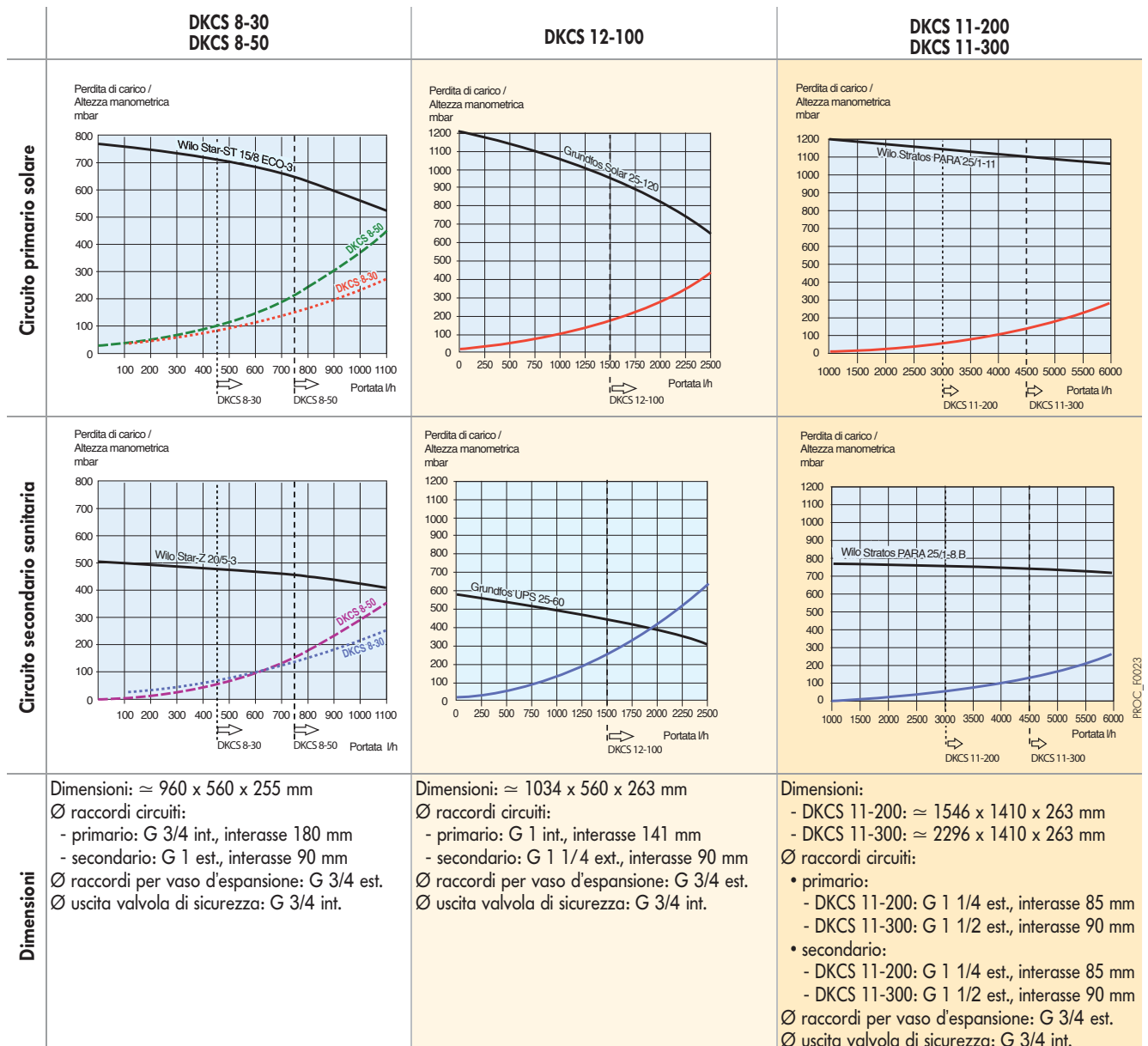
- Scambiatore a piastre adattato per acs e riscaldamento dell'acqua di riscaldamento
- Pompa solare standard (di classe A per DKCS 11-200 CME e DKCS 11-300 CME)
- Valvola di sicurezza, valvola di carica/scarico sui circuiti primario e secondario
- Rilevatore di portata, sfiato automatico, termometri indicatori di temperatura, manometro, raccordo per vaso d'espansione sul circuito primario
- Pompa sanitaria sul circuito secondario
- Piastra di montaggio al muro
- Per DKCS 11-200 CME e 11-300 CME piastra di montaggio con supporto per montaggio murale della regolazione, tubazioni di collegamento cascata

STAZIONI/GRUPPI DI TRASFERIMENTO SOLARI

SCHEMI IDRAULICI DI MASSIMA



PERDITA DI CARICO / CARATTERISTICHE DELLE POMPE DEI CIRCUITI PRIMARIO/SECONDARIO



COLLEGAMENTO IDRAULICO

TUBAZIONI COLLETTORI (CIRCUITO PRIMARIO)

Il percorso delle tubazioni di collegamento tra il campo di collettori e lo scambiatore del bollitore solare o la stazione DKS/DKCS dovrà essere posta in pendenza discendente costante, nel modo più diretto possibile.

I materiali utilizzati dovranno essere compatibili con il fluido termovettore.

Raccomandiamo l'uso di tubi di rame con rubinetteria in ottone o di tubi in acciaio non zincate (i tubi e le rubinetterie zincate così come le guarnizioni grafitate sono proibiti) o il "duo-tube" disponibile su richiesta (i materiali sintetici sono vietati a causa delle temperature elevate).

- le saldature devono essere realizzate mediante brasatura con metallo d'apporto forte senza fondente (L-Ag2P o L-CuP6),
- i raccordi di giunzione possono essere utilizzati esclusivamente se resistenti al fluido termovettore, alla pressione (6 bar) e alla temperatura (da - 30 °C a + 180 °C),
- la canapa è da usare esclusivamente insieme a mastici resistenti alle temperature e pressioni elevate,
- in caso di punto alto, si raccomanda di montare uno sfianto manuale,

Di seguito indichiamo valori di coefficiente termico λ per diversi isolanti:

Isolante	λ in W/m ² .°C
Sughero espanso	0,043
Lana di vetro	0,041
Isolante a cellula chiusa di tipo Armaflex od altro	0,035
Schiuma rigida di poliuretano (NFT 56-203)	0,024

TUBAZIONI (CIRCUITO SECONDARIO)

Raccomandiamo l'uso di tubi di rame con rubinetteria in ottone o di tubi in acciaio non zincati (i tubi e le rubinetterie zincate così come le guarnizioni grafitate sono proibite) o il "duo-tube" disponibile su richiesta (vietati i materiali sintetici a causa delle temperature elevate).

DIMENSIONAMENTO DEL CIRCUITO COLLETTORE

Per ridurre al massimo le perdite di carico nel circuito solare, la velocità di circolazione nei condotti non dovrà superare 1 m/s. Raccomandiamo velocità comprese tra 0,3 a 0,5 m/s, in modo da limitare le perdite di carico a circa 2,5 mbar/m lineare di tubazione. Si potrà considerare per un impianto fino a 20 m² una portata massima di 50 l/h per m² di collettori, oltre 20 m² di superficie solare, 40 l/h.m². In molti casi, per ridurre le potenze

- è obbligatorio il posizionamento di una valvola di sicurezza e di un vaso di espansione.

Isolamento termico delle tubature

L'insieme della tubazioni deve essere isolato. Per limitare le perdite termiche, è consigliabile realizzare i condotti più corti possibili (< a 5 m lineari per m² di collettore installato). L'isolamento termico delle tubazioni deve avere le seguenti caratteristiche:

- resistere a escursioni di temperatura che variano tra -30 e + 180 °C nella zona del collettore,
- resistere agli UV ed alle intemperie sul tetto,
- essere ininterrotto e di spessore almeno uguale a quello della tubazioni con un coefficiente termico λ minimo di 0,04 W/m².°C.
- all'esterno dovrà essere protetto contro le deteriorazioni meccaniche, i raggi UV e gli uccelli da un'armatura complementare realizzata con una guaina in lamiera d'alluminio impermeabilizzata con silicone,
- materiali raccomandati: Armaflex, Aeroflex SSH, lana di vetro.

La presente tabella riprende lo spessore di un isolante tipo lana di vetro ($\lambda = 0,04$ W/m².°C) secondo il diametro delle tubazioni:

Spessore dell'isolante (mm)	Diametro delle tubazioni (mm)
30	< 60
40	da 60 a 110
50	da 110 a 250

L'isolamento delle tubazioni deve rispondere agli stessi criteri menzionati nel paragrafo precedente.

delle pompe o addirittura delle sezioni delle tubazioni, l'impianto deve funzionare a portate più deboli pari a 15 l/h.m², con conseguente rapido raggiungimento di temperature elevate. La tabella che segue indica, per differenti superfici di collettori, una portata di 50 l/h.m² e una velocità di circolazione da 0,3 a 0,5 m/s (perdita di carico tra 1 e 2,5 mbar/m) i diametri mini. dei tubi di rame da utilizzare.

Collettori DIETRISOL PRO C250V/ C250H			Collettori DIETRISOL POWER 15 (10)			Portata mini (15 l/h.m ²) m ³ /h	Portata ottimale (20 l/h.m ²) m ³ /h	Portata (50 l/h.m ²)		Tubo	
Nr. di collettori	Superficie netta collettori per batteria m ²	multi-batteria m ²	Nr. di collettori	Superficie netta collettori per batteria m ²	multi-batteria m ²			(l/min)	(m ³ /h)	Ø est. (mm)	sezione (mm)
4	9,4		6 (9)	10,3	10,3	0,15	0,20	8,4	0,5	22	314
5	12		7 (10)	12,0	12,0	0,20	0,25	10,4	0,7		
6	14		8 (12)	13,8	13,8	0,25	0,30	12,5	0,8		
8	19		10 (15)	17,2	17,2	0,30	0,10	14,6	0,9	28	491
10	24		12 (18)		20,6	0,40	0,50	16,7	1		
12	30	30,0	17 (26)		29,2	0,50	0,60	25,0	1,5		
16		40,0	23 (35)		39,6	0,60	0,80	33,4	2	42	1195
24		60,0	35 (53)		60,2	1,00	1,20	50,0	3	52	1810
32		80,0				1,30	1,60	67,0	4	54	2250
40		100,0				1,50	2,00	84,0	5	60	2800

INSTALLAZIONE DEI CIRCUITI PRIMARI DEI COLLETTORI

SFIATO

Ciascun punto alto di una batteria e di un circuito deve essere provvisto di uno sfiato manuale o automatico associato a una

valvola di isolamento resistente all'acqua glicolata e a temperature superiori a 120 °C.

POMPA DI CIRCOLAZIONE

La pompa di circolazione, facendo scorrere il fluido termovettore, permette il trasferimento dell'energia accumulata a livello dei collettori verso lo scambiatore solare. La pompa deve essere dimensionata per:

- vincere le perdite di carico del circuito alla massima velocità di circolazione autorizzata (sviluppo del circuito idraulico),
- assicurare una portata minima di fluido termovettore. La portata del fluido deve essere compresa tra 15 e 50 l/h per m² di collettore e la sua velocità deve essere inferiore o uguale a 1 m/s.

Perdita di carico

Le perdite di carico del circuito sono dovute a:

- perdite di carico dei collettori e delle batterie di collettori (vedere pagina 10 e 12),
- perdite di carico delle tubazioni,

- perdite di carico degli scambiatori solari (vedere le tabelle delle caratteristiche dei differenti bollitori nel catalogo listino in vigore). Se le batterie di collettori sono collegate in serie, le differenti perdite di carico si accumulano. Un collegamento in parallelo permette di ridurre le perdite di carico.

Portata nel circuito collettore (circuito primario)

Il dimensionamento delle tubazioni e della pompa è proporzionato.

Infatti, si tratta di assicurare la portata prevista nei collettori. In particolare, la perdita di carico totale del circuito (collettori compresi) deve essere inferiore alla perdita di carico ammessa dalla pompa alla portata prevista.

Si potrà modificare il diametro delle tubazioni ed eventualmente la potenza della pompa.

Panoramica dei diametri delle tubazioni determinati per velocità del fluido termovettore da 0,5 e 1 m/s.

Superficie netta collettori solare m ²	Portata mass. (m ³ /h)	Ø tubazione collettore per una velocità del fluido di 0,5 m/s (mm)	Perdita di carico del circuito collettore per 50 l/h.m ² (mbar/m)	Ø tubazione collettore per una velocità del fluido di 1 m/s (mm)	Perdita di carico del circuito collettore per 50 l/h.m ² (mbar/m)	Perdita di carico del circuito collettore per 15 l/h.m ² (mbar/m)
15	0,8	28	2,5	18	10	2,5
20	1	28		22	4,3	1,2
30	1,5	35		28	4,7	1,0
40	2	42		35	1,8	
60	3	52		35	4,3	
80	4	54		40	2,5	
100	5	60		50	4,3	

Il diametro delle tubazioni della tabella sopra è soltanto indicativo e non è obbligatorio. Se la scelta porta su altri diametri, l'altezza manometrica verrà assegnata direttamente.

Per le superfici < 50 m² la scelta del diametro della tubazione del collettore risulta dall'altezza manometrica della pompa (spesso 6, 9, 11 mCA) alla quale saranno tolte le perdite di carico del campo solare, dalla stazione solare e dagli elementi di regolazione idraulica del circuito.

Per questo motivo in quasi tutti gli impianti (low flow) < 30 m² consigliamo un diametro min. di 22 mm e per gli impianti < 50 m², un diametro mini di 28 mm.

Per il buon funzionamento dell'impianto, è necessario montare per ogni batteria una valvola di regolazione della portata.

Perdita di carico del circuito primario solare

Stazione solare tipo	Portata del campo dei collettori in m ³ /h		Altezza manometrica della pompa solare in mCA	Perdita di carico scambiatore della stazione in kPa			Perdita di carico del campo dei collettori in mCA	Altezza manometrica disponibile* per collettori in mCA
	a	a		a	a	a		
	15 l/h.m ²	20 l/h.m ²	20 l/h.m ²	15 l/h.m ²	20 l/h.m ²	30 l/h.m ²	20 l/h.m ²	20 l/h.m ²
DKCS 8-30	0,50	0,70	6 mCA	3 kPa	-	3,5 kPa	3 collettori in serie: 0,9 mCA	batteria di 10 collettorie: 1,5 mCA
DKCS 8-50	0,80	1,10	4 mCA	2,8 kPa	-	8,9 kPa		5 collettori in serie: 1 mCA
DKCS 12-100	1,50	2,00	8 mCA	4,8 kPa	7,55 kPa	-	7 collettori in serie: 1,5 mCA	batteria di 7,8 coll.: 4 mCA batteria di 10 coll.: 3 mCA
DKCS 11-200	per modulo:		10 mCA	4,8 kPa	7,55 kPa	-	8 collettori in serie: 1,8 mCA	batteria di 10 coll.: 5 mCA batteria di 8 coll.: 6 mCA batteria di 7 coll.: 6,5 mCA batteria di 5 coll.: 7 mCA
DKCS 11-300	1,50	2,00					↔ Prescelto 1 mCA	

* con assunzione di 1 mCA di perdita di carico per i rubinetti della stazione

VALVOLA DI SICUREZZA

La valvola è obbligatoria, ha il compito di evacuare eventuali sovrappressioni nel circuito primario. È integrata in tutte le stazioni solari da noi proposte.

INSTALLAZIONE DEI CIRCUITI PRIMARI DEI COLLETTORI

VASO D'ESPANSIONE

Un vaso d'espansione specifico per impianti solari (membrana resistente al glicole) deve essere installato in conformità alle normative in vigore. Dovrà inoltre essere previsto per resistere a delle temperature dell'ordine di 120 °C, rispondere ad una pressione di servizio di 6 bar e potere ricevere il volume del fluido termovettore dei collettori.

Volume totale in fluido termovettore

Per la determinazione del volume totale in fluido termovettore bisognerà aggiungere:

- il volume del campo di collettori (numero di collettori X contenuto unitario).
- il volume degli scambiatori (integrati o a piastre),
- il volume di sicurezza nel vaso d'espansione (0,015 x il volume nell'impianto o 3 litri minimo),
- il volume nelle pompe (se sconosciuto, considerare come 0,5 m di tubazioni),
- il volume delle tubazioni (vedere la tabella riportata di seguito).

Dimensionamento

È difficile indicare una formula di calcolo corretta per le installazioni con più di 20 m² di superficie di collettori a causa del funzionamento sui volumi puffer. Vi indichiamo comunque di seguito il metodo di determinazione del volume del vaso d'espansione (come si può notare, De Dietrich propone anche nel suo software "DIEMATOOLS" un'assistenza per il calcolo dimensionale del vaso d'espansione).

Il dimensionamento del vaso d'espansione consiste nel determinare:

- la sua pressione di precarica
 - la sua capacità (volume)
- I dati da conoscere sono:
- il contenuto di fluido termovettore dell'impianto (l),
 - il contenuto di fluido termovettore nei collettori (l),
 - l'altezza statica dell'impianto(m),
 - la pressione di taratura della valvola di sicurezza (bar),
 - la percentuale di glicole nel liquido termovettore (%).

Il metodo è costituito da 6 tappe:

1. Determinazione della pressione di precarica in bar

$$P = hst / 10 + Pva + 0,5$$

hst: altezza statica tra lo sfiato ed il vaso d'espansione (m)

Pva: pressione di vaporizzazione dalla quale il fluido termovettore passa in fase di vapore

Tasso di glicole	Solo acqua	20 %	30 %	40 %	45 %	50 %
Pressione della vaporizzazione (bar)	1,70	1,46	1,38	1,31	1,40	1,23

2. Determinazione dell'aumento di volume Vd in litri

$$Vd = (\text{Volume dell'impianto (l)} + 3) \times \text{coefficiente d'espansione della miscela acqua/antigelo (‰/‰)}$$

Il coefficiente d'espansione si determina, a partire della tabella sottostante, per la concentrazione d'antigelo utilizzata (acqua sola 20, 30, 40, 45 o 50 %) alla temperatura media massima del liquido nell'impianto:

Tasso di glicole	Solo acqua	10 %	20 %	30 %	40 %	50 %
Coefficiente d'espansione (m ³ /l)	58,90	59,90	65,29	71,13	77,10	73,92

I diversi vasi di espansione che proponiamo

- 40 l: Collo EG 83
- 60 l: Collo EG 84
- 100 l: Collo EG 120
- 200 l: Collo EG 122
- 300 l: Collo EG 123



8P80C043

Volume per metro lineare di tubazioni

Tubo Cu Ø est.	18x1,0	22x1,0	28x1,5	35x1,5	40x1,5	50x1,5	54x1,5
l/m	0,20	0,31	0,49	0,84	1,11	1,66	2,04
Tubo acciaio	1/2"	3/4"	1"	1" 1/4	1" 1/2	2"	2" 1/2
l/m	0,21	0,38	0,61	1,05	1,42	2,73	3,80

Valore stimato nei condotti in acciaio di lunghezza determinata (litri +/- 10 %)

20 m	4	8	13	21	29	55	76
30 m	6	12	19	32	43	82	114
40 m	8	16	25	42	57	110	152
50 m	10	19	31	53	71	137	190

3. Determinazione del volume di vapore Vv in litri

$$Vv = \text{volume dei collettori (l)} \times 1,10$$

Tipo di collettore DIETRISOL	PRO C250		POWER	
		10	15	
Volume per collettore (l)	3	2,29		

4. Volume d'espansione totale Vet in litri

$$Vet = 3 + Vd (l) + Vv (l)$$

5. Rendimento η del vaso d'espansione

$$\eta = (\text{Pressione finale} + 1) - (P + 1) / (\text{Pressione finale} + 1)$$

dove Pressione finale (bar) = Pressione mass. valvola - 0,50

6. Volume (minimo) del vaso d'espansione Vm in litri

$$Vm = Vet / \eta$$

Esempio di determinazione

Dati:

- 10 collettori Pro C
- volume d'impianto: 48 l
- volume dei collettori: 23 l
- altezza statica: 15 m
- pressione taratura valvola: 6 bar
- percentuale di glicole: 40 %

Dimensionamento del vaso:

- Precarica = 15/10 + 1,31 + 0,5 = 3,31 bar
- Aumento di volume = (48 + 3) x 71,13/1000 = 3,6 l
- Volume vapore = 23 x 1,10 = 25,90 l
- Volume d'espansione totale = 3 + 3,6 + 25,90 = 32,5 l
- Rendimento = ((6 - 0,5) + 1) - (3,31 + 1) / ((6 - 0,5) + 1) = 0,3369
- Volume minimo del vaso = 32,5 / 0,3369 = 96,5 l

INSTALLAZIONE DEI CIRCUITI PRIMARI DEI COLLETTORI

FLUIDO TERMOVETTORE

Scelta del fluido

Un impianto solare funziona con un fluido termovettore che consente il trasferimento dell'energia captata dal collettore solare al bollitore di acqua calda. Come accade per tutti i circuiti all'aperto, occorre proteggere il circuito solare dal gelo e dalla corrosione. Di conseguenza, si sconsiglia di utilizzare acqua pura non soltanto per questi due motivi, ma anche perché l'acqua evapora a 100°C, mentre un fluido adeguato evapora tra 130 e 150°C, a seconda della pressione; l'impianto si surriscalderebbe quindi molto più tardi con un fluido che non con l'acqua. Per tutti gli impianti solari collettivi, consigliamo perciò i nostri fluidi termovettori, adatti sia alle temperature invernali che al surriscaldamento estivo.

Sono proposti due tipi di fluido:

- **la premiscela tipo LS:** collo EG 100 (20 litri). Si tratta di una miscela composta per il 43% di propilene glicole e per il 57% di acqua, con una protezione da -28°C a +160°C

- **la premiscela BIO:** collo ER 316 (20 litri).

Si tratta di un prodotto naturale di colore verde, derivato dal granturco, biodegradabile e con un impatto ecologico ed energetico ridotto del 40% rispetto al glicole. Questo prodotto consente di tenere più efficacemente sotto controllo la corrosione (minore contenuto di acido). Tale prodotto, approvato dall'AFSA, è un ottimo antigelo (fino a -26°C) e resiste perfettamente alle temperature elevate (fino a 250°C) e all'invecchiamento.

Pressione di vapore del fluido nel collettore

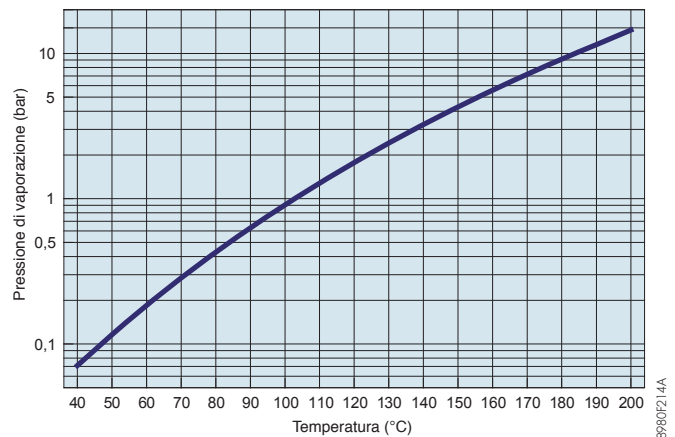
Nota:

Per fare in modo che le regolazioni funzionino correttamente nelle aree di sicurezza (fino a 130 °C), la pressione presente nell'impianto deve essere calcolata per fare in modo che il punto di vaporazione del fluido sia superiore a 130 °C (pressione minima nei collettori 2 bar).

Di seguito le pressioni di vaporazione per i fluidi che proponiamo

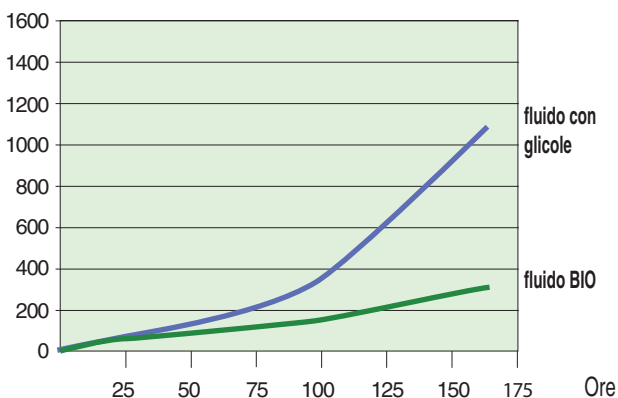
- **⚠ Anche nel calcolo di questa pressione all'altezza dell'edificio sul quale è installato il campo di collettori solari.**

De Dietrich propone anche nel suo software "DIEMATOOLS", una assistenza al dimensionamento.



Resistenza dei fluidi all'invecchiamento

Parte acida a 150°C
in ppm



LE REGOLAZIONI SOLARI

LE REGOLAZIONI SOLARI DIEMASOL E DELTASOL

DIEMASOL B



8980Q035

Regolazione DIEMASOL B - Collo EC 160

Regolazione DIEMASOL C - Collo EC 161

Regolazione DELTASOL® E - Collo ER 315

Le DIEMASOL B, C e DELTASOL E sono regolazioni intelligenti, autonome che, in funzione delle temperature misurate ai collettori ed al bollitore, permettono di definire un concetto di regolazione ottimale (matched-flow) per l'impianto solare. Dopo che l'impianto è stato sciacquato e riempito, non è più necessaria alcuna calibrazione. Integrano d'origine il programma di regolazione dei sistemi solari DIETRISOL ed un contatore di energia stimata o reale se un contatore di energia è collegato - Collo EC 174 - opzione vedere p.36 Sono caratterizzate da una visualizzazione multifunzione: pittogrammi descrittivi informano l'utilizzatore del modo e dello stato di funzionamento in corso. Il comando centrale si effettua tramite 3 tasti.

DIEMASOL C e Ci



8980Q034

Sono inoltre tutte provviste di un VBUS per un collegamento a cascata e/o a distanza tramite l'interfaccia di comunicazione DL 2 (cf. qui di seguito).

DELTASOL® E



8980Q035A

La "DIEMASOL B" è concepita per la regolazione di un impianto solare con bollitore provvisto di uno o due scambiatori; può essere integrata nella stazione solare "DIETRISOL DKS 8-20". Fornita con tre sonde: 2 sonde bollitore + 1 sonda collettore

La "DIEMASOL C" è concepita per la regolazione d'impianti solari con un utilizzatore di energia e di uno scambiatore a piastre esterno (stazioni solari DKS e DKCS). Grazie alle sue 9 uscite relè, le sue 11 ingressi sonde, permette la gestione di 2 campi di collettori (Est/Ovest), di una piscina, di una pompa di carico supplementare, di due bollitori e di una regolazione MCDB. Fornita con quattro sonde: 3 sonde bollitore + 1 sonda collettore
Nota: DIEMASOL Ci corrisponde al modello di regolazione integrata all'accumulo QUADRO 750-20 CL.

Schema di principio DIEMASOL C/Ci vedere pagina a fianco.

La "DELTASOL® E" è una regolazione concepita per la gestione di sistemi solari con stazione solare e diversi bollitori di stoccaggio. Grazie alle sue 7 uscite relè, le sue 10 ingressi sonde così come una moltitudine di funzioni ed opzioni possono essere attivate, il regolatore si adatta facilmente a tutti gli impianti solari nel collettivo. Questa regolazione si utilizza in tutti i casi dove la DIEMASOL C non basta alla gestione del sistema nella sua totalità.



8980Q035

Regolazione MCDB - Collo EC 162

Permette negli impianti con DIEMASOL B o DELTASOL M di gestire il trasferimento di energia di un bollitore puffer ad un altro e viceversa.

DL 2



8980Q272

Interfaccia di comunicazione DL 2 - Collo ER 55

Collegata alla regolazione solare, l'interfaccia di comunicazione DL 2 assicura la memorizzazione ad intervalli regolari delle registrazioni richieste: temp. collettore/bollitore, irraggiamento solare (tramite la sonda di irradiazione CS 10 - collo ER 175 - opzionali cf. pag. 36), energia erogata (grazie ai contatori di energia disponibili a richiesta - cf. pag. 36), ecc... Inoltre, essa permette:

- il recupero diretto su PC dei dati memorizzati tramite un cavo (software fornito di serie);

- il collegamento tramite Internet ad un PC remoto, il quale consente in questo caso di visualizzare il funzionamento dell'impianto, di rilevare i malfunzionamenti e di recuperare i dati dalla centrale di assistenza.

Il software fornito con il DL 2 permette di elaborare i dati estratti e di presentarli sotto forma di file ".xls".

SLA 2



8980Q107

Regolazione differenziale SLA 2 - Collo EC 320

Consente la gestione di una pompa di carico o di una valvola deviatrice.

LE REGOLAZIONI SOLARI

SCelta DELLA REGOLAZIONE IN FUNZIONE DEL SISTEMA SOLARE

Regolazione	Stazione associata	Bollitori solari	Schemi idraulici che possono essere gestiti dalla regolazione
DIEMASOL B	DKS 8-20	DUO/2500 B 800/2 B 1000/2 PS 500 a 2500	
DIEMASOL C (o DIEMASOL Ci inclusa nell'accumulo DIETRISOL QUADRO 750 CL)	DKS 8-30 (o DUS 2 inclusa nell'accumulo DIETRISOL QUADRO 750 CL)	DIETRISOL QUADRO 750 CL FWS 750/1500 RSB 800 a 3000 NV PS 500 a 2500	⇨ oltre agli schemi gestiti dalla DIEMASOL B:
DELTASOL® E (regolazione inclusa nelle stazioni DKCS 8-50 a 11-300)	DKS 8-30 DKCS 8-50 DKCS 12-100 DKCS 11-200 DKCS 11-300	FWS 750/1500 RSB 800 a 3000 NV PS 500 a 2500	⇨ oltre agli schemi gestiti dalle regolazioni DIEMASOL B e C:
MCDB con schemi idr. di base, regolati tramite DIEMASOL B (questa funzione è prevista di serie nella regolazione DIEMASOL C)	DMCDB (1)	PSB 750 FWS PS	
	da realizzare (2)	RSB 800 a 3000 NV (2)	

(1) adatto unicamente all'acqua di riscaldamento

(2) non possono essere utilizzate insieme ad una stazione DMCDB. In questo caso, la funzione deve essere realizzata con due **pompe sanitarie** + valvole a tre vie

OPZIONI PER REGOLAZIONI SOLARI

OPZIONI DELLE REGOLAZIONI DIEMASOL/DELTASOL



8980Q240

Valvole 3 vie 3/4" con motore d'inversione - Collo EC 164

Per circuito solare con bollitore a doppio serpentino (carico in funzione della temperatura del collettore), circuito secondario o sistema con due bollitori a carico alternato.



8980Q260

Kit 2 valvole + sonda - Collo EC 432

Kit comprendente due valvole elettromeccaniche e due sonde. Per la regolazione di un circuito solare con due campi di collettori (Est e Ovest), ciascuno dei quali funziona singolarmente.



8980Q254

Sonda immersione PT 1000 - Collo EC 173



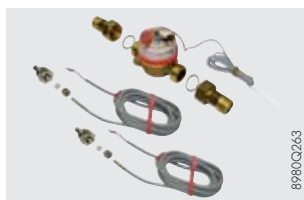
8980Q255

Sonda PT 1000 a contatto - Collo EC 171



8980Q253

Sonda collettore - Collo EC 155



8980Q263

Kit contatore di energia - Collo EC 174

Comprende un contatore di energia e due sonde. Permette un conteggio preciso delle calorie erogate dal circuito solare. Si collega alla regolazione solare.



8980Q281

Sonda di irraggiamento CS 10 - Collo EC 175

solo per la regolazione DELTASOL. Questa sonda può essere collegata alla regolazione solare ad integrazione della sonda collettore (la quale deve rimanere in ogni caso montata) per permettere

un più rapido avviamento della pompa solare. Deve essere utilizzata solo con stazioni solari DKCS e/o con una regolazione DELTASOL® E.



8980Q279

Protezione da sovratensione per regolazioni - Collo EC 176

Protegge le regolazioni dalle sovratensioni in caso di caduta di fulmini nel campo collettori. Da collegare **tassativamente** per qualunque impianto solare, tra la/le sonda/e collettore e la regolazione.



8980Q289

Modulo di segnalazione guasti AM 1 - Collo ER 314

Indicatore errore funzionale con segnalazione tramite lampeggiamento e report dell'eventuale guasto sul sistema di gestione dell'edificio (uscita relè), in caso di

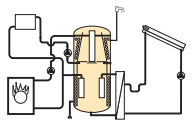
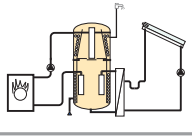
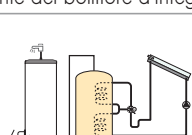
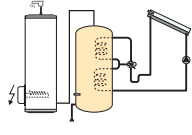
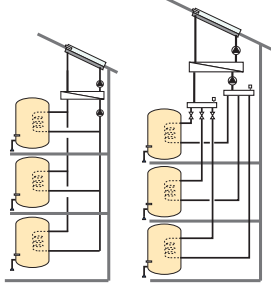
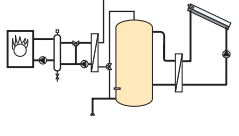
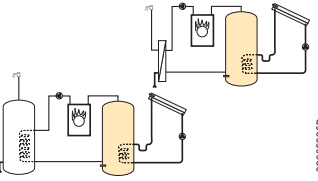
problema legato alla regolazione a carico dell'impianto solare.

SCelta RAPIDA DEI SISTEMI SOLARI COLLETTIVI

Sono sistemi solari che consentono di produrre acqua calda sanitaria con collettori solari. Il sole può coprire dal 30 al 60 % del fabbisogno di energia; per il complemento, è pertanto necessario avere una soluzione d'integrazione (in caso di assenza di sole).

Quest'integrazione può essere:

- la caldaia, se esiste già un tale generatore nell'impianto domestico,
- uno o più scaldacqua elettrico esistente,
- integrato al bollitore solare.

	Sistemi solari collettivi DIETRISOL	Volume di stoccaggio	Superficie netta dei collettori piani ⁽²⁾ (m ²)												Principio di funzionamento del sistema	
			10	15	20	25	30	45	50	60	80	100	150	260		300
PRODUZIONE D'ACS																
⇨ Collettiva: servendosi di un bollitore con scambiatore acs integrato con funzione antilegionella (CESC) o individuale (CESCI) con integrazione esterna (elettrica/gas/...)																
Produzione di acs	QUADRO 750 CL (p. 38)	-1 750			(1) +250	(1) +500	(1) +750									
	FWS 750 (p. 40)	-1 -2 in parallelo 750 2 x 750			(1) +250	(1) +500	(1) +750	(1) +1250	(1) +1750							
	FWS 1500 (p. 40)	-1 -2 in parallelo 1500 3000					(1) +750	(1) +1500	(1) +2500							
	Stazione solare da abbinare	DKCS			8-30		8-50		12-100		11-200		11-300			
	⇨ Collettiva con accumulo: bollitore solare con integrazione idraulica integrata o in preriscaldamento in tratto a monte del bollitore d'integrazione															
	UNO/2 500	-1 500														
	B 800/2 (p. 49)	-1 -2 in parallelo 800 1600														
	B 1000/2 (p. 49)	-1 -2 in parallelo 1000 2000														
	Stazione solare da abbinare					DKS 8-20										
	⇨ Individuale, mediante scaldacqua solare collettivo individualizzato (CESCI)															
Produzione di acs	Bollitore solare (mono o doppio serpentina con integrazione): - elettrica: UNO/1, DUO/1 - idraulica: UNO/2, DUO/2 - combinata: TRIO - combinata: TWINEO - scaldacqua termodinamico: TWH... EH - caldaia ad acs istantanea: MCR/MCA... MI	Secondo numero di bollettori														
	Stazione solare da abbinare	DKCS			8-30		8-50		12-100		11-200		11-300			
⇨ Individuale (CESCI) o collettiva (CESC)																
Preriscaldamento	800 NV	800														
	1000 NV	1000														
	1500 NV	1500														
	2000 NV	2000														
	2500 NV	2500							2x	3x						
	3000 NV	3000									3x	5x	6x			
Stazione solare da abbinare	DKCS			8-30		8-50		12-100		11-200		11-300				
⇨ Accumulo di stoccaggio primario																
Preriscaldamento	1000-2	1000														
	1500-2	1500														
	2000	1500														
	2500	3000														
Stazione solare da abbinare					DKS 8-20											

(1) per una superficie netta di collettori più importante, il sistema potrà essere completato con un volume di stoccaggio complementare (l'espresso in litri).

(2) per i collettori sottovuoto, la superficie netta deve essere ridotta del 25% rispetto ai collettori piani

Definizioni dei sistemi CESC o CESCI:

CESC: Sistema con produzione e distribuzione a.c.s. centralizzate. La produzione solare e l'integrazione sono riunite in un locale caldaia.

CESCI: Sistema con produzione a.c.s. individuale. Il bollitore solare e l'integrazione sono collocati in ciascun alloggio e solo il campo collettori è comune.

ACCUMULO SOLARE COMBINATO PER A.C.S. ISTANTANEA "DIETRISOL QUADRO 750-20-CL"

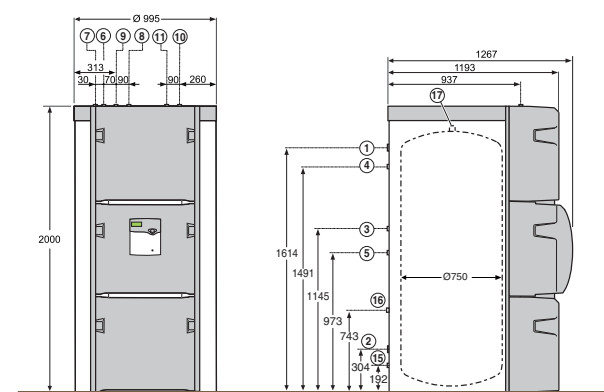
CARATTERISTICHE TECNICHE

Descrizione

- Accumulo solare combinato multizona a struttura modulare per la produzione di a.c.s. e integrazione al riscaldamento a cui è possibile collegare tutti i tipi di caldaie.
- E' composto dai seguenti moduli funzionali: puffer a stratificazione di temperature, dotato di lance di iniezione e di uno scambiatore a forma di serpentino di acciaio inox ad elevate prestazioni per la produzione di acqua calda sanitaria (fino a 50 l/ min). Il principio di costruzione è una ripartizione dell'accumulo in 4 zone
 - - Zona 1: zona di disponibilità acqua calda
 - - Zona 2: zona di riscaldamento dell'a.c.s.
 - - Zona 3: zona puffer riservata al riscaldamento
 - - Zona 4: zona di ritorno e acqua fredda

Una tecnica di carico intelligente, fondata sul principio del termosifone, consente di controllare le diverse aree funzionali in modo selettivo, ottimizzando l'utilizzo dell'energia solare. Nell'impianto solare entrerà sempre l'acqua del bollitore alla temperatura più fredda, per essere riscaldata. A seconda del livello di temperatura, l'acqua calda proveniente dall'impianto solare sarà

Dimensioni principali (mm e pollici)



- ① Uscite a.c.s. Rp 1
 - ② Ingresso acqua fredda sanitaria Rp 1
 - ③ Mandata circuito riscaldamento R 1
 - ④ Mandata caldaia R 1
 - ⑤ Ritorno caldaia o circuito riscaldamento R 1
 - ⑥ Mandata circuito solare Ø18 mm
 - ⑦ Ritorno circuito solare Ø18 mm valvola di sicurezza fornita, montaggio a cura dell'installatore
 - ⑱ Ritorno scambiatore piscina/Attacco DMADB/Scarico R1
 - ⑲ Mandata scambiatore piscina/Attacco DMADB R1
 - ⑳ Sfiato manuale fornito (smontato) Rp 1/2
- + in caso di montaggio di moduli idraulici (opzionali)**
- ⑧ ⑩ Mandata circuito riscaldamento (raccordo bicono Ø 22 mm)
 - ⑨ ⑪ Ritorno circuito riscaldamento (raccordo bicono Ø 22 mm)
- Diametro vasca: 750 mm
Altezza vasca: 1952 mm
Misura di ribaltamento: 2100 mm

Tabella delle caratteristiche

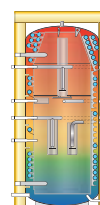
Condizioni di utilizzo: - circuito primario (scambiatore solare a piastre): pressione massima d'esercizio 6 bar, temperatura massima d'esercizio 120 °C
- circuito secondario (vasca): pressione massima d'esercizio 3 bar, temperatura massima d'esercizio 90 °C
- scambiatore acqua calda sanitaria: pressione massima d'esercizio 7 bar, temperatura massima d'esercizio 90 °C

Accumulo solare combinato multizona		QUADRO 750-20 CL
Superficie collettori possibile collegare	m ²	< 15
Volume di stoccaggio totale	l	750
Capacità puffer	l	710
Capacità scambiatore a.c.s.	l	38
Capacità scambiatore solare a piastre	l	2,2
Superficie di scambio scambiatore a.c.s.	m ²	7,1
Potenza scambiata a Δt = 35 K (1)	kW	120
Portata oraria a Δt = 35 K (1)	l/h	3000
Portata in 10 min a Δt = 30 K (1)	l/10 min	640
Costante di raffreddamento Cr	Wh/j.°K.l	0,14

(1) temp. acqua fredda sanitaria 10 °C, portata 2m³/h, temp. primario 80 °C, ΔT primario 35 K



8980C045A

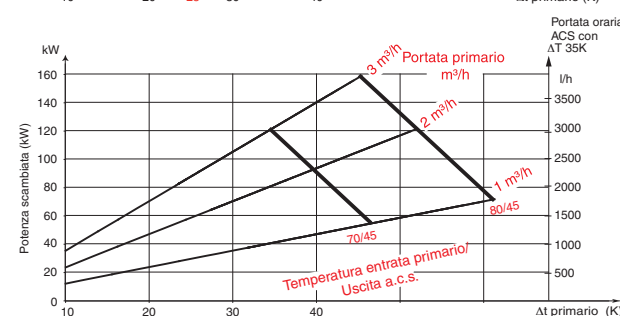
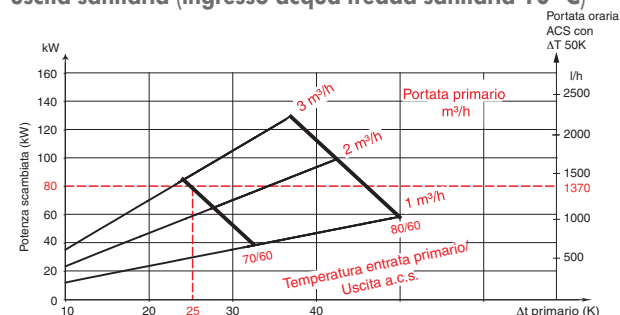


8980C088A

iniettata o nella "zona puffer" o nella "zona acqua calda". La "zona di riscaldamento a.c.s.", funzionando a flusso inverso, garantisce durante le fasi di prelievo, il massimo raffreddamento della zona inferiore del bollitore (zona acqua fredda).

- Vasca dotata di una struttura metallica con rivestimenti isolanti e tubazione, sulla quale si montano la stazione solare con scambiatore a piastre DUS 2 (fino a 30 m² di collettori) e la regolazione DIEMASOL C.
- **Da montare obbligatoriamente con un miscelatore termostatico.**
- È possibile integrare come opzione diversi moduli idraulici: modulo idraulico per un circuito diretto, per un circuito con valvola miscelatrice o a temperatura fissa.
- Mantellatura in fibre di poliestere spessa 125 mm con rivestimento esterno di polistirolo e 3 coperchi isolati che ricoprono il gruppo degli elementi funzionali.

Portata oraria DIETRISOL QUADRO 750-20 CL in funzione della portata primario e delle temperature primarie (stoccaggio) / uscita sanitaria (ingresso acqua fredda sanitaria 10 °C)



Esempio: Fabbisogno a.c.s.: 1370 l/h

Con: - temp. uscita a.c.s.: 60 °C, sia ΔT a.c.s.: 50 K

- temp. prescrizione a.c.s.: 60 °C, temp. ingresso primario: 70 °C

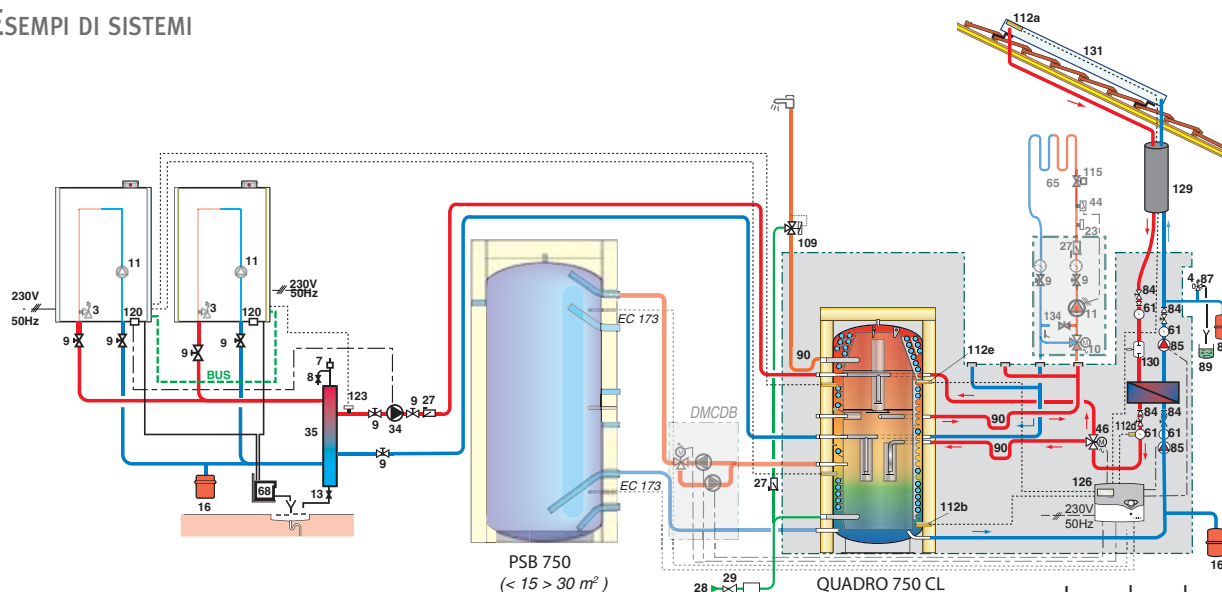
Potenza mini caldaia necessaria: 80 kW

Portata primario necessaria per caricare il bollitore: 2,8 m³/h

ΔT primario: 25 K

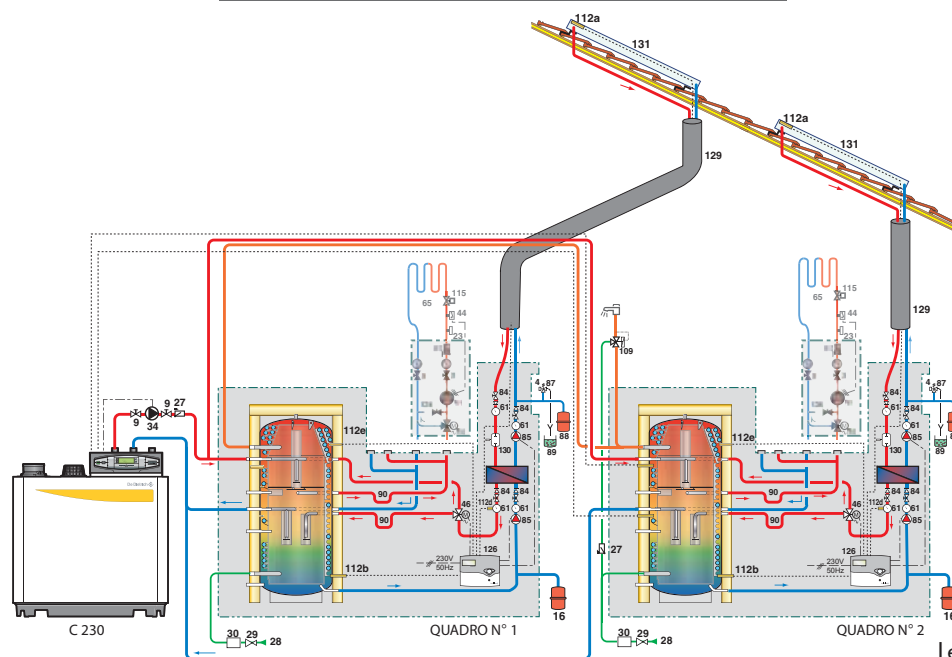
I SISTEMI SOLARI COLLETTIVI CON ACCUMULO DIETRISOL QUADRO 750-20 CL

ESEMPI DI SISTEMI



Principio di funzionamento: l'impianto solare alimenta l'accumulo solare QUADRO 750-20 CL per la produzione dell'a.c.s. ed eventualmente per il riscaldamento. Se la temperatura d'acqua calda necessaria non viene raggiunta con il solo impianto solare, la caldaia interviene per completare il riscaldamento dell'acqua.

L'impianto solare trasferisce l'energia allo scambiatore a piastre della stazione solare del bollitore. La regolazione DIEMASOL Ci integrata decide se quest'energia solare deve essere inviata al livello superiore o inferiore dell'accumulo. I circuiti di riscaldamento sono collegati alla zona puffer dell'accumulo ciò permette di utilizzare l'energia disponibile.



Principio di funzionamento: per evitare il montaggio di uno scambiatore a piastre e mantenere il vantaggio di una produzione a.c.s. istantanea è possibile accoppiare fino a 3 QUADRO 750-20 CL per avere delle portate d'acqua calda sanitaria più elevate.

Gli accumuli devono essere collegati in parallelo sul circuito a.c.s. ed integrazione caldaia. I circuiti solari saranno separati (1 circuito per accumulatore).

Accumuli		1 x QUADRO 750-20 CL		2 x QUADRO 750-20 CL		3 x QUADRO 750-20 CL				
		+ -	+1 x PSB 750	+ -	+1 x PSB 750	+2 x PSB 750	+ -	+1 x PSB 750	+2 x PSB 750	+3 x PSB 750
Superficie solare del sistema	m ²	< 15	da 15 a 30	< 30	da 30 a 45	da 45 a 60	< 45	da 45 a 60	da 60 a 75	da 75 a 90
Volume di stoccaggio totale	l	750	1500	1500	2250	3000	2250	3000	3750	4500
Contenuto scambiatore a.c.s.	l		38		2 x 38			3 x 38		
Potenza scambiata a Δt = 35 K (1)	kW		120		240			360		
Portata oraria a Δt = 35 K (1)	l/h		3000		2 x 3000			3 x 3000		
Portata in 10 min a Δt = 30 K (1)	l/10 min		640		2 x 640			3 x 640		
Potenza massima dei circuiti di riscaldamento che possono essere collegati sul QUADRO.. CL	- a Δt = 10 K (2)	kW	30		2 x 30			3 x 30		
	- a Δt = 20 K (2)	kW	60		2 x 60			3 x 60		

(1) vedere diagrammi pagina 36 con temp. primario 80 °C, temp. acqua fredda sanitaria 10 °C, temp. richiesta a.c.s. 70 °C, Δt primario 35 K
 (2) differenza di temperatura mandata/ritorno riscaldamento

8990F204C

8990F205C

ACCUMULO SOLARE A.C.S. INSTANTANEA "DIETRISOL FWS"

CARATTERISTICHE TECNICHE

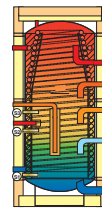
Descrizione

- Accumulo in acciaio multizone per produzione d'acqua calda sanitaria istantanea al quale possono essere collegati tutti i tipi di caldaie e con possibilità di collegamento di un circuito solare:
 - senza circuito solare: tutta la vasca sarà caricata dalla caldaia
 - con circuito solare: solo la parte alta dell'accumulo sarà caricata dalla caldaia, essendo la parte bassa esclusivamente riservata al solare.
- È costituito da un puffer a stratificazione di temperature, dotato di lance di iniezione e di uno scambiatore a forma di serpentina di acciaio inox incorporato nella vasca ad elevate prestazioni per la produzione di acqua calda sanitaria (fino a 80 l/min) (scambiatore doppio per FWS 1500). Il principio di costruzione è una ripartizione dell'accumulo in 3 zone:

- - Zona 1: zona di disponibilità acqua calda
- - Zona 2: zona ritorno e acqua fredda
- - Zona 3: zona di riscaldamento a.c.s. complementare



89800303Z



89800394C

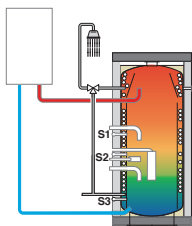
Tecnica di carico intelligente, fondata sul principio del termosifone, consente di controllare le diverse aree funzionali in modo selettivo, ottimizzando l'utilizzo dell'energia solare. Nell'impianto solare entrerà sempre l'acqua dell'accumulo alla temperatura più fredda per essere riscaldata. La "zona di riscaldamento a.c.s.", funzionando a flusso inverso, garantisce durante le fasi di prelievo il raffreddamento massimo della zona inferiore dell'accumulo (zona acqua fredda).

- Guaina isolante poliesteri spessore 125 mm.
- Da abbinare ad una stazione solare di tipo DKCS esterna al bollitore e ad una regolazione del tipo DIEMASOL C.
- **Da montare obbligatoriamente con un miscelatore termostatico (non fornito) se è collegato ad un circuito solare.**
- Quest'accumulo è utilizzato soprattutto nel terziario: case di riposo, ospedali, scuole ecc. dove la lotta contro la legionella è fondamentale.

Descrizione del funzionamento

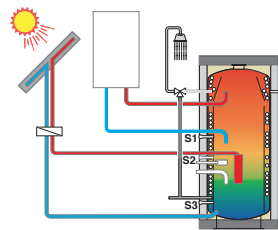
↳ Carica dell'accumulo a.c.s. FWS...

Carica mediante solo caldaia



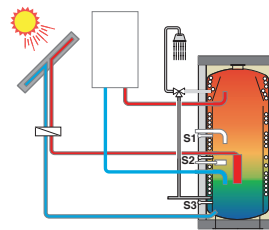
S1: libero
S2: libero
S3: sonda a.c.s.

Carica con caldaia modulante con scambiatore ad inerzia ridotta (Al/Si, Inox o Acciaio) + circuito solare



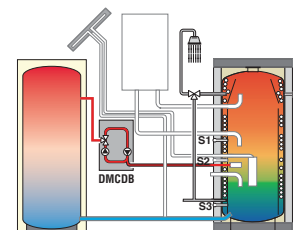
S1: sonda a.c.s.
S2: libero
S3: sonda solare

Carica con caldaia non modulante con scambiatore di grande inerzia (ghisa) + circuito solare



S1: libero
S2: sonda a.c.s.
S3: sonda solare

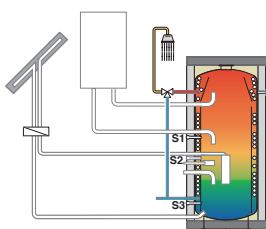
Trasferimento di energia sul un bollitore puffer aggiuntivo (> 15 m² di collettori)



S1: sonda a.c.s.
S2: sonda MCDB
S3: sonda solare

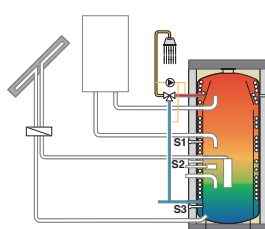
↳ Circuito di ricircolo su FWS...

Scarico senza ricircolo acs



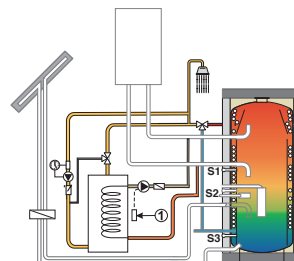
S1: sonda a.c.s.
S2: libero
S3: sonda solare

Ricircolo acs tramite kit ER 29 (opzione - 250 l/h mass.)



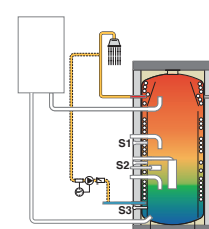
S1: sonda a.c.s.
S2: libero
S3: sonda solare

Ricircolo acs tramite bollitore acs indipendente (necessita > 250 l/h)



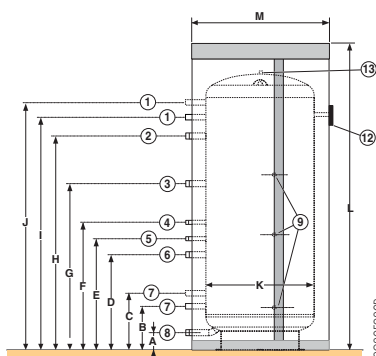
S1: sonda a.c.s.
S2: libero
S3: sonda solare
①: termostato 60 °C

Ricircolo acs in assenza di circuito solare (su ingresso acs)



S1: libero
S2: libero
S3: sonda a.c.s.

Dimensioni principali (mm e pollici)



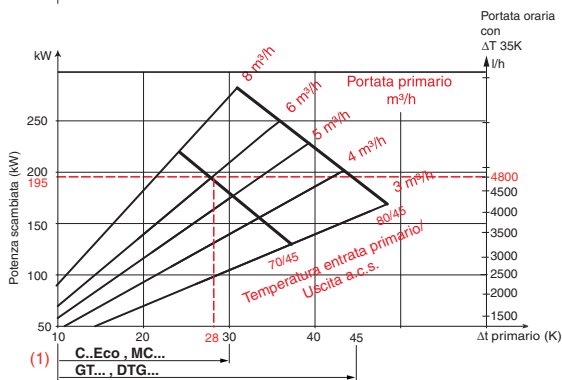
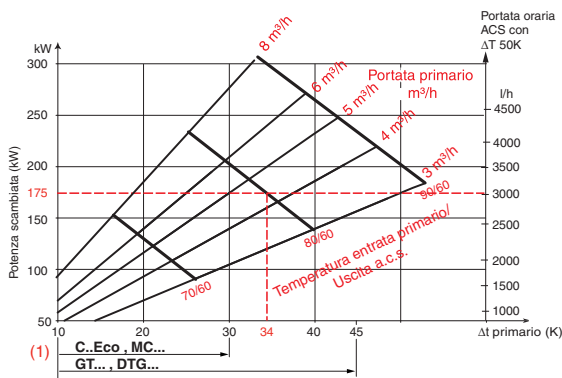
	A	B	C	D	E	F	G	H	I	J	ØK	L	ØM
FWS 750	120	300	-	660	770	885	1150	1480	1610	-	750	2020	1000
FWS 1500	165	267	367	672	799	927	1227	1600	1726	1826	1000	2200	1200

- ① Uscita acqua calda sanitaria Rp 1
- ② Ingresso caldaia R 1 1/4
- ③ Uscita verso caldaia di inerzia ridotta R 1 1/4
- ④ Ingresso circuito solare R 3/4
- ⑤ Attacco MCDB R 3/4
- ⑥ Uscita verso caldaia di grande inerzia R 1 1/4
- ⑦ Ingresso acqua fredda sanitaria Rp 1
- ⑧ Uscita circuito solare / scarico R 1 1/4
Uscita caldaia in assenza di circuito solare

- ⑨ Pozzetto portasonde 16 mm
 - ⑩ Termostato Rp 1/2
 - ⑪ Scarico R 1 1/4
- Diametro vasca: 750 mm
Altezza vasca: 1952 mm
Misura di ribaltamento: 2100 mm
- | Vasca | FWS 750 | FWS 1500 |
|-----------------------------|---------|----------|
| Ø (mm) | Ø 750 | Ø 1000 |
| Altezza vasca (mm) | 1910 | 2100 |
| Misura di ribaltamento (mm) | 2100 | 2400 |

ACCUMULO SOLARE A.C.S. INSTANTANEA "DIETRISOL FWS"

Portata oraria DIETRISOL FWS 750 in funzione della portata primario e delle temperature primario (stoccaggio) / uscita sanitaria (ingresso acqua fredda sanitaria 10°C)



Esempio: GTU C 330 con
 - Fabbisogno a.c.s.: 3000 l/h
 - Temp. uscita a.c.s. fissata: 60 °C (ΔT a.c.s.: 50 K)
 ⇨ temp. impostata a.c.s. 70°C / temp. entrata primario: 80 °C
 Potenza min. caldaia necessaria: 175 kW
 Portata primario necessaria per caricare il bollitore: 4,4 m³/h
 ΔT primario: 34 K
 ⇨ Caldaia scelta: GTU C 337... di 193 kW
 Portata primario ricalcolata con ΔT primario da 34 K: 4,7 m³/h

Esempio: C 230 Eco con
 - Fabbisogno a.c.s.: 4 800 l/h
 - Temp. uscita a.c.s. fissata: 45 °C (ΔT a.c.s.: 35 K)
 ⇨ temp. impostata a.c.s. 60 °C / temp. entrata primario: 70 °C
 Potenza min. caldaia necessaria: 195 kW
 Portata primario necessaria per caricare il bollitore: 6 m³/h
 ΔT primario: 28 K (ΔT primario mass. 30 K per C 230 Eco)
 ⇨ Caldaia scelta: C 230-210 Eco... di 217 kW
 Portata primario ricalcolata con ΔT primario da 28 K: 6,6 m³/h

Attenzione: portata massima tramite scambiatore a.c.s.: 4 800 l/h

(1) il ΔT mass. primario autorizzato su queste caldaie assicura una protezione contro circolazione troppo debole.

Tabella delle caratteristiche

Condizioni di utilizzo: - vasca: pressione massima d'esercizio 6 bar, temperatura massima d'esercizio 90 °C
 - scambiatore acqua calda sanitaria: pressione massima d'esercizio 7 bar, temperatura massima d'esercizio 90 °C

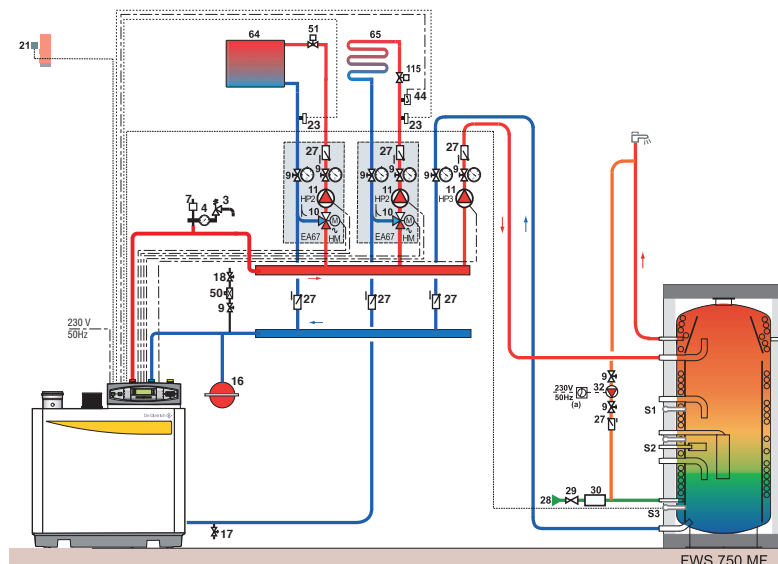
Accumulo solare combinato multizona		FWS 750	FWS 1500
Superficie collettori possibile collegare	m ²	< 15	< 30
Volume di stoccaggio totale	l	750	1450
Capacità scambiatore a.c.s.	l	52	104
Superficie di scambio scambiatore a.c.s.	m ²	9,6	14
Potenza scambiata a Δt = 35 K (1)	kW	195	290
Portata oraria a Δt = 35 K (1)	l/h	4800	6000
Portata in 10 min a Δt = 30 K ritorno caldaia collegato in ③ o ④ (1) (con solare)	l/10 min	990	1480
Portata in 10 min a Δt = 30 K ritorno caldaia collegato in ⑧ (1) (senza solare)	l/10 min	1200	1700
Costante di raffreddamento Cr	Wh/j.K.l	0,14	0,15

(1) temp. acqua fredda sanitaria 10 °C, portata 6 m³/h, temp. primario 80 °C, temp. consegna ACS 70 °C

Opzioni: vedere p. 54

ESEMPI DI SISTEMI

⇨ con caldaia modulante ad inerzia ridotta, nessun circuito solare collegato



Legenda vedere p. 2

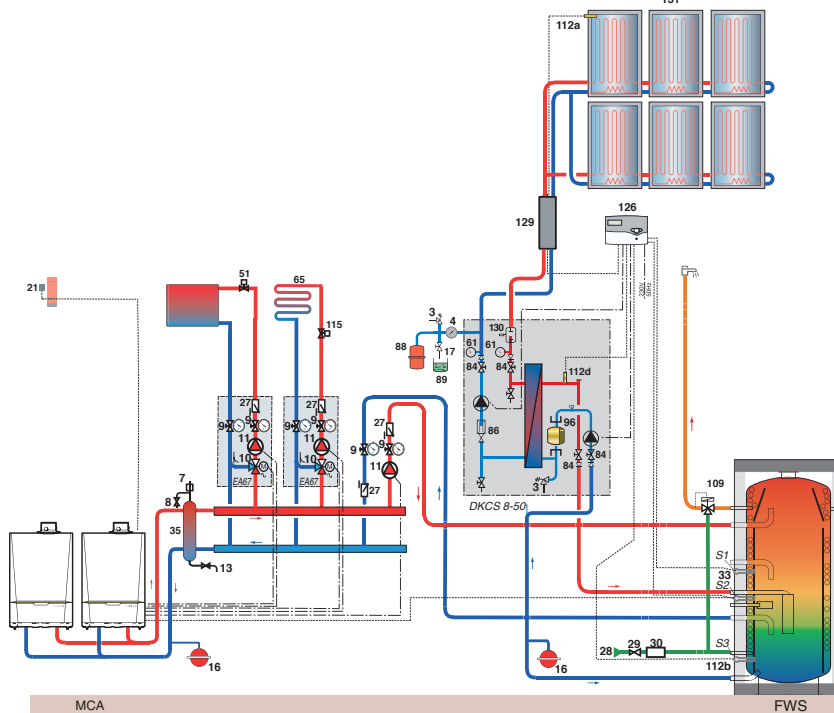
Principio di funzionamento: La caldaia carica l'intero volume del FWS per una produzione a.c.s. istantanea, anti-legionellosi e senza deposito di calcare.

Il ritorno del circuito di ricircolo è collegato sull'ingresso d'acqua fredda sanitaria.

SISTEMI SOLARI COLLETTIVI CON ACCUMILI "DIETRISOL FWS"

ESEMPI DI SISTEMI

⇨ con caldaia modulante ad inerzia ridotta e circuito solare con superficie solare < 30 m²

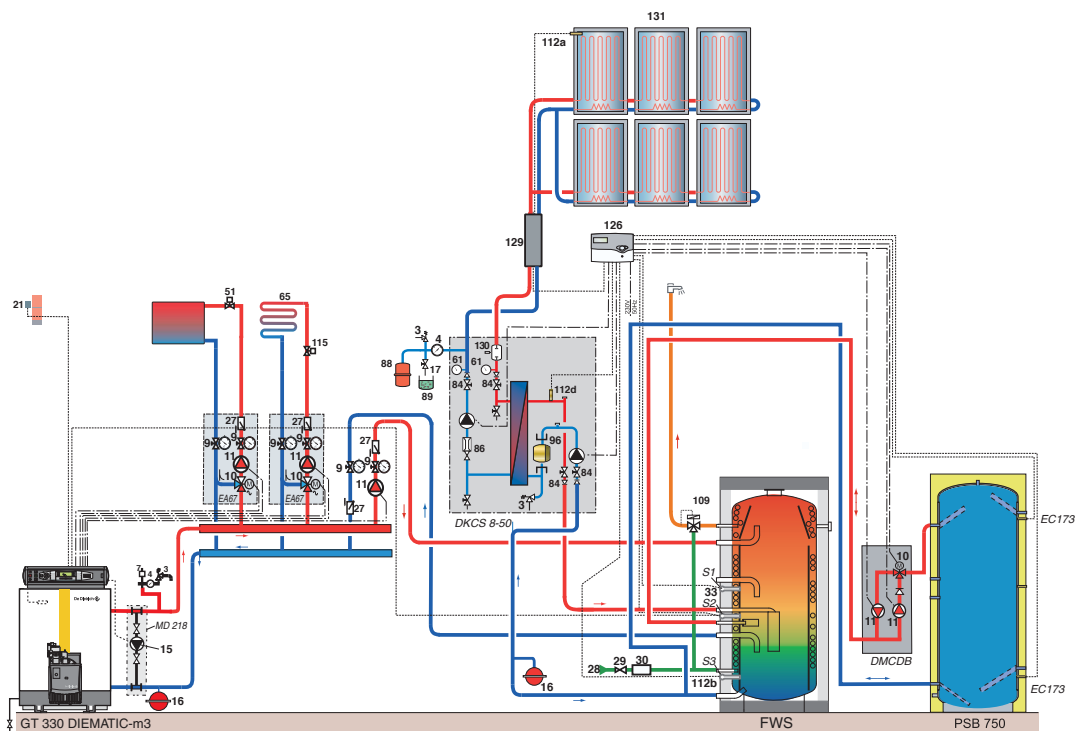


Legenda vedere p. 2

Principio di funzionamento: La parte superiore (a.c.s.) del FWS può essere caricata da caldaie montate in cascata, alimentando i circuiti di riscaldamento ed il circuito a.s.c. collegati al collettore riscaldamento.

Il circuito solare è collegato alla parte inferiore dell'accumulo per il preriscaldamento dell'a.c.s. (o il riscaldamento dell'a.c.s. se l'integrazione solare è sufficiente). Un circuito di riscaldamento può essere eventualmente collegato a S1/S2, ad esempio per una piscina.

⇨ con caldaia non modulante ad alta inerzia e circuito solare con superficie solare > 30 m², o un'integrazione riscaldamento inter-stagionale



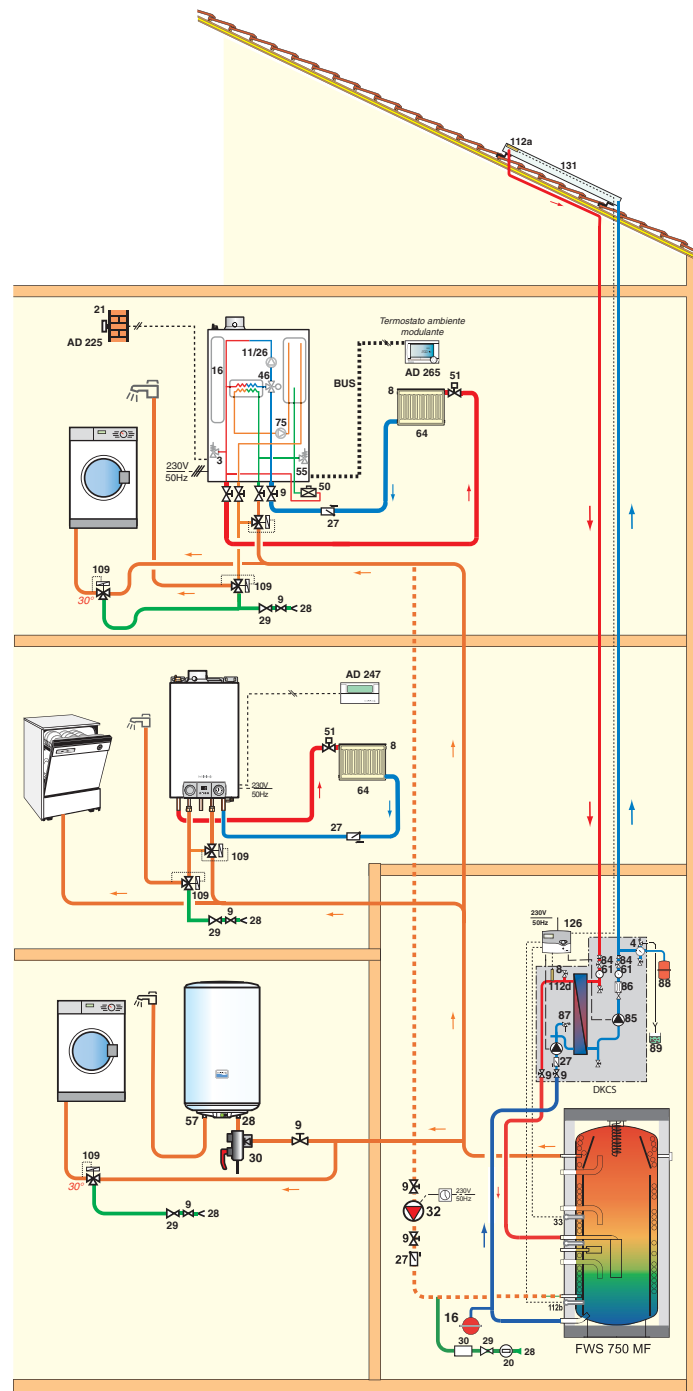
Legenda vedere p. 2

Principio di funzionamento: La parte superiore della vasca è caricata da una caldaia di ghisa con inerzia importante. Il circuito solare è collegato sulla parte inferiore dell'accumulo. Il bollitore puffer è collegato sulla zona solare, carica o scarica l'accumulo

FWS... tramite una stazione DMCDDB secondo integrazione solare. Come nello schema precedente, un circuito di riscaldamento può essere direttamente collegato al FWS.

SISTEMI SOLARI COLLETTIVI CON ACCUMILI "DIETRISOL FWS"

⇒ Sistema combinato



Legenda vedere p. 2

899016/03

Principio di funzionamento:

Il sistema solare collettivo preriscalda l'a.c.s. per la distribuzione con integrazione singola. La distribuzione può essere del tipo con circuito (con mantenimento in temperatura assicurato dal bollitore solare) oppure senza circuito, qualora le distanze lo consentano. L'acqua preriscaldata sarà collegata all'ingresso acqua fredda dell'integrazione e alle lavatrice/lavastoviglie degli utenti, al fine di ottimizzare lo sfruttamento dell'energia solare.

L'installazione di un FWS permette un utilizzo diretto dell'acqua (senza rischio di legionellosi), cosa impossibile, ad esempio, con un accumulo RSB.

Un contatore per ogni appartamento faciliterà la ripartizione delle spese relative ai consumi solari.

ACCUMULI DI STOCCAGGIO ACS RSB 800 NV A 3000 NV

CARATTERISTICHE TECNICHE

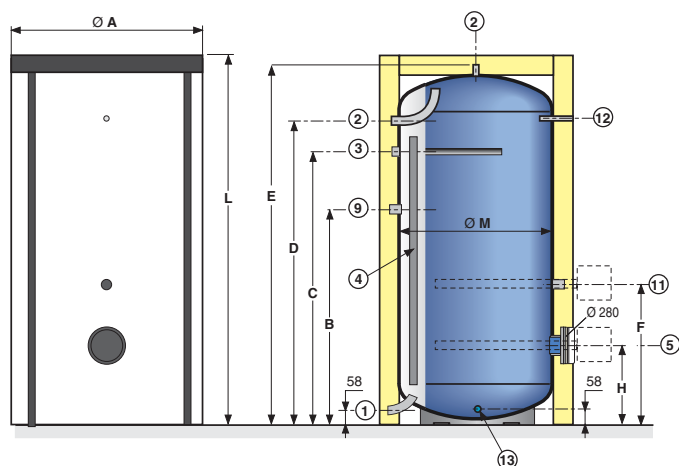
Descrizione

- Accumuli di stoccaggio a.c.s. in acciaio vetrificato ad elevato spessore.
- Rivestimento in smalto ad elevate prestazioni, espressamente studiato per lo stoccaggio di acqua solare, che può raggiungere alte temperature
- Protezione mediante anodo ACI
- Flangia d'ispezione laterale DN 280 per il montaggio in opzione di una resistenza elettrica nella parte bassa
- Attacco 1 1/2" per resistenza elettrica aggiuntiva nella parte mediana
- Scarico sul fondo dell'accumulo per facilitare le operazioni di pulizia
- Guida porta-sonda per un posizionamento ottimale delle sonde in funzione delle singole esigenze
- Isolamento amovibile in fibra poliestere sp. 100 mm e rivestimento esterno in polistirolo



RSB_C0003A

Dimensioni principali (mm e pollici)



- ① Entrata acqua fredda sanitaria R 2
- ② Uscita acqua calda sanitaria R 2
- ③ Anodo Correx
- ④ Guida di montaggio sonde
- ⑤ Flangia d'ispezione inferiore
- ⑥ Ricircolo R 1 1/2
- ⑦ Ubicazione della seconda resistenza 6 kW R 1 1/2
- ⑧ Pozzetto portasonde termometro
- ⑨ Spurgo R 1

RSB_F0003A

	RSB 800 NV	RSB 1000 NV	RSB 1500 NV	RSB 2000 NV	RSB 2500 NV	RSB 3000 NV
Ø A	1000	1050	1200	1400	1400	1400
B	1125	1232	1300	1274	1584	1725
C	1255	1374	1450	1421	1766	1924
D	1398	1530	1615	1583	1967	2143
E	1826	2000	2110	2068	2570	2800
F	520	569	600	588	731	796
H	346	380	400	392	487	531
L	1900	2075	2185	2143	2645	2875
Ø M	800	850	1000	1200	1200	1200

Tabella delle caratteristiche

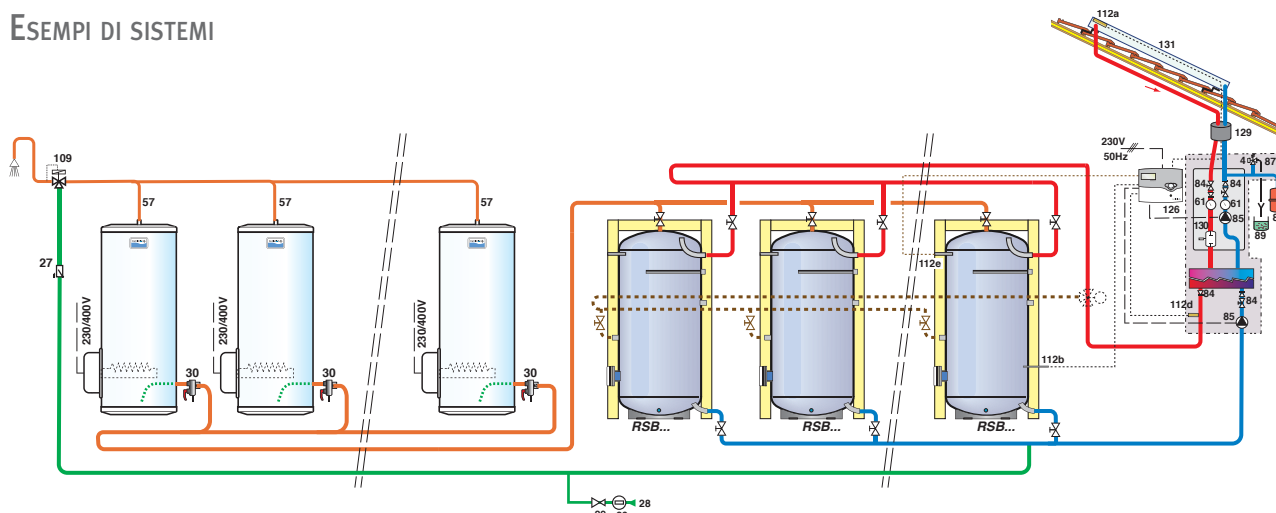
Condizioni di utilizzo : - Temperatura massima d'esercizio : 90 °C
 - Pressione massima d'esercizio : 8 bar

RSB... NV		800	1000	1500	2000	2500	3000
Capacità di stoccaggio	l	800	1000	1500	2000	2500	3000
Costante di raffreddamento	Wh/j.°K.l	0,11	0,10	0,09	0,08	0,07	0,07
Peso netto	kg	190	210	222	250	280	335

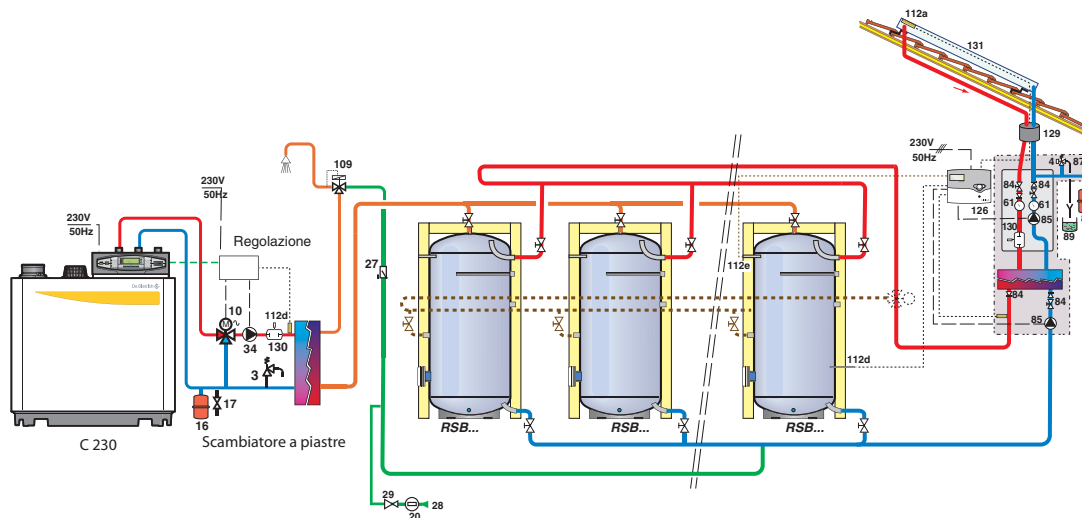
Opzioni: vedere p. 54

I SISTEMI SOLARI COLLETTIVI CON ACCUMILI DI STOCCAGGIO RSB... E STAZIONI SOLARI DKCS...

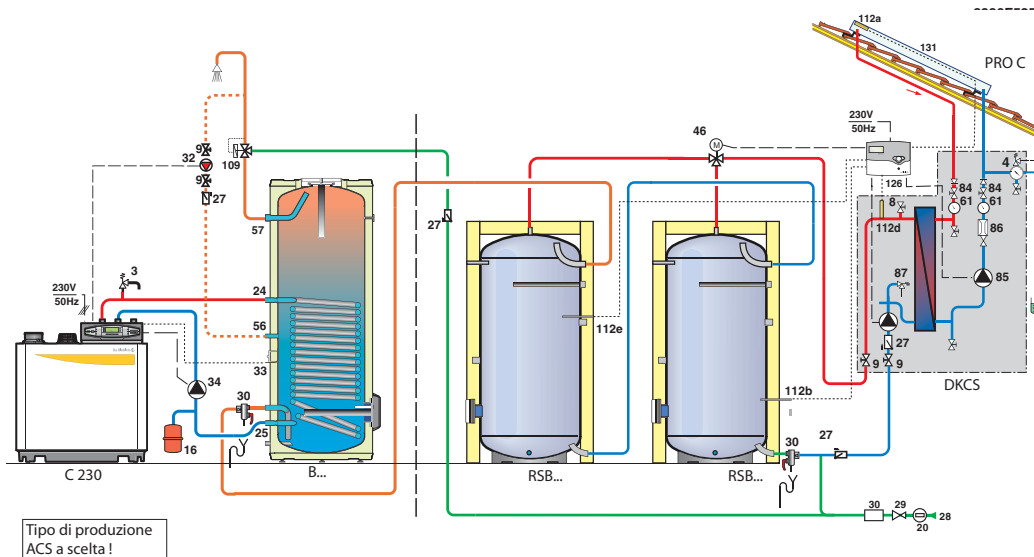
ESEMPI DI SISTEMI



8980F530B



8980F525A



Tipo di produzione ACS a scelta!

8980F519A

Legenda vedere p. 2

Principio di funzionamento:

La stazione DKCS permette la produzione di acqua calda sanitaria direttamente dal circuito solare grazie ad uno scambiatore a piastre competitivo integrato nella stazione. Gli accumuli RSB permettono di stoccare grandi quantità di acqua calda sanitaria. Quest'acqua calda sanitaria preriscaldata dalla stazione DKCS può in seguito essere prelevata dagli accumuli RSB per alimentare il sistema principale di produzione d'a.c.s. (scambiatore a piastre, scaldacqua elettrico,...) che deve integrare una funzione antilegionella.

Accumulo	DKCS 8-30 + RSB 1500 NV	DKCS 8-50 + RSB 2000 NV
Superficie solare mass. (m ²)	30	50
Volume di stoccaggio min. (l)	1500	2000

La regolazione del circuito solare è assicurata dalla regolazione DIEMASOL C.

GLI ACCUMILI PUFFER PSB 750, PS 1000-2, 1500-2, 2000, 2500

CARATTERISTICHE TECNICHE

Descrizione

Accumuli puffer da 750, 1000, 1500, 2000 o 2500 litri in lamiera di acciaio molto spessa con, nella parte bassa, uno scambiatore a tubo liscio saldato nella vasca per il collegamento all'impianto solare (eccetto PSB 750):

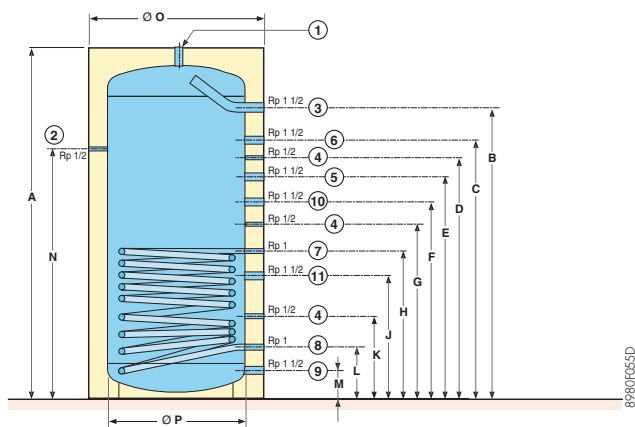
- il rivestimento interno in vernice antiruggine nera obbliga questi accumuli unicamente alla produzione e allo stoccaggio dell'acqua calda per il riscaldamento,
- la vasca, oltre allo scambiatore solare, dispone di molteplici attacchi per il collegamento di una o più caldaie e dei circuiti di riscaldamento,
- isolamento in fibre di poliestere spesso 100 mm con rivestimento esterno di polistirolo.



8990C032

Dimensioni principali (mm)

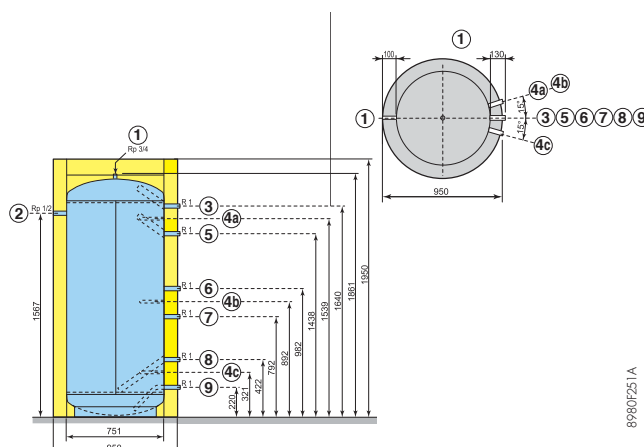
PSB 1000 a 2500



8980T055D

- | | |
|---|---|
| ① Ubicazione per sfiato | ⑨ Ritorno primario |
| ② Ubicazione per termometro | ⑩ Mandata riscaldamento e/o ritorno circuito a.c.s. |
| ③ Mandata riscaldamento e/o circuito a.c.s. | ⑪ Ritorno circuito di riscaldamento |
| ④ Sonda | R: Filettatura |
| ⑤ Mandata riscaldamento | Rp: Filettatura maschio |
| ⑥ Mandata primario | G: Filettatura esterna cilindrica (tenuta con guarnizione piatta) |
| ⑦ Ingresso dello scambiatore solare | |
| ⑧ Uscita dello scambiatore solare | |

PSB 750



8980T251A

- | | |
|---|---|
| ① Ubicazione per sfiato | ⑦ Ingresso scambiatore (mandata solare) |
| ② Ubicazione per termometro | ⑧ Uscita scambiatore (Ritorno solare) |
| ③ Mandata riscaldamento e/o circuito a.c.s. | ⑨ Ritorno riscaldamento (Caldaia combustibile solido) |
| ④ Pozzetto portasonde | R: Filettatura |
| ⑤ Mandata riscaldamento | Rp: Filettatura maschio |
| ⑥ Mandata primario | |
| (caldaia combustibile solido) | |

Tipo	A	B	C	D	E	F	G	H	J	K	L	M	N	Ø O	Ø P
PS 1000-2	2110	1745	1550	1455	-	1060	-	880	730	495	310	170	1500	1050	790
PS 1500-2	2220	1808	1635	1525	1305	1085	975	875	765	520	370	240	1500	1400	1200
PS 2000	2110	1700	1580	1480	1338	1270	1125	1025	900	520	370	260	1450	1450	1200
PS 2500	2490	2040	1900	1800	1600	1430	1280	1180	1000	600	370	260	1800	1450	1200

Tabella delle caratteristiche

Condizioni di utilizzo:

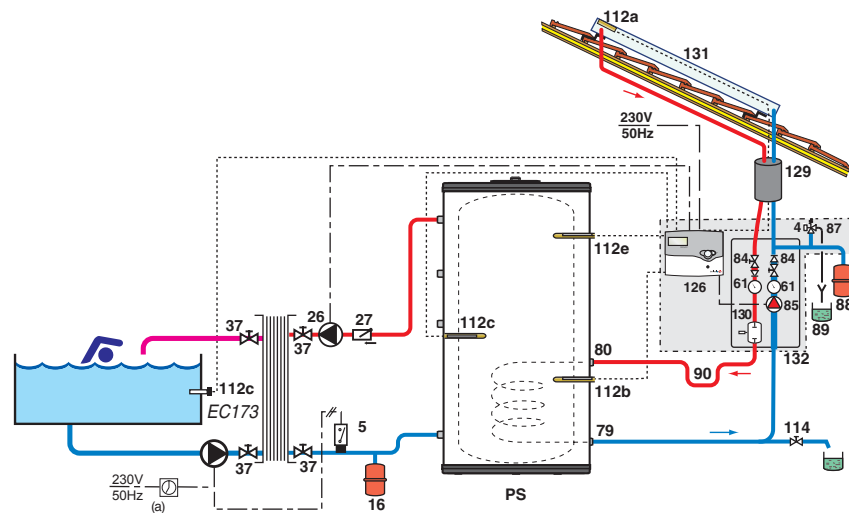
- circuito primario (scambiatori): pressione massima d'esercizio 12 bar, temperatura massima d'esercizio 95 °C
- circuito secondario (vasca): pressione massima d'esercizio 6 bar, temperatura massima d'esercizio 95 °C

Accumulo		PSB 750	PS 1000-2	PS 1500-2	PS 2000	PS 2500
Capacità accumulo	l	750	1000	1500	2000	2500
Capacità scambiatore	l	-	15,8	22,1	30,0	35,5
Superficie di scambio dello scambiatore/ superf. collettore massima	m ²	-	3,0/15	4,2/20	5,7/25	6,7/30
Consumo di manutenzione a ΔT = 45 K	kWh/24h	3,3	3,7	4,7	6,2	7,8
Costante di raffreddamento	Wh/24 h.°K.l	0,10	0,08	0,07	0,07	0,07
Peso di spedizione	kg	180	215	223	250	282

Opzioni: vedere p. 54

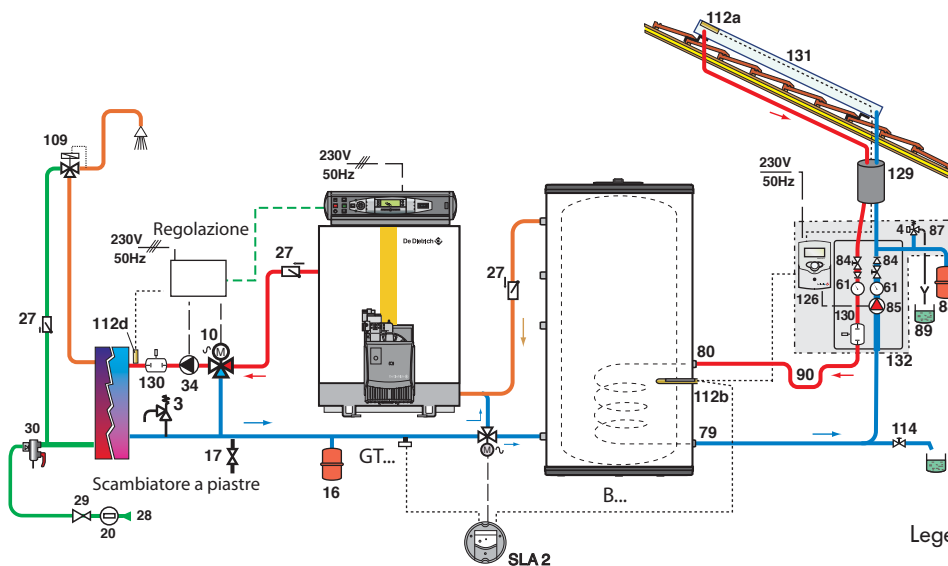
I SISTEMI SOLARI COLLETTIVI CON ACCUMULI PUFFER PS...

ESEMPI DI SISTEMI



Legenda vedere p. 2

8980P230B



Legenda vedere p. 2

8980P231B

Principio di funzionamento

Gli accumuli puffer solari PS... sono destinati a produrre e a stoccare dell'acqua calda per il primario. Possono essere aggiunti in qualsiasi momento su un'impianto con produzione d'acqua calda. L'acqua calda così prodotta nell'accumulo puffer può essere utilizzata come:

- acqua calda d'integrazione ad un sistema di riscaldamento esistente con o senza caldaia di integrazione. In questo caso, la caldaia deve potere accettare delle temperature di ritorno elevate (sconsigliato quando la caldaia è a condensazione).
- acqua calda per la produzione di a.c.s. tramite un bollitore che può essere un bollitore indipendente di tipo B..., associato ad una caldaia con a.c.s. integrata, uno scaldacqua a gas ad accumulazione, uno scaldacqua elettrico...
- acqua calda per la produzione d'a.c.s. istantanea tramite uno scambiatore a piastre con integrazione della caldaia.

La vasca dispone di molteplici attacchi per il collegamento simultaneo di una o più caldaie con circuiti di riscaldamento o di riscaldamento piscina.

Il sistema può facilmente essere impostato su impianti esistenti se c'è spazio disponibile per l'accumulo.

Lo scambiatore integrato nell'accumulo permette la separazione del circuito solare glicolato dagli altri circuiti della rete.

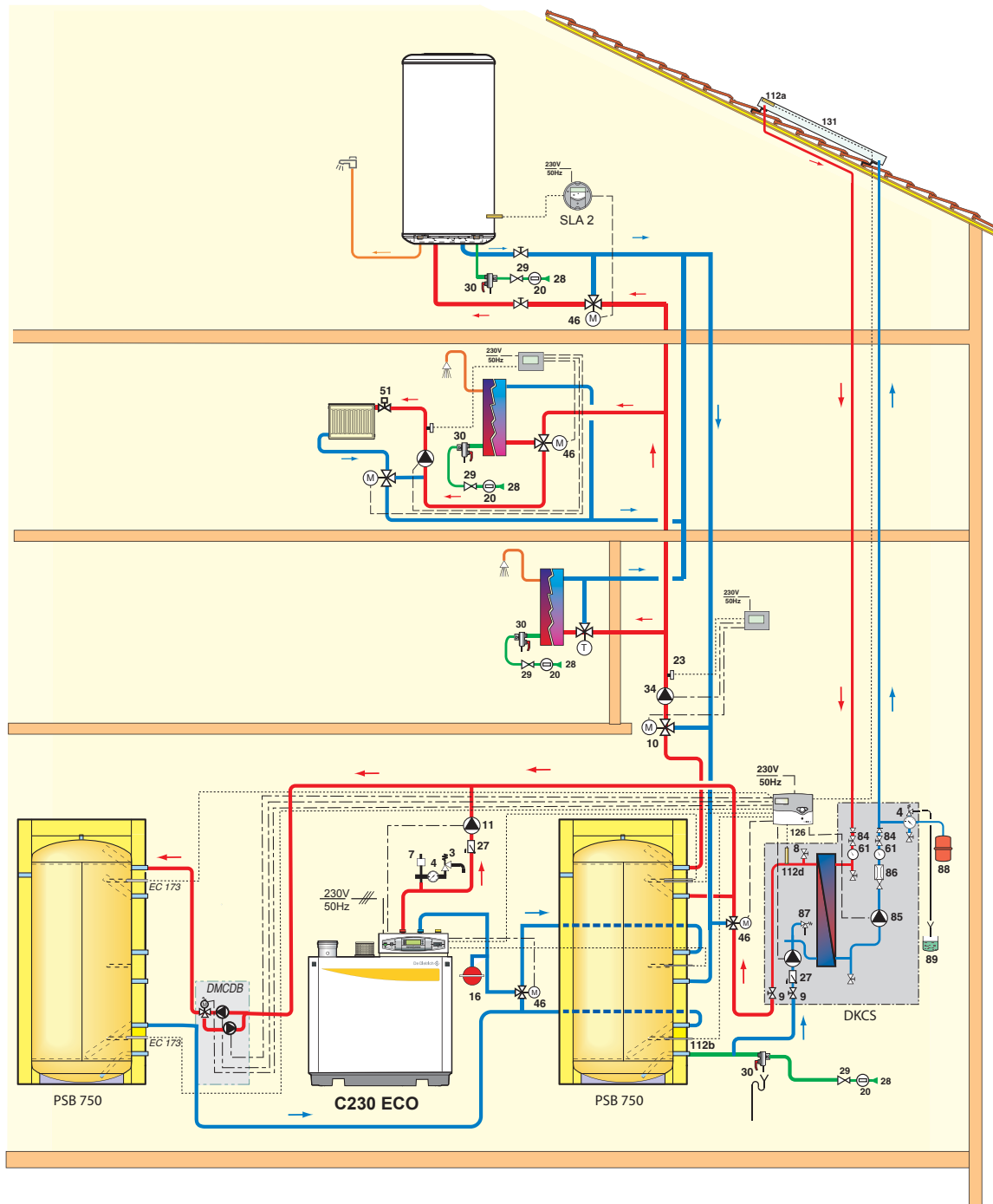
Per superfici solari più importanti di quelle permesse dallo scambiatore integrato, quest'ultimo può essere disaccoppiato con una stazione solare DKCS. Questo permette di lasciare lo scambiatore libero per un'altro uso come una pompa di calore p.e.

La regolazione differenziale SLA2 controlla la temperatura di uscita dello scambiatore a.c.s. Se questa temperatura è superiore alla temperatura dell'accumulo solare, la regolazione by-passa l'accumulo solare.

Accumulo		PS 1000-2	PS 1500-2	PS 2000	PS 2500
Superficie solare mass. per accumulo	m ²	15	20	25	30
Volume di stoccaggio	l	1000	1500	2000	2500

I SISTEMI SOLARI COLLETTIVI CON ACCUMULI PUFFER PS...

⇒ Sistema misto



8P80CF601

Legenda vedere p. 2

Principio di funzionamento:

Il sistema solare collettivo preriscalda l'acqua di riscaldamento, la quale sarà distribuita attraverso un circuito caldo, comune all'edificio. Su questo circuito, l'integrazione avviene tramite una caldaia o un teleriscaldamento, al fine di mantenere il circuito alla temperatura richiesta ($\approx 65^{\circ}\text{C}$) per garantire la produzione di a.c.s. e/o il riscaldamento in ogni appartamento.

Il disaccoppiamento del volume di stoccaggio solare assicurerà una maggiore reattività del sistema per il preriscaldamento dell'accumulo di mantenimento in temperatura e permetterà di limitare le perdite all'arresto notturno e in assenza di integrazione solare.

I BOLLITORI SOLARI UNO/2 500 E B 800-1000/2-2 DOPPIO SERPENTINO

CARATTERISTICHE TECNICHE

Descrizione

Bollitori indipendenti d'acqua calda sanitaria ad alte prestazioni provvisti di due scambiatori saldati nella vasca, in tubi lisci smaltati:

- Lo scambiatore inferiore destinato al collegamento con l'impianto solare,
- Lo scambiatore superiore, destinato sia al sistema di riscaldamento convenzionale come complemento di riscaldamento da parte della caldaia, sia al circuito solare,
- Costruzione della vasca in lamiera d'acciaio di grosso spessore rivestita all'interno di smalto vetrificato a 850 °C per uso alimentare con doppio fondo: questo permette di prendere in considerazione il volume situato sotto lo scambiatore solare inutilizzato nei bollitori a scambiatore convenzionali e quindi di ottenere delle temperature di ritorno più basse e di ottimizzare così il rendimento del collettore,
- Isolamento in fibre di poliestere di 120 mm di spessore, con rivestimento esterno in polistirolo per B 800/1000/2-2, o

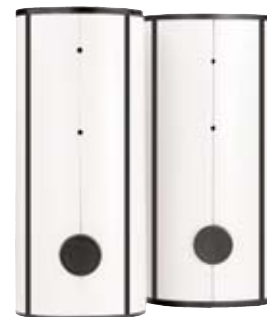
Dimensioni principali (mm)

UNO/2 500



UNO_Q0003

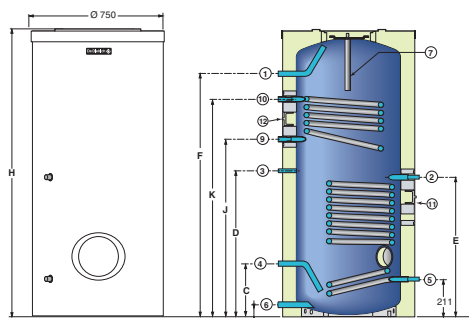
B 800/2-2, B 1000/2-2



8962Q019

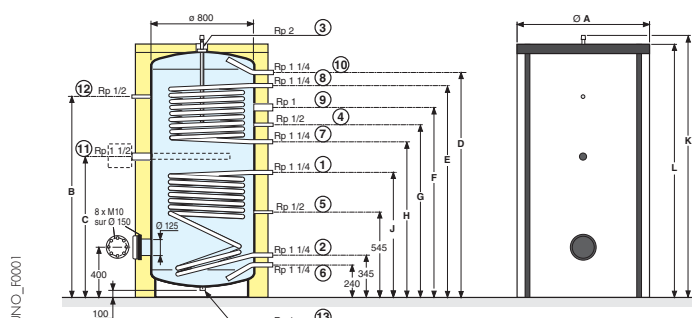
- mantellatura in lamiera con isolamento in schiuma di poliuretano di uno spessore di 50 mm per UNO/2 500,
- Flangia d'ispezione 125 mm,
- Anodo in magnesio

UNO/2 500



- | | |
|---------------------------------------|------------------------------------|
| ① Uscita acqua calda sanitaria G 1 | ⑦ Anodo |
| ② Ingresso scambiatore solare G 3/4 | ⑧ Uscita scambiatore caldaia G 1 |
| ③ Ricircolo G 3/4 | ⑨ Ingresso scambiatore caldaia G 1 |
| ④ Ingresso acqua fredda sanitaria G 1 | ⑩ Ubicazione sonda solare |
| ⑤ Uscita scambiatore solare G 3/4 | ⑪ Ubicazione sonda caldaia |
| ⑥ Scarico G 1 | |

B 800/2-2, B 1000/2-2



- | | |
|---|-----------------------------------|
| ① Ingresso scambiatore solare | ⑧ Ingresso scambiatore caldaia |
| ② Uscita scambiatore solare | ⑨ Ricircolo |
| ③ Anodo di magnesio | ⑩ Mandata a.s.c. |
| ④ Pozzetto portasonde per sonda caldaia | ⑪ Ubicazione resistenza elettrica |
| ⑤ Pozzetto portasonde per sonda solare | ⑫ Ubicazione termometro |
| ⑥ Ingresso acqua fredda sanitaria | ⑬ Scarico |
| ⑦ Uscita scambiatore caldaia | |

Tipo	C	D	E	F	H	J	K
UNO/2 500	321	1056	821	1465	1725	1161	1386

Tipo	ØA	B	C	D	E	F	G	H	J	K	L
B 800/2-2	1000	1490	1060	1610	1500	1400	1300	1165	925	1910	1880
B 1000/2-2	1050	1740	1190	1865	1765	1645	1515	1365	980	2155	2120

Tabella delle caratteristiche

Condizioni di utilizzo: - circuito primario (scambiatori): pressione massima d'esercizio 12 bar, temperatura massima d'esercizio 95 °C
- circuito secondario (vasca): pressione massima d'esercizio 10 bar, temperatura massima d'esercizio 95 °C

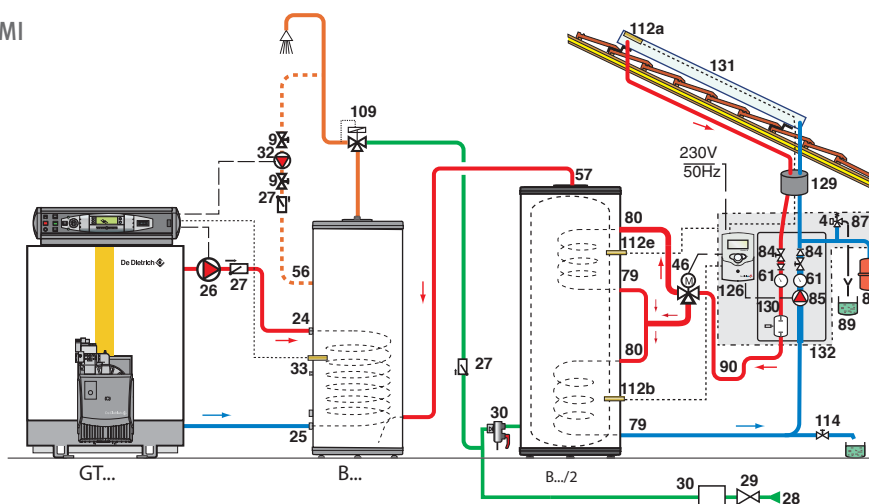
Bollitore		UNO/2 500								B 800/2-2								B 1000/2-2																																															
		Inferiore (solare)				Superiore (caldaia)				Inferiore (solare)				Superiore (caldaia)				Inferiore (solare)				Superiore (caldaia)																																											
Capacità bollitore	l	500																																																															
Volume d' integrazione	l	180																																																															
Volume solare	l	320																																																															
Scambiatore																																																																	
Capacità scambiatore	l	10,3				4,9				20,3				9,6				22,6				11,5																																											
Superficie di scambio	m ²	1,5				0,72				2,9				1,6				3,1				1,9																																											
Portata primario	m ³ /h	2				-				3				-				3																																															
Perdita di carico lato acqua	mbar	34				-				124				-				126																																															
Temp. ingresso primario	°C	50	70	55	70	80	90	50	70	55	70	80	90	50	70	55	70	80	90	50	70	55	70	80	90																																								
Potenza scambiata (1) (2)	kW	8,6				17,6				23				29				6,2				17,8				13				26				35				44				6,5				18,5				15				29				39				49			
Portata oraria (1)(2)	l/h	210				430				565				710				320				640				860				1080				369				370				960				1200																			
Portata massima su 10 min a Δt = 30 K (1) (3)	l/10 min	325																495																565																															
Costante di raffreddamento	Wh/j. °K.l	0,15																0,10																0,12																															
Peso di spedizione	kg	157																175																212																															

(1) Temp. acqua fredda sanitaria 10 °C, temp. impostata a.c.s. 60 °C, (2) temp. a.c.s. 45 °C, (3) temp. a.c.s. 40 °C, temp. di stoccaggio a.c.s. 65 °C, valori misurati solamente sul volume d'integrazione

Opzioni: vedere p. 54

I SISTEMI SOLARI COLLETTIVI CON BOLLITORI SOLARI UNO/2 500 B E B 800-1000/2-2

ESEMPI DI SISTEMI



Legenda vedere p. 2

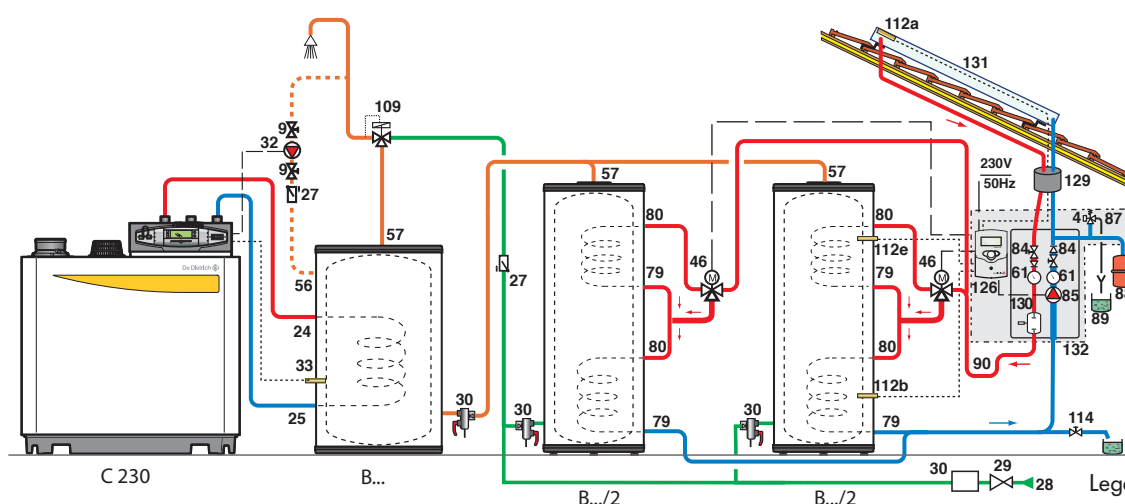
8980F202D

Principio di funzionamento: il bollitore solare è montato in serie con un bollitore d'integrazione gestito dalla caldaia come un bollitore indipendente mantenuto a temperatura dalla funzione "priorità a.c.s" dal pannello di comando della caldaia tramite lo scambiatore. Il bollitore solare rifornisce d'acqua calda il bollitore d'integrazione. I due serpentini del bollitore solare permettono d'ottimizzare la ripartizione dell'energia ricevuta nel bollitore: se l'energia solare è importante, verrà utilizzato tutto il bollitore, se l'energia solare è minima, verrà utilizzata solo la parte inferiore.

Bollitore	UNO/2 500	B 800/2-2	B 1000/2-2
Superficie solare massima per bollitore (m ²)	10	17,5	20
Volume solare (l)	500	800	1000

Bollitore d'integrazione*	Portata oraria a $\Delta t = 35 \text{ K}$ (l/h)	Potenza caldaia minima (kW)	Portata su 10 min a $\Delta t = 30 \text{ K}$ (l/10 min) (2)
B 1000	3320 (1)	135	1430
B 800	2950 (1)	120	1150
B 650	2480 (1)	101	980
BP 500	2280 (1)	93	800
BL 500	1720 (1)	70	780
BP 400	1720 (1)	70	580
BL 400	1350 (1)	55	580
BP 300	1350 (1)	55	620
BL 300	1080 (1)	44	510

*prestazioni sanitarie a t° locale: 20 °C, temp. acqua fredda sanitaria: 10 °C, temp. di stoccaggio: 60 °C. (1) per t° primario 80 °C (2) valori determinati con una temperatura d'ingresso primario di 80 °C



Legenda vedere p. 2

8980F202D

Principio di funzionamento: due bollitori solari sono montati in parallelo per aumentare la capacità di stoccaggio d'acqua calda. L'insieme è montato in serie con un bollitore d'integrazione gestito dalla caldaia come un bollitore indipendente mantenuto a temperatura dalla funzione "priorità a.c.s" dal pannello di comando della caldaia tramite lo scambiatore. I bollitori solari riforniscono d'acqua calda il bollitore d'integrazione. I due serpentini dei bollitori solari permettono d'ottimizzare la distribuzione dell'energia ricevuta nei bollitori: se l'energia solare è importante, verranno utilizzati

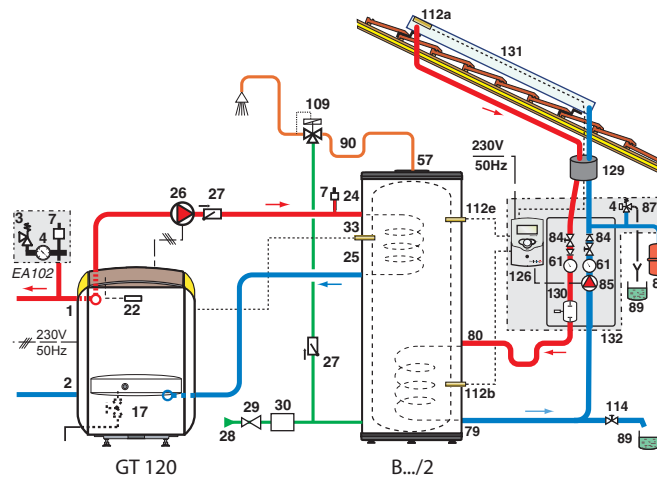
tutti i bollitori, se l'energia solare è minima, verrà riscaldata solo la parte più fredda.

Bollitore	2 x UNO/2 500	2 x B 800/2-2	2 x B 1000/2-2
Superficie solare del sistema (m ²)	20	35	40
Volume solare (l)	1000	1600	2000

Volume d'integrazione: cfr. tabella soprastante

I SISTEMI SOLARI COLLETTIVI CON BOLLITORI SOLARI UNO/2 500 E B 800-1000/2-2

Nel caso di fabbisogni a.c.s. quotidiani superiori al volume del bollitore con integrazione



Legenda vedere p. 2

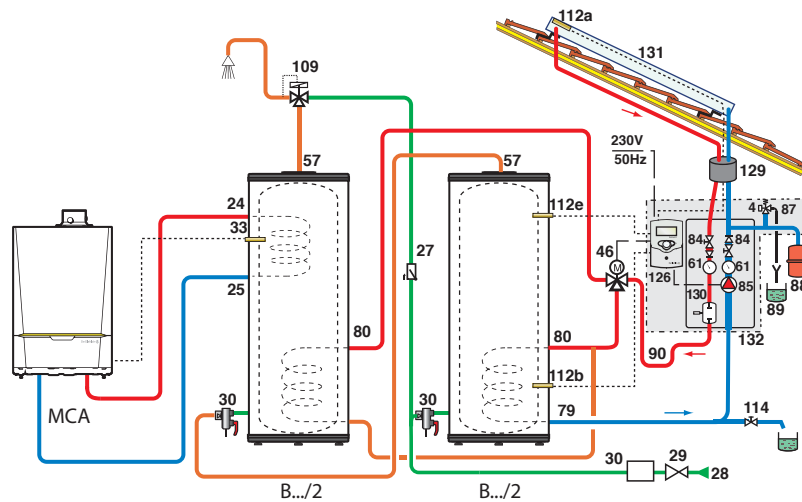
8980F199B

Principio di funzionamento: il bollitore solare è considerato dalla caldaia come un bollitore indipendente mantenuto a temperatura dalla funzione "priorità a.c.s." dal pannello di comando della caldaia tramite lo scambiatore superiore. Se l'energia solare basta per produrre l'acqua calda sanitaria alla temperatura voluta, la priorità a.c.s. della caldaia rimarrà spenta. Se l'energia solare non basta, la carica della zona superiore del bollitore sarà completata dalla caldaia tramite lo scambiatore superiore.

Nota: un ricircolo a.c.s. potrà essere realizzato seguendo lo stesso schema della pagina precedente.

Bollitori	UNO/2 500	B 800/2-2	B 1000/2-2
Superficie solare massima per bollit. (m ²)	8,5	12,5	15
Superficie scambiatore solare (m ²)	1,5	2,9	3,1
Volume solare (l)	320	530	590
Portata oraria a $\Delta T = 35$ K (l/h) (1)(2)	565 (4)	860 (4)	960 (4)
Portata in 10 min a $\Delta T = 30$ K (l/10 min) (1)(3)	325	495	565

(1) °acqua fredda sanitaria: 10 °C (2) ° a.c.s.: 45 °C (3) ° di stoccaggio a.c.s. 65 °C
valori misurati unicamente sul volume d'integrazione (4) dati per ° entrata primario 80 °C



Legenda vedere p. 2

8980F201C

Principio di funzionamento: due bollitori sono montati in serie. Il primo bollitore detto "solare" è montato a monte da un secondo bollitore detto "combinato (solare + integrazione)". Sul serpentino nella parte superiore del bollitore combinato è collegata l'integrazione caldaia. La zona alta di questo 2° bollitore è considerata dalla caldaia come un bollitore indipendente mantenuta a temperatura dalla funzione "priorità a.c.s." del pannello di comando della caldaia. La carica solare dei 2 bollitori verrà effettuata come segue: se l'energia solare è poco importante, solo il bollitore a monte viene riscaldato.

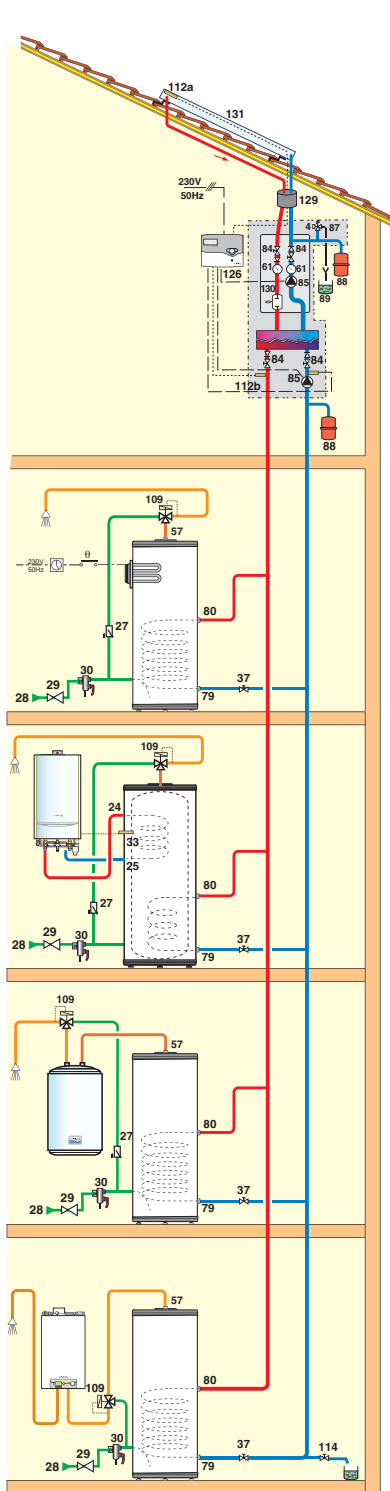
Se l'energia solare ricevuta aumenta, i 2 bollitori sono riscaldati dalla messa in serie dei due serpentini bassi dei 2 bollitori. L'integrazione caldaia sulla parte superiore del 2° bollitore prenderà il cambio per garantire la temperatura a.c.s. richiesta (65 °C minimo a causa della legionella).

Bollitori	UNO/2 500	B 800/2-2	B 1000/2-2
Superficie solare massima per bollit. (m ²)	8,5	12,5	15
Superficie scambiatore solare (m ²)	1,5	2,9	3,1
Volume solare (l)	320	530	590
Portata oraria a $\Delta T = 35$ K (l/h) (1)(2)	565 (4)	860 (4)	960 (4)
Portata in 10 min a $\Delta T = 30$ K (l/10 min) (1)(3)	325	495	565

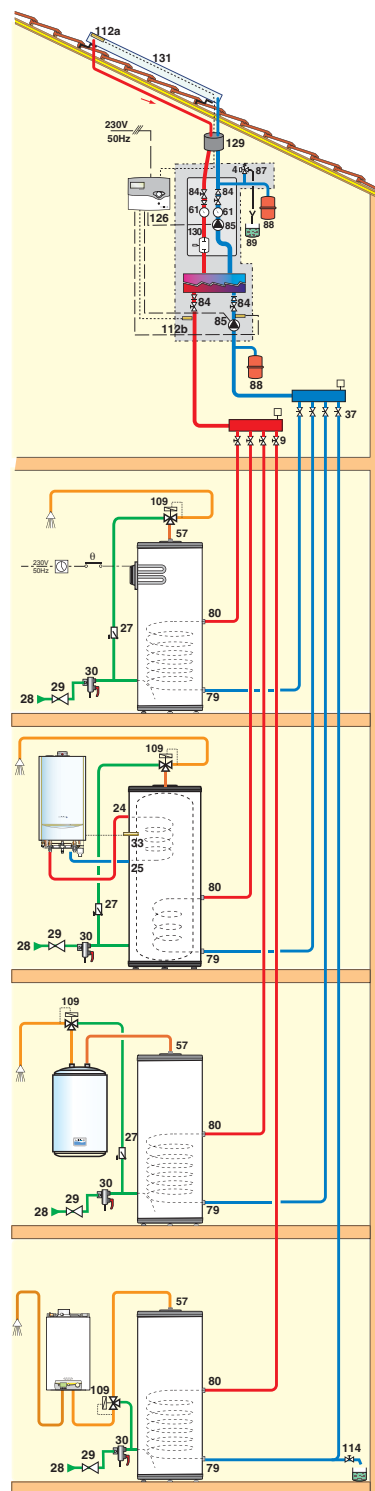
(1) °acqua fredda sanitaria: 10 °C (2) ° a.c.s.: 45 °C (3) ° di stoccaggio a.c.s. 65 °C
valori misurati unicamente sul volume d'integrazione (4) dati per ° entrata primario 80 °C

Nota: un ricircolo a.c.s. potrà essere realizzato seguendo lo stesso schema della pagina precedente.

I SISTEMI SOLARI COLLETTIVI CON BOLLITORI SOLARI INDIVIDUALI (CESCI)



8980F213C



8980F531

Voir légende p. 2

Principio di funzionamento

Dei collettori solari alimentano parallelamente un insieme di bollitori individuali di media o piccola capacità. La superficie del campo di collettori deve essere adattata al numero ed alla natura dei bollitori presenti nell'impianto riscaldati direttamente dal circuito solare. I bollitori possono essere localizzati in diversi punti come per esempio in un edificio dove ogni alloggio è provvisto di un bollitore individuale con la sua propria integrazione.

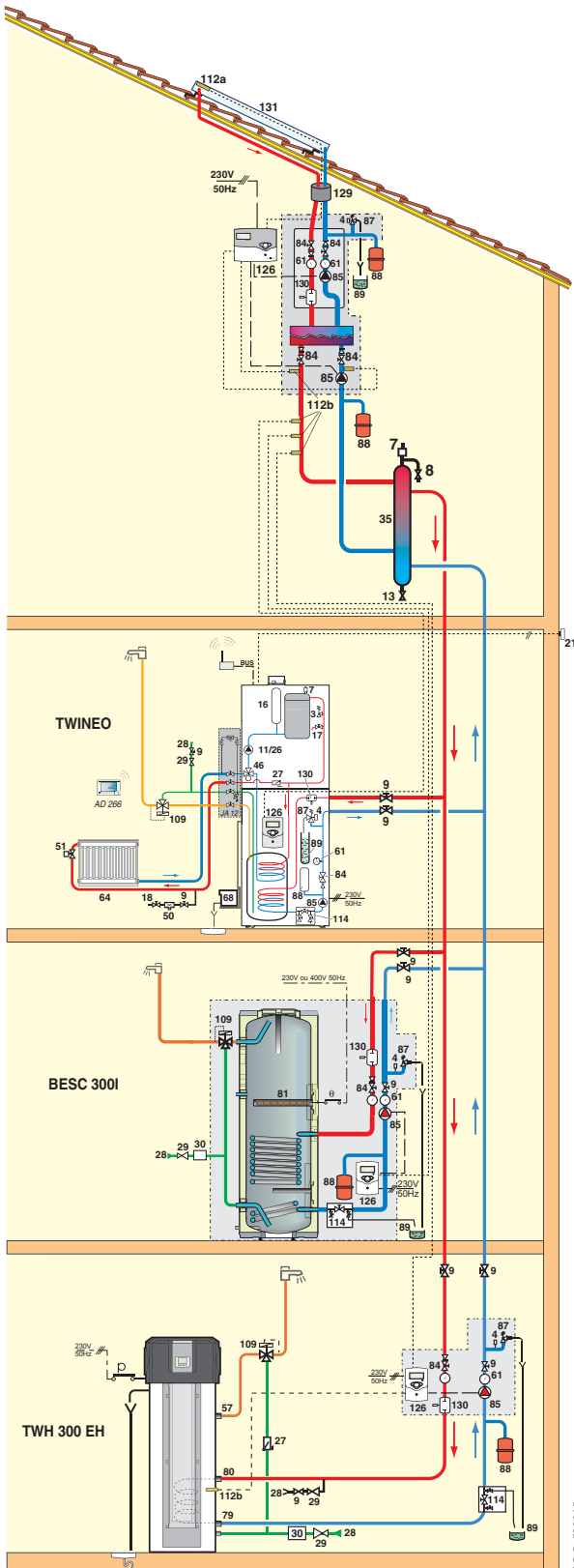
Nota: Per motivi di semplificazione dell'equilibratura (raggruppamento in un locale tecnico con la stazione solare), la soluzione di distribuzione "ad ombrello" offre una maggiore facilità di installazione e di manutenzione rispetto alla soluzione a circuito

Questi bollitori possono essere:

- bollitori a doppio serpentino con integrazione caldaia,
 - bollitori senza integrazione, che servono uno scaldacqua elettrico o una caldaia bitermica (con produzione a.c.s. istantanea).
- Ogni bollitore deve essere equilibrato rispetto all'insieme dell'impianto con l'aiuto di una valvola di equilibratura situata sul ritorno del circuito primario.

unico, la quale ha inoltre lo svantaggio di scaricare o di equilibrare le temperature in tutti i bollitori per la parte solare. L'utente non può regolare le temperature del volume solare né il sistema solare stesso.

I SISTEMI SOLARI COLLETTIVI CON BOLLITORI SOLARI EQUIPAGGIATI INDIVIDUALI (CESCI)



Avvertenza: raccomandiamo l'uso di una stazione solare DKCS per non dover inserire glicole in tutto l'impianto ma solo nel circuito primario lato collettori solari.

Principio di funzionamento

L'energia solare ricevuta dai collettori è trasferita tramite il fluido circolante nel sistema, nel circuito secondario tramite una stazione solare. La regolazione della stazione è realizzata da una DIEMASOL C che gestisce i 2 circuiti primario e secondario. Ogni bollitore possiede la propria stazione e regolazione solare, ognuno può essere caricato singolarmente, senza però scaricare il suo dirimpettaio. Al fine di equilibrare il circuito secondario, si raccomanda di prevedere un volume di stoccaggio o un compensatore idraulico.

Bollitori individuali raccomandati:

- INISOL UNO/1 e UNO/2 + stazione solare
- DIETRISOL DUO/1 e DUO/2, TRIO
- Scaldacqua termodinamico TWH... EH + stazione solare

Ogni utente può regolare a proprio piacimento la temperatura solare, sapendo che le funzioni di sicurezza contro il surriscaldamento saranno in ogni caso garantite.

Legenda vedere p. 2

SOC_F0021F

OPZIONI PER ACCUMULI/BOLLITORI SOLARI

OPZIONI PER ACCUMULO QUADRO 750 CL



Kit di ricircolo acs - Collo ER 29

Consente di ottimizzare lo sfruttamento dell'energia solare e la stratificazione termica nell'accumulo solare.

OPZIONI PER ACCUMULI DI STOCCAGGIO RSB... E BOLLITORI B.../2



Resistenza elettrica 6 kW/400 V + termostato di regolazione - Collo AJ 36

Resistenza elettrica 9 kW/400 V + termostato di regolazione (per modelli RSB 1000 a 3000 NV) - Collo AJ 47

Resistenza elettrica 12 kW/400 V + termostato di regolazione (per modelli RSB 1500 a 3000 NV) - Collo ER 335

1 o 2 resistenze per bollitori possono essere montate. Questa resistenza è costituita da un elemento riscaldante di Incoloy ed è dotata di un

termostato di regolazione e di un termostato di sicurezza.

OPZIONI PER ACCUMULI/BOLLITORI B.../2, PS E FWS



Termometro - Collo AJ 32

Gli accumuli/bollitori B.../2, PS e FWS possono essere dotati in opzione di un termometro. Il termometro viene consegnato con un pozzetto

portasonde da inserire nell'attacco appositamente previsto sulla parte anteriore del bollitore dopo avere rimosso il tappo.

OPZIONE COMUNE AI DIVERSI BOLLITORI SOLARI



Miscelatore termostatico - Collo EG 78

Per un portata acs fino 39 l/h a $\Delta P = 1,5$ bar. Permette la regolazione a temperatura di presa d'acqua costante tra 30 e 65°C del bollitore solare. In questo modo, il pericolo di scottatura dovuto

all'acqua calda sanitaria è minore: è una necessità per gli impianti con produzione d'a.c.s. solare.

PREVENZIONE DELLE USTIONI DA ACQUA CALDA SANITARIA E SULLO SVILUPPO DELLA LEGIONELLA

Per limitare lo sviluppo dei batteri, la temperatura dell'acqua calda sanitaria distribuita deve essere di almeno 60 °C all'uscita dello stoccaggio e, nel caso in cui l'impianto preveda un condotto di ricircolo, la temperatura dell'acqua, al ritorno, deve essere di

almeno 50 °C. In ogni caso, gli utenti devono essere protetti dai rischi di ustioni nei punti di presa d'acqua in cui la temperatura dell'acqua non deve superare i 50 °C.

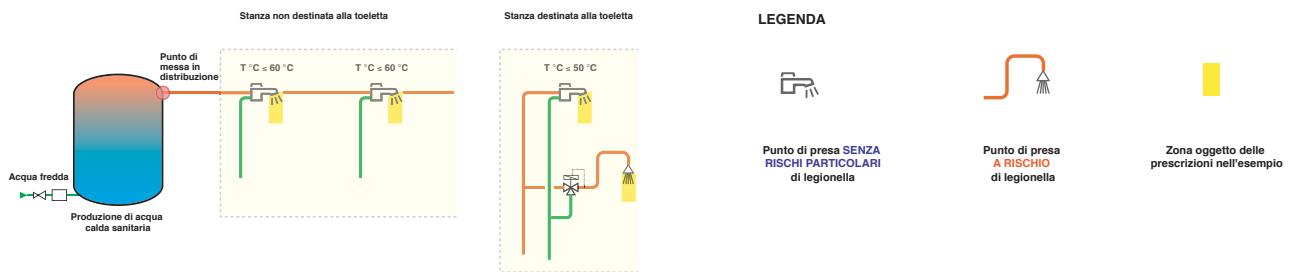
PRESCRIZIONI RELATIVE ALLE USTIONI

Le ustioni da acqua calda sanitaria sono incidenti frequenti con conseguenze gravi, soprattutto a causa della loro entità importante. Circa il 15 % delle ustioni sarebbe causata da una temperatura dell'acqua calda sanitaria troppo elevata e avrebbe origine nella stanza da bagno.

Per limitare il rischio di ustione:

- nelle stanze destinate alla toilette, la temperatura massima dell'acqua calda sanitaria è di 50 °C nei punti di presa d'acqua;
- nelle altre stanze, la temperatura massima dell'acqua calda sanitaria è limitata a 60 °C nei punti di presa d'acqua;
- nelle cucine e nelle lavanderie degli edifici aperti al pubblico, la temperatura dell'acqua distribuita potrà arrivare al massimo a 90 °C in alcuni punti oggetto di segnalazione speciale.

Esempio 1



PRESCRIZIONI RELATIVE ALLA LEGIONELLA NEI DISPOSITIVI DI STOCCAGGIO E NELLA RETE DI DISTRIBUZIONE

La legionella è causata dall'inalazione di vapori d'acqua contaminata da legionelle. La temperatura dell'acqua è un fattore importante di prevenzione dello sviluppo della legionella nelle reti di distribuzione, perché il batterio Legionella ha una crescita importante nelle acque con temperatura compresa tra 25 e 43°C. I punti di presa d'acqua a rischio definiti sono i punti suscettibili di generare l'esposizione di una o più persone ad un vapore d'acqua; si tratta soprattutto delle docce.

dell'acqua deve essere superiore o uguale a 50 °C in tutti i punti del sistema di distribuzione, eccetto i tubi di alimentazione finali dei punti di presa d'acqua. Il volume di questi tubi di alimentazione finali è il più basso possibile e in ogni caso inferiore o uguale a 3 litri;

Per limitare il rischio legato allo sviluppo della legionella nei sistemi di distribuzione di acqua calda sanitaria sui quali è possibile il collegamento di punti di presa d'acqua a rischio, occorre rispettare le esigenze seguenti durante l'utilizzo dei sistemi di produzione e di distribuzione di acqua calda sanitaria e nelle 24 ore precedenti l'utilizzo:

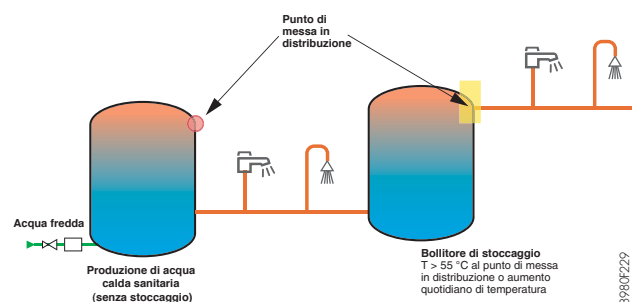
- Quando il volume tra il punto di messa in distribuzione e il punto di presa d'acqua più lontano è superiore a 3 litri, la temperatura

- Quando il volume totale delle apparecchiature di stoccaggio è superiore o uguale a 400 litri, l'acqua contenuta nelle apparecchiature di stoccaggio, esclusi i bollitori di preriscaldamento, deve:
 - avere sempre una temperatura superiore o uguale a 55 °C all'uscita delle apparecchiature;
 - o essere portata ad una temperatura sufficiente almeno una volta ogni 24 ore. L'allegato 1 indica il tempo minimo di mantenimento a temperatura dell'acqua da rispettare.

Allegato 1: durata minima di innalzamento quotidiano della temperatura dell'acqua nelle apparecchiature di stoccaggio, esclusi i bollitori di preriscaldamento

Tempo minimo di mantenimento della temperatura (min)	Temperatura dell'acqua (°C)
2	Superiore o uguale a 70
4	65
60	60

Esempio 2: bollitori di stoccaggio presenti in distribuzione





DUEDI S.r.l.

Distributore Ufficiale Esclusivo De Dietrich-Thermique Italia
Via Passatore, 12 - 12010 San Defendente di Cervasca - CUNEO
Tel. +39 0171 857170 - Fax +39 0171 687875
info@duediclima.it - www.duediclima.it

DE DIETRICH THERMIQUE

S.A.S. con capitale sociale di 22 487 610 €

57, rue de la Gare - F - 67580 Mertzwiller

Tel. + 33 3 88 80 27 00 - Fax + 33 3 88 80 27 99

www.dedietrich-riscaldamento.it

De Dietrich 

